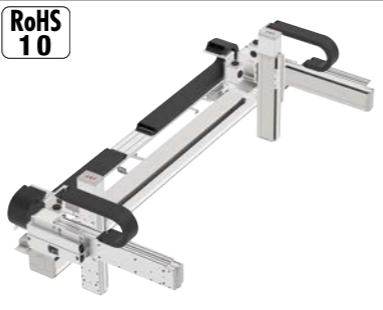


ICSB6-B3N1MB3

ICSPB6-B3N1MB3



RoHS
10



型式項目

- B3N1MB3		WA		T		ケーブル長		ケーブル配線	
シリーズ ICSB6 ICSPB6	タイプ 下記型式内容表 参照	エンコーダ種類 WA H P L S A F N 参照	X軸ストローク 30:300mm 225:2250mm (50mmごと)	Y軸ストローク 20:200mm 70:700mm (50mmごと)	Z軸ストローク 10:100mm 50:500mm (50mmごと)	適応コントローラ T2 T4	ケーブル長 3L:3m 5L:5m L:長さを指定	ケーブル配線 1:標準 2:下記型式内容表参照	



- 型式項目のストローク欄は型式中ではcm(センチメートル)表記となります。
- ケーブル長はX軸コネクタボックスから(ケーブルベア仕様の場合はX軸のアクチュエーターケーブルから)コントローラまでの長さです。標準は3mか5mですが、それ以外の長さもm単位で対応可能です。最長20mまで対応可能です。
- 定格加速度はX軸が0.3G、Y軸/Z軸が0.4Gです。加速度を上げると可搬質量は低下します。
- [] 内は高精度仕様の場合です。

型式内容

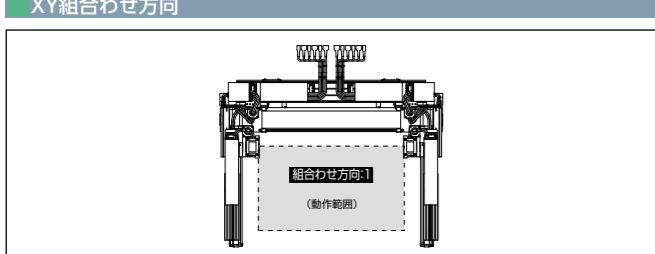
XY組合せ方向(注1)	Z軸速度タイプ(注2)	型式
1	H	ICSB6 [ICSPB6]-B3N1MB3H-WA-①②③④⑤⑥-T□⑦⑧
	M	ICSB6 [ICSPB6]-B3N1MB3M-WA-①②③④⑤⑥-T□⑦⑧

(注1) XY組合せ方向は下図をご参照ください。上記型式の①～⑧の内容は下表をご参照ください。
(注2) MタイプのZ軸によって可搬質量と最高速度が変化します。

型式内記号説明

番号	内容	表記
①	X軸ストローク	30:300mm 225:2250mm
②	X軸オプション	オプション表参照
③	Y軸ストローク	20:200mm 70:700mm
④	Y軸オプション	オプション表参照
⑤	Z軸ストローク	10:100mm 50:500mm
⑥	Z軸オプション	オプション表参照
⑦	ケーブル長	3L:3m 5L:5m □L:□m
⑧	Y軸-Z軸ケーブル配線	CT-CT: ケーブルベアケーブルベア

XY組合せ方向



構成軸

構成軸	型式	参照頁
X軸	NSA-LXMM-WA-400-20-①-T□②-NT10	3-557
Y1軸	ISB [ISPB]-MXM-WA-200-20-③-T□-A1S-④	3-409
Y2軸	ISB [ISPB]-MXM-WA-200-20-③-T□-A3S-④	3-409
Z1軸	ISB [ISPB]-MXM-WA-200-⑤-T□-A3S-⑥	3-409
Z2軸	ISB [ISPB]-MXM-WA-200-⑤-T□-A1S-⑥	3-409

(注) 上記型式の①～⑥は上表の型式内記号をご参照ください。なお、ストロークはmm(ミリメートル)表記となります。
(注) 上記型式の⑦にはリードが入ります。
20: Z軸速度タイプHの場合
10: Z軸速度タイプMの場合
(注) NSA単軸の場合、ケーブルベア無しのオプション型式はNT4となりますが、直交ロボットの場合はケーブル長が延長されるため、NT10となります。

ストローク別最高速度

表内の単位はmm/sです。

■B3N1MB3H

X軸	100	200	300~500	600~700	800~2250
Y軸	-	-	1200	1300	-
Z軸	-	1200	-	-	-

■B3N1MB3M

X軸	100	200	300~500	600~700	800~2250
Y軸	-	-	1200	1300	-
Z軸	-	600	-	-	-

可搬質量

表内の単位はkgです。

■B3N1MB3H

Z軸ストローク	Y軸ストローク										
	200	250	300	350	400	450	500	550	600	650	700
100											8.9
150											8.4
200											7.9
250											7.4
300					10.0						6.9
350											6.4
400											5.9
450											5.4
500											4.8

■B3N1MB3M

Z軸ストローク	Y軸ストローク										
	200	250	300	350	400	450	500	550	600	650	700
100											20.0
150											20.0
200											20.0
250											20.0
300					20.0						19.6
350											19.0
400											18.4
450											17.7
500											17.1

(注) 定格加速度で動作した場合の値です。「選定上の注意」をご参照ください。

オプション

オプション記号は、各軸ストロークの後ろにご記入ください。標準装備のオプションは必ず型式へご記入ください。また複数のオプションを選択される場合は、アルファベット順につなげてご記入ください。

名称	型式	参照頁
AQシール(標準装備)	AQ	5-563
ブレーキ(Y軸/Z軸 限定(Z軸標準装備))(注3)	B	5-563
原点逆仕様(Y軸/Z軸 限定)	NM	5-565
ボール保持機構付ガイド(Y軸/Z軸 限定)(注4)	RT	5-566

(注3) Y軸のブレーキ有りは、モーター部分の寸法が長くなります。詳細は、構成軸ページをご参照ください。
(注4) 高精度仕様は選択できません。

共通仕様

	X軸	Y軸	Z軸
駆動方式	ボールねじ 転送C5相当	ボールねじ 転送C10[転送C5相当]	ボールねじ 転送C10[転送C5相当]
繰返し位置決め精度	±0.01mm	±0.01mm[±0.005mm]	±0.01mm[±0.005mm]
ロストモーション	0.02mm以下	0.05mm以下[0.02mm以下]	0.05mm以下[0.02mm以下]
ガイド	ベース一体型	ベース一体型	ベース一体型
ベース	材質:アルミ 白色アルマイト処理	材質:アルミ 白色アルマイト処理	材質:アルミ 白色アルマイト処理
モーター出力/リード	400W/20mm	200W/20mm	200W/20mm(H), 10mm(M)

適応コントローラ

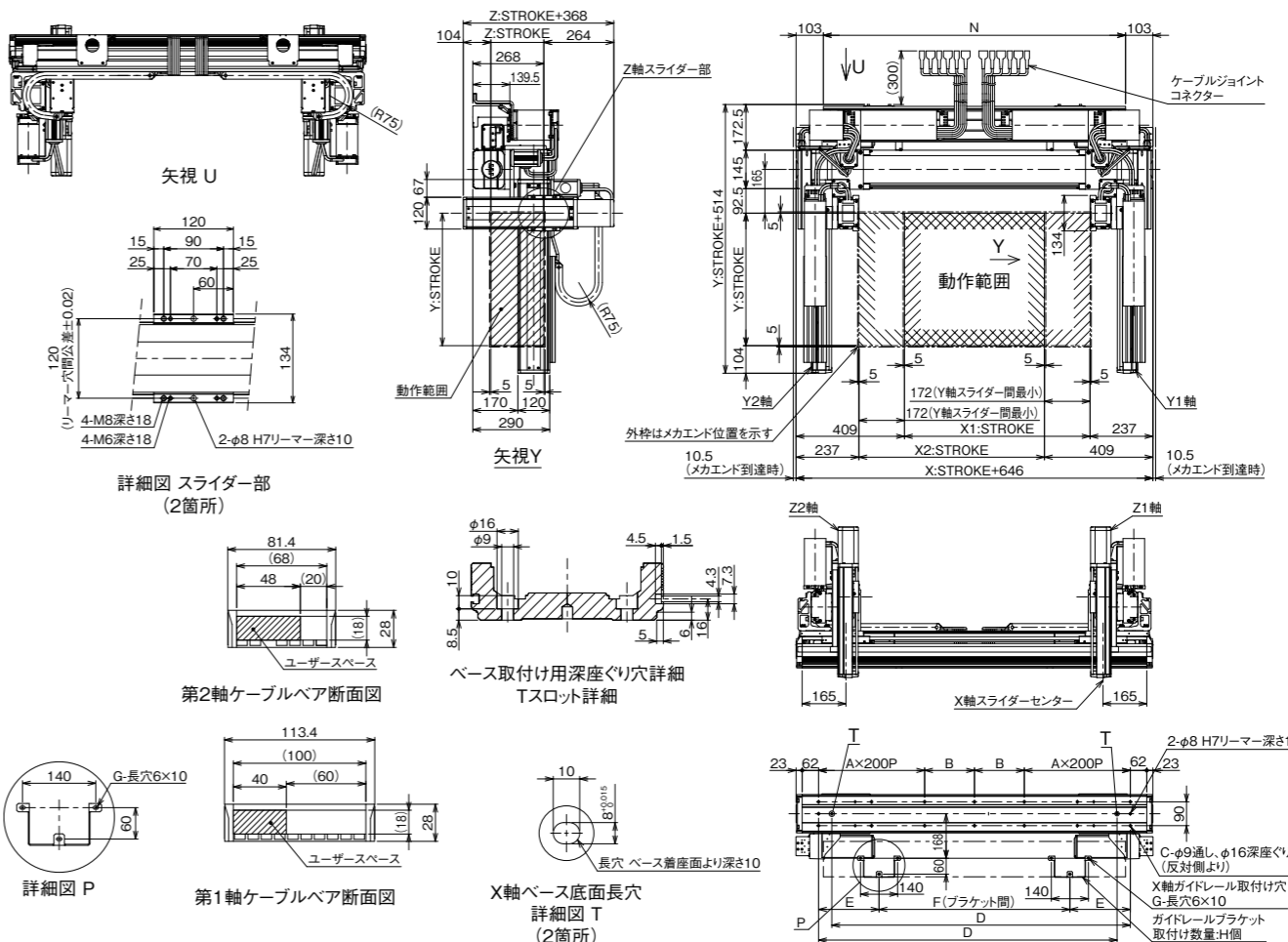
各コントローラのページをご参照ください。(8-8ページ) なお、コントローラは、別途販売となります。

寸法図

■ICSB6 [ICSPB6]-B3N1MB3□-CT-CT (ケーブルベア仕様)

(注) 図面の組合せ位置が原点位置となります。原点位置を変更する場合は、オプションのNMをご指定ください。また納品後原点位置を変える場合は返却調整が必要ですのでご注意ください。
(注) X軸ケーブルベアガイドレールはお客様にてX軸を設置する面に固定してください。

CAD図面がホームページよりダウンロード出来ます。
www.iai-robot.co.jp



X軸ストローク	300	350	400	450	500	550	600	650	700	750	800	850	900	950	1000	1050	1100	1150	1200	1250	
A	1	1	1	1	1	1	2	2	2	2	2	2	2	2	3	3	3	3	3	3	3
B	188	213	238	263	288	313	138	163	188	213	238	263	288	313	138	163	188	213	238	263	
C	10	10	10	10	10	10	14	14	14	14	14	14	14	14	18	18	18	18	18	18	
D	726	776	826	876	926	976	1026	1076	1126	1176	1226	1276	1326	1376	1426	1476	1526	1576	1626	1676	
E	228	228	228	228	228	228	228	228	228	228	228	228	228	228	228	228	228	228	228	228	
F	320	370	420	470	520	570	620	670	720	770	820	870	920	970	1020	1070	1120	1170	1220	1270	
G	6	6	6	6	6	6	6	6	6	6	6	6	6	6	9	9	9	9	9	9	
H	2	2	2	2	2	2	2	2	2	2	2	2	2	2	3	3	3	3	3	3	
N	740	790	840	890	940	990	1040	1090	1140	1190	1240	1290	1340	1390	1440	1490	1540	1590	1640	1690	

X軸ストローク	1300	1350	1400	1450	1500	1550	1600	1650	1700	1750	1800	1850	1900	1950	2000	2050	2100	2150	2200	2250
A	3	3	4	4	4	4	4	4	4	4	5	5	5	5	5	5	5	5	5	6
B	288	313	138	163	188	213	238	263	288	313	138	163	188	213	238	263	288	313	138	163
C	18	18	22	22	22	22	22	22	22	22	26	26	26	26	26	26	26	26	26	30
D	1726	1776	1826	1876	1926	1976	2026	2076	2126	2176	2226	2276	2326	2376	2426	2476	2526	2576	2626	2676
E	228	228	228	228	228	228	228	228	228	228	228	228	228	228	228	228	228	228	228	228
F	660	685	710	735	760	785	810	835	860	885	910	935	960	985	1010	1035	1060	1085	1110	1135
G	9	9	9	9	9	9	9	9	9	9	12	12	12	12	12	12	12	12	12	12
H	3	3	3	3	3	3	3	3	3	3	4	4	4	4	4	4	4	4	4	4
N	1740	1790	1840	1890	1940	1990	2040	2090	2140	2190	2240	2290	2340	2390	2440	2490	2540	2590	2640	2690

