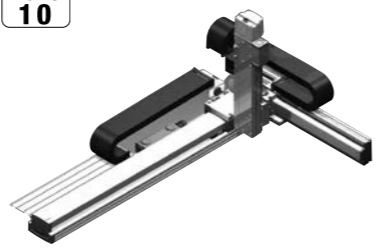


ICSPA3-B1NA□MS3M

RoHS
10



型式項目

シリーズ ICSPA3 (高精度3軸型)	タイプ 下記型式内容表 参照	エンコーダ種類 A: アブソリュート I: インクリメンタル	X軸ストロークオプション 50: 500mm 下記 220: 2200mm オプション表 (50mm単位) 参照	Y軸ストロークオプション 20: 200mm 下記 70: 700mm オプション表 (50mm単位) 参照	Z軸ストロークオプション 10: 100mm 下記 40: 400mm オプション表 (50mm単位) 参照	適応コントローラ T2: SCON XSEL-P/Q XSEL-RA/SA	ケーブル長 3L: 3m 5L: 5m LL: 長さ未定	Y軸-Z軸ケーブル配線 下記型式内容表参照
-------------------------	----------------------	--------------------------------------	---	---	---	--	---------------------------------------	--------------------------

- POINT**
選定上の注意
- 型式項目のストローク欄は型式中では cm (センチメートル) 表記となります。
 - ケーブル長は X 軸コネクタボックスから (ケーブルベア仕様の場合は X 軸のアクチュエーターケーブルから) コントローラーまでの長さです。標準は 3m か 5m ですが、それ以外の長さも m 単位で対応可能です。最長 20m まで対応可能です。
 - 定格加速度は 0.3G です。最大 1G まで動作可能ですが、加速度を上げると可搬質量は低下します。

型式内容

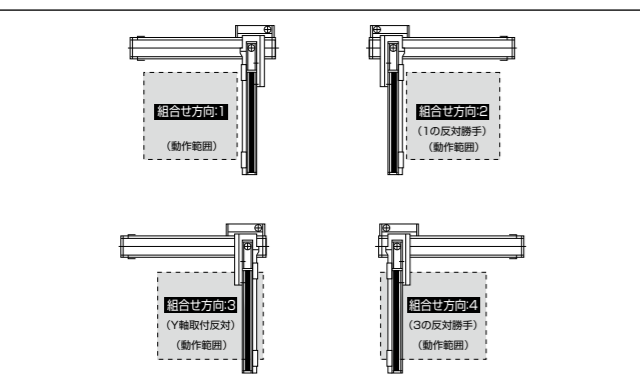
XY 組合せ方向 (注1)	型式
1	ICSPA3-B1NA1MS3M-①-②③-④⑤⑥⑦-T2-⑧⑨
2	ICSPA3-B1NA2MS3M-①-②③-④⑤⑥⑦-T2-⑧⑨
3	ICSPA3-B1NA3MS3M-①-②③-④⑤⑥⑦-T2-⑧⑨
4	ICSPA3-B1NA4MS3M-①-②③-④⑤⑥⑦-T2-⑧⑨

(注1) XY 組合せ方向は下図を参照ください。
(注) 上記型式の①～⑨の内容は下表をご参照ください。

型式内記号説明

番号	内容	表記
①	エンコーダ種類	A: アブソリュート I: インクリメンタル
②	X 軸ストローク	50: 500mm 220: 2200mm
③	X 軸オプション	オプション表参照
④	Y 軸ストローク	20: 200mm 70: 700mm
⑤	Y 軸オプション	オプション表参照
⑥	Z 軸ストローク	10: 100mm 40: 400mm
⑦	Z 軸オプション	オプション表参照
⑧	ケーブル長	3L: 3m 5L: 5m □L: □m
⑨	Y 軸-Z 軸ケーブル配線	CT-CT: ケーブルベア

XY 組合せ方向



構成軸

構成軸	型式	参照頁
X 軸	NS-LXMSA-①-400-20-②-T2-③-⑩	3-617
Y 軸	ISPA-MYM-①-200-20-④-T2-⑤	-
Z 軸	ISPA-MZM-①-200-10-⑥-T2-⑦	-

- (注) 上記型式の①～⑦は上表の型式内記号をご参照ください。なお、ストロークはmm(ミリメートル)表記となります。
(注) 上記型式の⑩には下記の記号が入ります。
NT1: 直交組合せ方向1と3の場合
NT2: 直交組合せ方向2と4の場合
(注) ネット回転型/大型リニアは単軸でもケーブルベアが装着されますが、直交ロボットに組む場合は別のケーブルベアを使用するため、単軸はケーブルベアなし(NT1またはNT2)の仕様となります。

ストローク別最高速度

表内の単位はmm/sです。

■B1NA□MS3M

軸	ストローク						
	100	200	300	400	500	600	700
X 軸	-	-	-	-	-	-	1300
Y 軸	-	-	-	1200	-	-	-
Z 軸	-	600	-	-	-	-	-

可搬質量

表内の単位はkgです。

■B1NA□MS3M

Z 軸ストローク	Y 軸ストローク					
	200	300	400	500	600	700
100	-	-	13.0	-	-	9.1
~200	-	-	11.7	-	-	8.1
~300	-	-	10.7	-	-	7.1
~400	-	-	9.7	-	-	6.1

オプション

オプション記号は、各軸ストロークの後ろにご記入ください。標準装備のオプションは必ず型式へご記入ください。また複数のオプションを選択される場合は、アルファベット順につなげてご記入ください。

名称	型式	参照頁
AQ シール (標準装備)	AQ	5-569
ブレーキ (Y/Z 軸限定 (Z 軸標準装備)) (注2)	B	5-569
クリープセンサー (注3)	C/CL	5-569
原点リミットスイッチ (注3)	L/LL	5-571
原点逆仕様 (Y/Z 軸限定 (Z 軸通常設定)) (注4)	NM	5-571
ボール保持機構付ガイド	RT	5-572

- (注2) Y 軸のブレーキ有りは、反モーター側の寸法が長くなります。
(注3) クリープセンサー、原点リミットスイッチを選択する場合は、組合せ方向により取付位置が異なりますが、型式中の記入は、取付位置に関わらずクリープセンサーは「C」、原点リミットスイッチは「L」となります。詳細は5-579をご参照ください。
(注4) 図面の組合せ位置が原点位置となります。Z 軸は通常設定で原点逆 (NM) となります。Z 軸が下降した位置を原点にしたい場合は、原点逆 (NM) の指定をはずしてください。また、納品後原点位置を変える場合は返却調整が必要ですのでご注意ください。

共通仕様

駆動方式	ボールねじ	転造C5相当
繰返し位置決め精度	±0.01mm	
ロストモーション	0.02mm以下	
ガイド	ベア一体型	
ベア	材質: アルミ 白色アルマイト処理	
X 軸モーター出力/リード	400W/20mm	
Y 軸モーター出力/リード	200W/20mm	
Z 軸モーター出力/リード	200W/10mm	

適応コントローラ

各コントローラーのページをご参照ください。(8-8ページ) なお、コントローラーは、別途販売となります。

寸法図

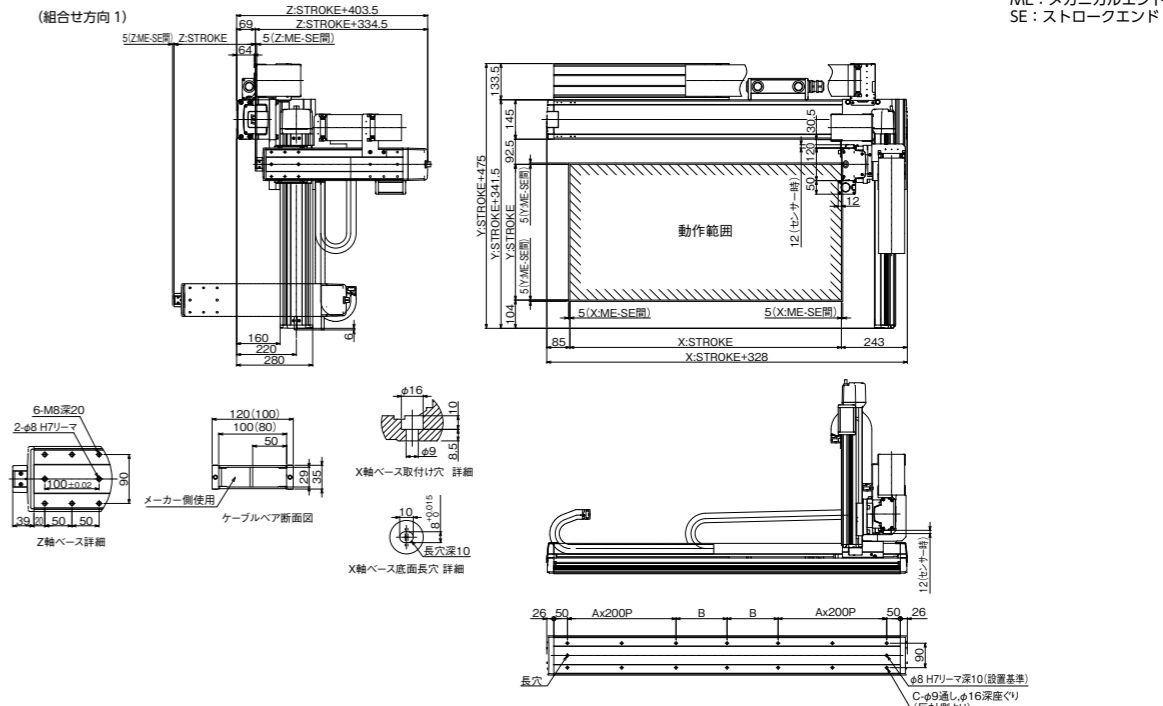
■ICSPA3-B1NA□MS3M-CT-CT (ケーブルベア仕様) 組合せ方向1

- (注) ケーブルベア断面図の () は YZ 間のケーブルベア寸法です。
(注) 図面の組合せ位置が原点位置となります。原点位置を変更する場合は、オプションの NM をご指定ください。また納品後原点位置を変える場合は返却調整が必要ですのでご注意ください。

CAD 図面がホームページよりダウンロード出来ます。
www.iai-robot.co.jp

2次元
CAD

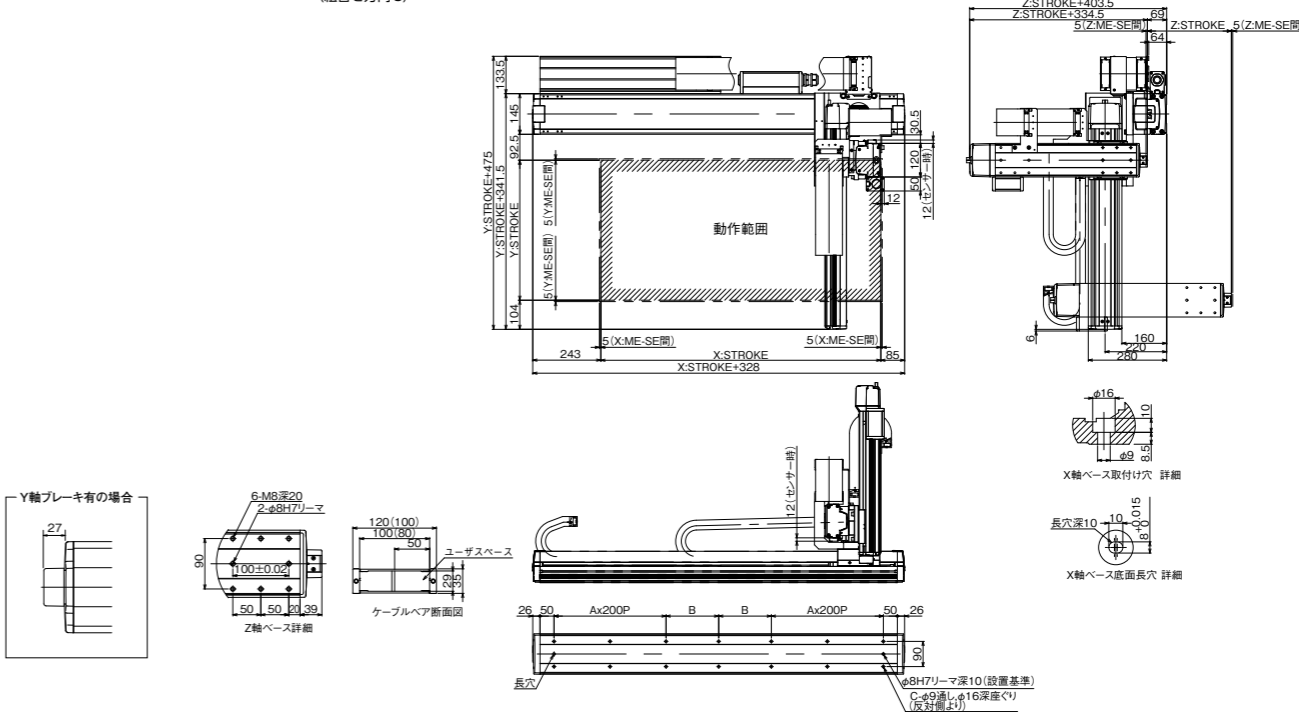
ME: メカニカルエンド
SE: ストロークエンド



■ICSPA3-B1NA□MS3M-CT-CT (ケーブルベア仕様) 組合せ方向3

- (注) ケーブルベア断面図の () は YZ 間のケーブルベア寸法です。
(注) 図面の組合せ位置が原点位置となります。原点位置を変更する場合は、オプションの NM をご指定ください。また納品後原点位置を変える場合は返却調整が必要ですのでご注意ください。

(組合せ方向3)



X 軸ストローク	500	550	600	650	700	750	800	850	900	950	1000	1050	1100	1150	1200	1250	1300	1350
A	1	1	1	1	1	1	1	2	2	2	2	2	2	2	2	2	3	3
B	138	163	188	213	238	263	288	313	338	363	388	413	438	463	488	513	538	563
C	10	10	10	10	10	10	10	14	14	14	14	14	14	14	14	14	18	18

X 軸ストローク	1400	1450	1500	1550	1600	1650	1700	1750	1800	1850	1900	1950	2000	2050	2100	2150	2200
A	3	3	3	3	3	3	4	4	4	4	4	4	4	4	5	5	5
B	188	213	238	263	288	313	338	363	388	413	438	463	488	513	538	563	588
C	18	18	18	18	18	18	22	22	22	22	22	22	22	22	26	26	26