

IFA-MA□□-400

簡易防塵
バッテリーレスアプソ
本体幅 130mm
400W
ベルトタイプ

型式項目

シリーズ	IFA	タイプ	WA	エンコーダー種類	バッテリーレスアプソ	モーター種類	400 400W	ストローク	200 ? 200mm 3200 ? 3200mm (50mmごと)	適応コントローラー	T2 SCON XSEL T4 RCON RSEL SCON2	ケーブル長	N 無し S 3m M 5m X□□ 長さ指定	オプション	下記オプション 価格表参照
MA1L	モーター上付き	MA2L	モーター水平	MA3L	モーター下付き	MA1R	モーター上付き勝手違い	MA2R	モーター水平勝手違い	MA3R	モーター下付き勝手違い				



(注) 上写真はモーター上付き仕様(MA1L)です。



ストローク別価格表(標準価格)

ストローク(mm)	標準価格	ストローク(mm)	標準価格
200	-	1750/1800	-
250/300	-	1850/1900	-
350/400	-	1950/2000	-
450/500	-	2050/2100	-
550/600	-	2150/2200	-
650/700	-	2250/2300	-
750/800	-	2350/2400	-
850/900	-	2450/2500	-
950/1000	-	2550/2600	-
1050/1100	-	2650/2700	-
1150/1200	-	2750/2800	-
1250/1300	-	2850/2900	-
1350/1400	-	2950/3000	-
1450/1500	-	3050/3100	-
1550/1600	-	3150/3200	-
1650/1700	-	-	-



- 取付け姿勢によっては注意が必要です。詳細は 1-307 ページをご参照ください。
- 「メインスペック」の可搬質量は、最大値を表示しています。詳細は「速度・加速度別可搬質量表」をご参照ください。
- 押付け動作を行うことはできません。
- 負荷率により使用可能なデューティー比の目安は変化します。詳細は 1-328 ページをご確認ください。
- 取付け物体の重心位置は、張出し距離の 1/2 以下としてください。張出し距離や負荷モーメントが許容値内であっても、動作中に異常な振動や音などが発生する場合は、動作条件を緩めてご使用ください。
- 張出し負荷長の目安は、Ma・Mb・Mc 方向 600mm 以下 (ダブルスライダ仕様時は、スライダ実スパン最小 [80mm] : 1600mm、最大 [120mm] : 1800mm 以下) です。張出し負荷長については 3-52 ページの説明をご確認ください。
- ダブルスライダ仕様選択時の手配型式、注意事項は 1-293 ページをご参照ください。

オプション価格表(標準価格)

名称	型式	参照頁	標準価格
ケーブル取出し方向逆側	A6	3-619	-
AQシール(標準装備)(注1)	AQ	3-619	-
天吊り・横立て取付け仕様(注2)	CSM	3-620	-
吊り金具(注3)	EB	3-620	-
原点リミットスイッチ(注3)	L	3-622	-
原点リミットスイッチ勝手違い(注3)	LL	3-622	-
原点逆仕様	NM	3-623	-
ダブルスライダ仕様(注4)	W	3-626	-

(注1) 型式項目のオプション欄に必ずご記入ください。
 (注2) 水平設置でご使用いただくことも可能です。
 (注3) 吊り金具(EB)と原点リミットスイッチ(L/LL)は、互いに干渉するため併用できません。
 (注4) ダブルスライダ仕様(W)選択時は、可搬質量、寸法、本体質量が変わります。詳細は 3-614、3-618ページをご確認ください。

ケーブル長価格表(標準価格)

種類	ケーブル記号	T2		T4	
		標準	LS付	標準	LS付
標準タイプ	S(3m)	-	-	-	-
	M(5m)	-	-	-	-
長さ指定	X06(6m)~X10(10m)	-	-	-	-
	X11(11m)~X15(15m)	-	-	-	-
	X16(16m)~X20(20m)	-	-	-	-
	X21(21m)~X25(25m)	-	-	-	-
	X26(26m)~X30(30m)	-	-	-	-

(注) ロボットケーブルです。

メインスペック

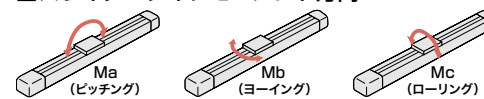
項目	内容	
リード	リード(mm) 42相当	
水平	可搬質量	最大可搬質量(kg)(注5) 40
	速度/加減速度	最高速度(mm/s) 3000
		最低速度(mm/s) 2.57
		定格加減速度(G) 0.3
		最高加減速度(G) 2.0
垂直	可搬質量	最大可搬質量(kg) -
	速度/加減速度	最高速度(mm/s) -
		最低速度(mm/s) -
		定格加減速度(G) -
		最高加減速度(G) -
推力	定格推力(N) 142.4	
ブレーキ	ブレーキ仕様	-
	ブレーキ保持力(kgf)	-
ストローク	最小ストローク(mm)	200
	最大ストローク(mm)	3200
	ストロークピッチ(mm)	50

(注5) ダブルスライダ仕様(W)選択時は、最大可搬質量が低下します。詳細は下記の表をご参照ください。

項目	内容
駆動方式	タイミングベルト リード42mm相当
繰返し位置決め精度	±0.04mm
ロストモーション	0.1mm以下
ベース	材質:アルミ 白色アルマイト処理
リニアガイド	直動無限循環型
静的許容モーメント(シングルスライダ仕様)	Ma: 259N・m
	Mb: 369N・m
	Mc: 604N・m
静的許容モーメント(ダブルスライダ仕様)(注6)	Ma: 1760N・m
	Mb: 2520N・m
	Mc: 1210N・m
動的許容モーメント(シングルスライダ仕様)(注7)	Ma: 81.0N・m
	Mb: 116N・m
	Mc: 189N・m
動的許容モーメント(ダブルスライダ仕様)(注7)	Ma: スライダ実スパン最小[80mm] 448N・m、最大[120mm] 561N・m
	Mb: スライダ実スパン最小[80mm] 640N・m、最大[120mm] 801N・m
	Mc: スライダ実スパン最小[80mm] 307N・m、最大[120mm] 307N・m
使用周囲温度・湿度	0~40℃、85%RH以下(結露なきこと)
保護等級	IP20
耐振動・耐衝撃	4.9m/s ²
海外対応規格	CEマーク、RoHS指令
モーター種類	ACサーボモーター
エンコーダー種類	バッテリーレスアプソリニア
エンコーダーパルス数	16384 pulse/rev
納期	ホームページ[納期照会]に記載

(注6) スライダ実スパンによる数値は一律です。
 (注7) 基準定格寿命10,000kmの場合です。走行寿命は運転条件、取付け状態によって異なります。1-276ページにて走行寿命をご確認ください。

スライダタイプモーメント方向



速度・加速度別可搬質量表

可搬質量の単位はkgです。

リード(mm)	最高速度(mm/s)	水平 加速度(G)																	
		0.3	0.4	0.5	0.6	0.7	0.8	0.9	1.0	1.1	1.2	1.3	1.4	1.5	1.6	1.7	1.8	1.9	2.0
42	3000	40	30	23	19	16	13	12	10	9	8	7	6.3	5.6	5	4.6	4.2	3.8	3.5

(注) コントローラー電源電圧の違いによるスペックの差はありません。

速度・加速度別可搬質量表(ダブルスライダ仕様)

可搬質量の単位はkgです。空欄は動作不可となります。

リード(mm)	最高速度(mm/s)	水平 加速度(G)																	
		0.3	0.4	0.5	0.6	0.7	0.8	0.9	1.0	1.1	1.2	1.3	1.4	1.5	1.6	1.7	1.8	1.9	2.0
42	3000	36.5	26.5	19.5	15.5	12.5	9.5	8.5	6.5	5.5	4.5	3.5	2.8	2.1	1.5	1.1	0.7	0.3	

(注) コントローラー電源電圧の違いによるスペックの差はありません。

ストロークと最高速度

200~3200 (50mmごと)
3000

(単位はmm/s)

寸法図

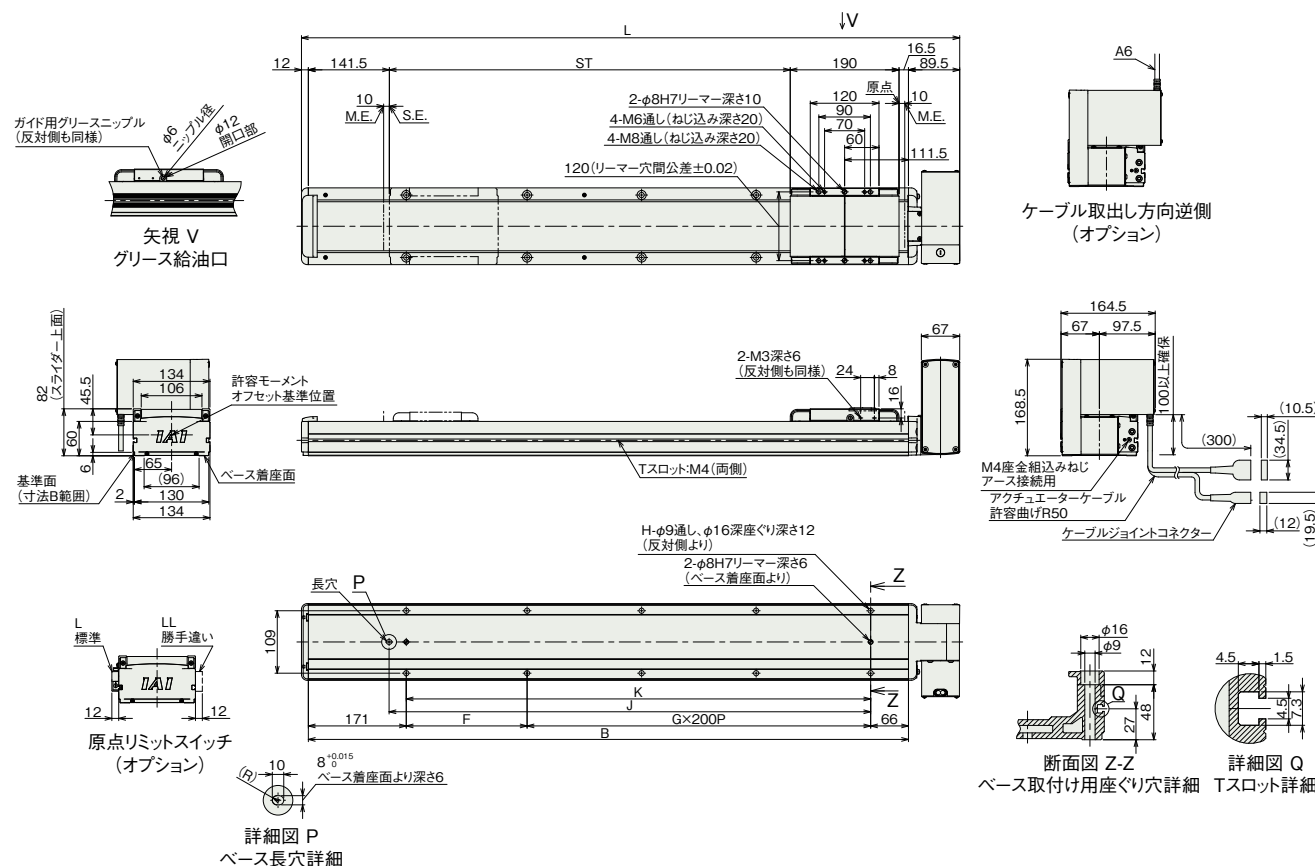
CAD図面がホームページよりダウンロード出来ます。
www.iai-robot.co.jp



■ IFA-MA1 (モーター上付き)

(注) ケーブルジョイントコネクタにモーターケーブルおよびエンコーダケーブルを接続します。ケーブルの詳細は3-711ページをご参照ください。
(注) 原点復帰を行った場合は、スライダがM.E.まで移動しますので周囲との干渉にご注意ください。
(注) 原点方向を変更するには返却調整が必要ですのでご注意ください。
(注) 下図はMA1Lです。

ST : ストローク
M.E. : メカニカルエンド
S.E. : ストロークエンド



■ ストローク別寸法

Table with stroke lengths (200-1700mm) and dimensions L, B, F, G, H, J, K.

Table with stroke lengths (1750-3200mm) and dimensions L, B, F, G, H, J, K.

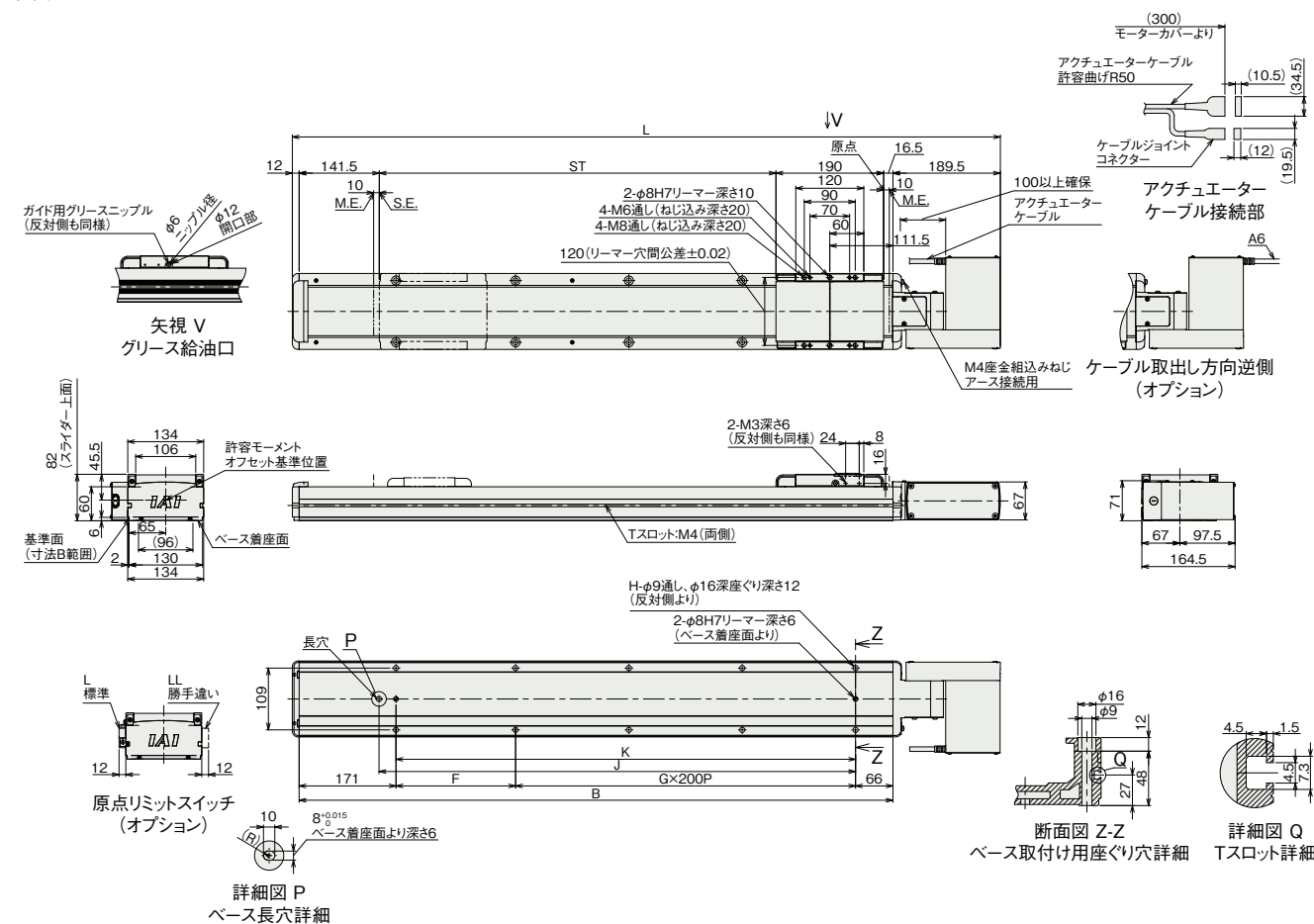
■ ストローク別質量

Table with stroke lengths (200-3200mm) and masses in kg.

■ IFA-MA2 (モーター水平)

(注) ケーブルジョイントコネクタにモーターケーブルおよびエンコーダケーブルを接続します。ケーブルの詳細は3-711ページをご参照ください。
(注) 原点復帰を行った場合は、スライダがM.E.まで移動しますので周囲との干渉にご注意ください。
(注) 原点方向を変更するには返却調整が必要ですのでご注意ください。
(注) 下図はMA2Lです。

ST : ストローク
M.E. : メカニカルエンド
S.E. : ストロークエンド



■ ストローク別寸法

Table with stroke lengths (200-1700mm) and dimensions L, B, F, G, H, J, K.

Table with stroke lengths (1750-3200mm) and dimensions L, B, F, G, H, J, K.

■ ストローク別質量

Table with stroke lengths (200-3200mm) and masses in kg.

