

IK2-P6XBB3 S

RCP6 2軸組合せ
X軸：SA8C(ストレート)
Y軸：SA7C(ストレート)

■型式項目

シリーズ	タイプ	エンコーダの種類	第1軸(X軸)	第2軸(Y軸)	コントローラ	ケーブル	オプション
IK2-P6XBB3	S	WA					
1	2	3	4	5	6	7	8
組合せ方向	速度タイプ	エンコーダの種類	ストローク	ストローク	コントローラ	ケーブル長	オプション
MM X中速・Y中速	HH X高速・Y高速	WA)バッチリリースアップ	50mm	50mm	PM1 下記	1L 1m	下記
4-17ページ	X高速・Y高速		オプション表	オプション表	PM2 下記	3L 3m	下記
タイプの種類説明	SS X超高速・Y超高速		(50mm毎) ①参照	(50mm毎) ①参照	PM2 下記	5L 5m	下記
参照					PM2 下記	1L 1m	下記
					PM2 下記	3L 3m	下記
					PM2 下記	5L 5m	下記
					PM2 下記	1L 1m	下記



(注) 上写真は組合せ方向「1」、第1配線・第2配線ともケーブルベア付の場合になります。他の組合せ方向については、4-17ページをご覧ください。



- (1) 基本的に組み立てた形での出荷になります。ばらし出荷をご希望の場合は、弊社営業担当までご相談ください。
- (2) 「加速度別可搬質量」はX軸、Y軸共に同じ加速度の場合です。著しい振動が生じる場合、適宜、速度・加速度を落として使用してください。

■加速度別可搬質量

表内の単位はkgです。

■MMタイプ：X中速・Y中速

加速度(G)	Y軸ストローク(mm)		150	200	250	300~400 (50mm毎)
	50~100 (50mm毎)	100				
0.1	16	15	12.5	9	8	8
0.3	16	15	12.5	9	8	8
0.5		10		9	8	8
0.7		6		5.5		
1		6		5.5		

■HHタイプ：X高速・Y高速

加速度(G)	Y軸(mm)		250	300~400 (50mm毎)
	50~150 (50mm毎)	200		
0.1	11	10.5	9	8
0.3		8		
0.5		5		
0.7		4		

■SSタイプ：X超高速・Y超高速

加速度(G)	Y軸(mm)	
	50~400 (50mm毎)	
0.1	3	
0.3	1.5	

■ストローク別価格表(標準価格)

Y軸ストローク(mm)	50	100	150	200	250	300	350	400
50	-	-	-	-	-	-	-	-
100	-	-	-	-	-	-	-	-
150	-	-	-	-	-	-	-	-
200	-	-	-	-	-	-	-	-
250	-	-	-	-	-	-	-	-
300	-	-	-	-	-	-	-	-
350	-	-	-	-	-	-	-	-
400	-	-	-	-	-	-	-	-
450	-	-	-	-	-	-	-	-
500	-	-	-	-	-	-	-	-
550	-	-	-	-	-	-	-	-
600	-	-	-	-	-	-	-	-
650	-	-	-	-	-	-	-	-
700	-	-	-	-	-	-	-	-
750	-	-	-	-	-	-	-	-
800	-	-	-	-	-	-	-	-
850	-	-	-	-	-	-	-	-
900	-	-	-	-	-	-	-	-
950	-	-	-	-	-	-	-	-
1000	-	-	-	-	-	-	-	-
1050	-	-	-	-	-	-	-	-
1100	-	-	-	-	-	-	-	-

(注) 上記はケーブルベアなし、配線なしの価格です。

■ケーブル長価格表(標準価格)

種類	ケーブル記号	長さ	PM1	PM2
標準タイプ	1L	1m	-	-
	3L	3m	-	-
	5L	5m	-	-
	6L ~ 10L	6m ~ 10m	-	-
	11L ~ 15L	11m ~ 15m	-	-

(注) 全軸標準ケーブルとなります。
(注) 第2軸ケーブルの長さはケーブルベア出口からの長さです。
(注) ケーブルベア内配線用として、ロボットケーブルが別途付属されます。
(注) 標準は1m、3m、5mですが、それ以外の長さもm単位で最大15mまで対応可能です。

■ケーブルベア価格表(標準価格)

名称	型式	参照頁	標準価格	
			第1配線(X軸横)	第2配線(Y軸横)
ケーブルベアなし(ケーブルのみ)	N		-	-
ケーブルベアSサイズ(内幅38mm)	CT	4-537	-	-
ケーブルベアMサイズ(内幅50mm)	CTM		-	-
ケーブルベアLサイズ(内幅63mm)	CTL		-	-
ケーブルベアXLサイズ(内幅80mm)(注3)	CTXL		-	選択不可

(注3) 第1配線のみ選択可能です。

■スペック

項目	X軸	Y軸	
構成軸	RCP6-SA8C	RCP6-SA7C	
ストローク(50mm毎)	50~1100mm	50~400mm	
最高速度(注1)	MM	300mm/s	
	HH	400mm/s	
	SS	650mm/s	
モーターサイズ	56□高推力パルスモーター		
	MM	10mm	8mm
ボールねじリード	HH	20mm	16mm
	SS	30mm	24mm
	ボールねじφ16mm		ボールねじφ12mm
駆動方式	転送C10		
繰返し位置決め精度	±0.01mm		
ベース素材	アルミ		
使用周囲温度・湿度	0~40℃、85% RH 以下(結露無きこと)		

(注1) 移動距離が短い場合や加速度が低い場合は最高速度に到達しない場合があります。ストロークにより最高速度が変化する場合があります。詳細は、4-539ページのストローク別最高速度表をご参照ください。

■オプション価格表

■オプション価格表①(標準価格)

名称	オプション記号	参照頁	標準価格	
			X軸	Y軸
ブレーキ(注2)	B	4-533	-	-
ケーブル取出し方向変更(上側)	CJT	4-534	-	-
ケーブル取出し方向変更(右側)	CJR	4-534	-	-
ケーブル取出し方向変更(左側)	CJL	4-534	-	-
ケーブル取出し方向変更(下側)	CJB	4-534	-	-
原点逆仕様	NM	4-535	-	-
スライダ部ローラー仕様	SR	4-536	-	-

(注2) X軸、Y軸のブレーキ有りは、モーター部分の寸法が長くなります。詳細は構成軸ページをご参照ください。

■オプション価格表②(標準価格)

名称	オプション記号	参照頁	標準価格
フートプレート	FTP	4-534	-

■適応コントローラ

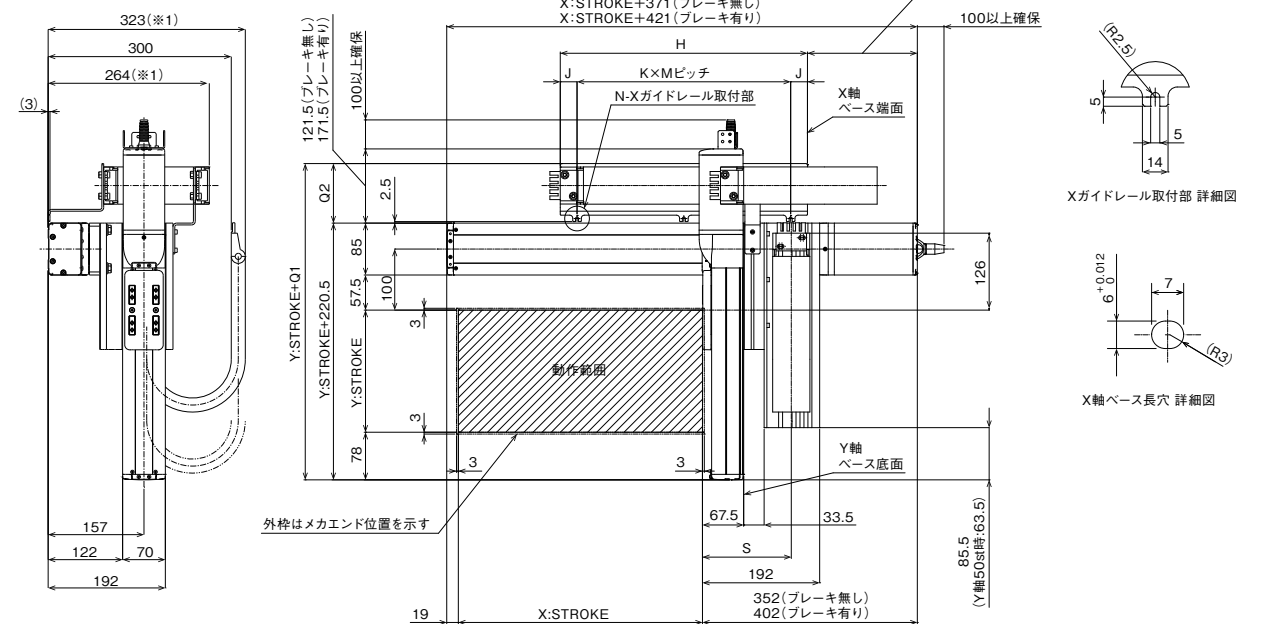
コントローラは、別途販売となります。各コントローラページをご参照ください。

タイプ	構成軸	接続可能コントローラ	参照ページ
PM1	X軸：SA8C	PCON-CFB/CGFB	7-95
		MSEL-PCF/PGF	7-245
	Y軸：SA7C	PCON-CB/CGB	7-95
		PCON-CYB/PLB/POB	7-111
		MCON-C/CG	7-73
PM2	X軸：SA8C	RCON-PCF	7-245
	Y軸：SA7C	RCON-PC	7-41

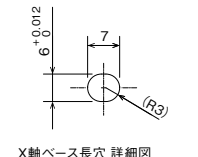
(注) 高出力設定仕様で動作可能です。MCONコントローラに接続して使用する場合は、「高出力設定仕様」を選択する必要があります。高出力無効設定で使用する場合は、弊社までお問い合わせください。

■寸法図

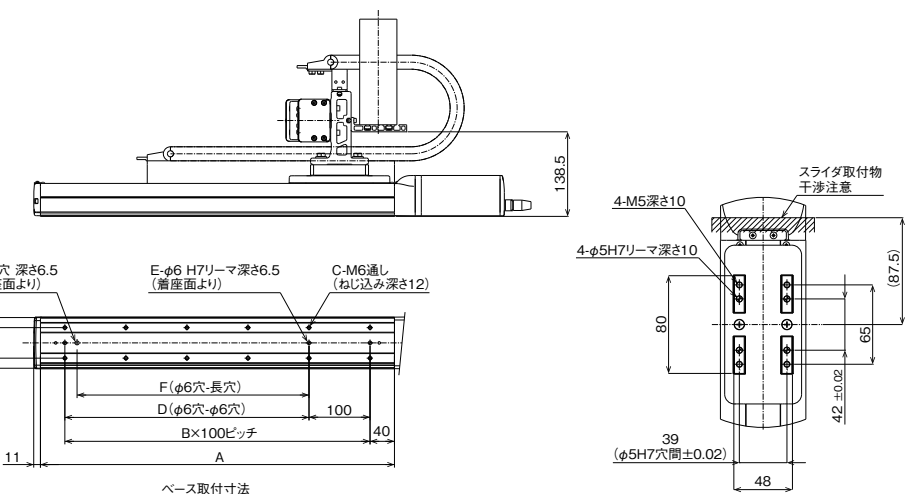
- ※1 ケーブルベアが膨らみ、記載寸法より若干大きくなる可能性があります。
(注) 図面の組合せ位置が原点となります。
(注) 組合せ方向「1」・第1配線・第2配線ともケーブルベア付の場合の図面です。
(注) ケーブルベア、ケーブルベア移動端ブラケットの詳細は4-537ページをご覧ください。
(注) X軸ケーブルベアガイドレールはお客様にてX軸を設置する面に固定してください。
フートプレートオプション選択時は、フートプレートに固定された状態で出荷となります。(4-534ページ参照)
またY軸ケーブルベアの移動端もY軸スライダにてお客様が取り付け付けたプレート等に固定してください。(4-537ページ参照)



Xガイドレール取付部 詳細図



X軸ベース長X 詳細図



ベース取付寸法

Y軸スライダ 詳細図

■ストローク別寸法

X:ストローク	50	100	150	200	250	300	350	400	450	500	550	600	650	700	750	800	850	900	950	1000	1050	1100
A	230	280	330	380	430	480	530	580	630	680	730	780	830	880	930	980	1030	1080	1130	1180	1230	1280
B	1	2	2	3	3	4	4	5	5	6	6	7	7	8	8	9	9	10	10	11	11	12
C	4	6	6	8	8	10	10	12	12	14	14	16	16	18	18	20	20	22	22	24	24	26
D	0	100	100	200	200	300	300	400	400	500	500	600	600	700	700	800	800	900	900	1000	1000	1100
E	2	3	3	3	3	3	3	3	3	3	3	3	3	3	3	3	3	3	3	3	3	3
F	0	0	0	80	180	180	280	280	380	380	480	480	580	580	680	680	780	780	880	880	980	1080
G	0	0	1	1	1	1	1	1	1	1	1	1	1	1	1	1	1	1	1	1	1	1
H	230	255	280	305	330	355	380	405	430	455	480	505	530	555	580	605	630	655	680	705	730	755
J	30	27.5	27.5	27.5	27.5	27.5	27.5	27.5	27.5	27.5	22.5	27.5	27.5	27.5	22.5	27.5	27.5	27.5	27.5	22.5	22.5	27.5
K	1	1	1	2	2	2	2	2	2	2	2	3	3	3	3	3	3	3	3	4	4	4
M	170	200	225	125	137.5	150	162.5	175	187.5	200	145	150	125	150	150	150	175	200	175	165	155	175
N	2	2	2	3	3	3	3	3	3	3	4	4	4	4	4	4	4	4	4	5	5	5

ケーブルベアサイズ	CT	CTM	CTL	CTXL
Q1	305	318	331	348
Q2	84.5	97.5	110.5	127.5
S	139	145.5	152	-

(注) ケーブルベアのサイズにより、Q1、Q2、Sの寸法が変わります。

