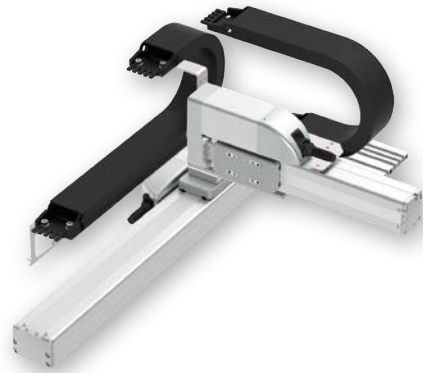


IK2-P6XBC1□□S

RCP6 2軸組合せ
X軸：SA7R(折返し)
Y軸：SA6R(折返し)

■型式項目		シリーズ	タイプ	エンコーダー種類	第1軸(X軸)	第2軸(Y軸)	コントローラー	ケーブル	
IK2-P6XBC1			S	WA					
■組合せ方向		速度タイプ		エンコーダー種類		ストローク		ケーブル長	
1	4-17ページ	MM	X中速・Y中速	WA	5	5	PM1	1L 1m	第1配線
2	4-17ページ	HH	X高速・Y高速	WA	5	5	PM2	3L 3m	第2配線
3	4-17ページ	SS	X超高速・Y超高速	WA	5	5		5L 5m	下記ケーブル表参照
4	4-17ページ			WA	5	5		1L 1m	



(注) 上写真は組合せ方向「1」、第1配線・第2配線ともケーブル付の場合になります。他の組合せ方向については、4-17ページをご覧ください。

POINT
選定上の注意

(1) 基本的に組み立てた形での出荷になります。ばらし出荷をご希望の場合は、弊社営業担当までご相談ください。
(2) 「加速度別可搬質量」はX軸、Y軸共に同じ加減速度の場合です。著しい振動が生じる場合、適宜、速度・加減速度を落として使用してください。

加速度別可搬質量
表内の単位はkgです。

■MMタイプ：X中速・Y中速

加減速度(G)	Y軸ストローク(mm)			
	50~100 (50mm毎)	150	200	250~400 (50mm毎)
0.1	9	8	6	6
0.3	9	8	6	6
0.5	7	6	6	6
0.7	6	4	-	-

■HHタイプ：X高速・Y高速

加減速度(G)	Y軸(mm)		加減速度(G)	Y軸(mm)	
	50~200 (50mm毎)	250~400 (50mm毎)		50	100~200 (50mm毎)
0.1	5	-	0.1	4	-
0.3	5	-	0.3	4	-
0.5	4	-	0.5	3	2.5
0.7	2	-	0.7	2	1.5

■SSタイプ：X超高速・Y超高速

加減速度(G)	Y軸(mm)		加減速度(G)	Y軸(mm)	
	50~200 (50mm毎)	250~400 (50mm毎)		50	100~200 (50mm毎)
0.1	5	-	0.1	4	-
0.3	5	-	0.3	4	-
0.5	4	-	0.5	3	2.5
0.7	2	-	0.7	2	1.5

ストローク別価格表(標準価格)

Y軸ストローク(mm)	50	100	150	200	250	300	350	400
50	-	-	-	-	-	-	-	-
100	-	-	-	-	-	-	-	-
150	-	-	-	-	-	-	-	-
200	-	-	-	-	-	-	-	-
250	-	-	-	-	-	-	-	-
300	-	-	-	-	-	-	-	-
350	-	-	-	-	-	-	-	-
400	-	-	-	-	-	-	-	-
450	-	-	-	-	-	-	-	-
500	-	-	-	-	-	-	-	-
550	-	-	-	-	-	-	-	-
600	-	-	-	-	-	-	-	-
650	-	-	-	-	-	-	-	-
700	-	-	-	-	-	-	-	-
750	-	-	-	-	-	-	-	-
800	-	-	-	-	-	-	-	-

(注) 上記はケーブル付なし、配線なしの価格です。

ケーブル長価格表(標準価格)

種類	ケーブル記号	長さ	PM1	PM2
標準タイプ	1L	1m	-	-
	3L	3m	-	-
	5L	5m	-	-
	6L~10L	6m~10m	-	-
	11L~15L	11m~15m	-	-

(注) 全軸標準ケーブルとなります。
(注) 第2軸ケーブルの長さはケーブル付出口からの長さです。
(注) ケーブル付内配線用として、ロボットケーブルが別途付属されます。
(注) 標準は1m、3m、5mですが、それ以外の長さもm単位で最大15mまで対応可能です。

ケーブル付価格表(標準価格)

名称	型式	参照頁	標準価格	
			第1配線(X軸横)	第2配線(Y軸横)
ケーブル付なし(ケーブルのみ)	N	4-537	-	-
ケーブル付Sサイズ(内幅38mm)	CT		-	-
ケーブル付Mサイズ(内幅50mm)	CTM		-	-
ケーブル付Lサイズ(内幅63mm)	CTL		-	-
ケーブル付XLサイズ(内幅80mm)(注2)	CTXL		-	選択不可

(注2) 第1配線のみ選択可能です。

スペック

項目	X軸	Y軸
構成軸	RCP6-SA7R	RCP6-SA6R
ストローク(50mm毎)	50~800mm	50~400mm
最高速度(注1)	MM	280mm/s
	HH	560mm/s
	SS	640mm/s
モーターサイズ	56□パルスモーター	42□パルスモーター
ボールねじリード	MM	8mm
	HH	16mm
	SS	24mm
駆動方式	ボールねじφ12mm 転造C10	ボールねじφ10mm 転造C10
繰返し位置決め精度	±0.01mm	
ベース素材	アルミ	
使用周囲温度・湿度	0~40℃、85% RH以下(結露無きこと)	

(注1) 移動距離が短い場合や加減速度が低い場合は最高速度に到達しない場合があります。ストロークにより最高速度が変化する場合があります。詳細は、4-539ページのストローク別最高速度表をご参照ください。

オプション価格表(標準価格)

名称	オプション記号	参照頁	標準価格	
			X軸	Y軸
ブレーキ	B	4-533	-	-
原点逆仕様	NM	4-535	-	-
スライダ一部ローラー仕様	SR	4-536	-	-

適応コントローラー

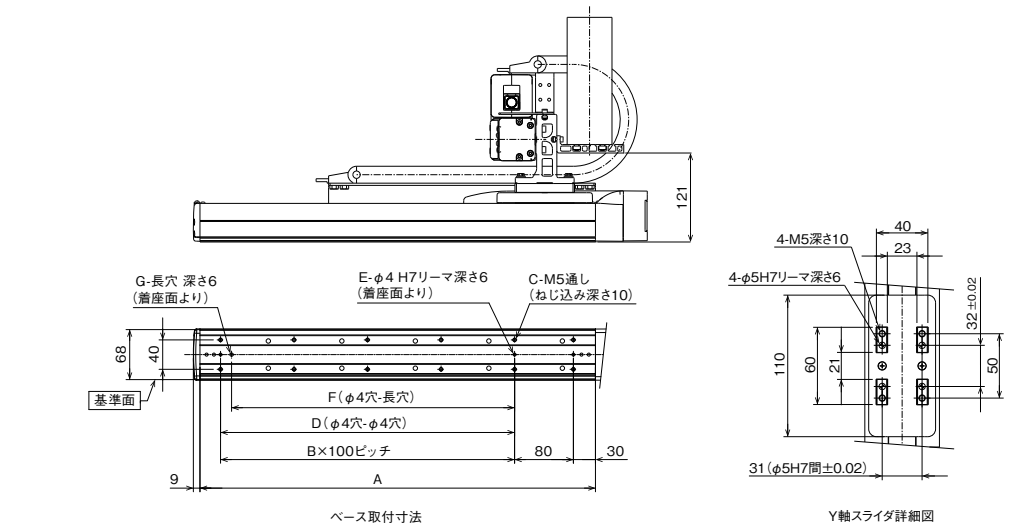
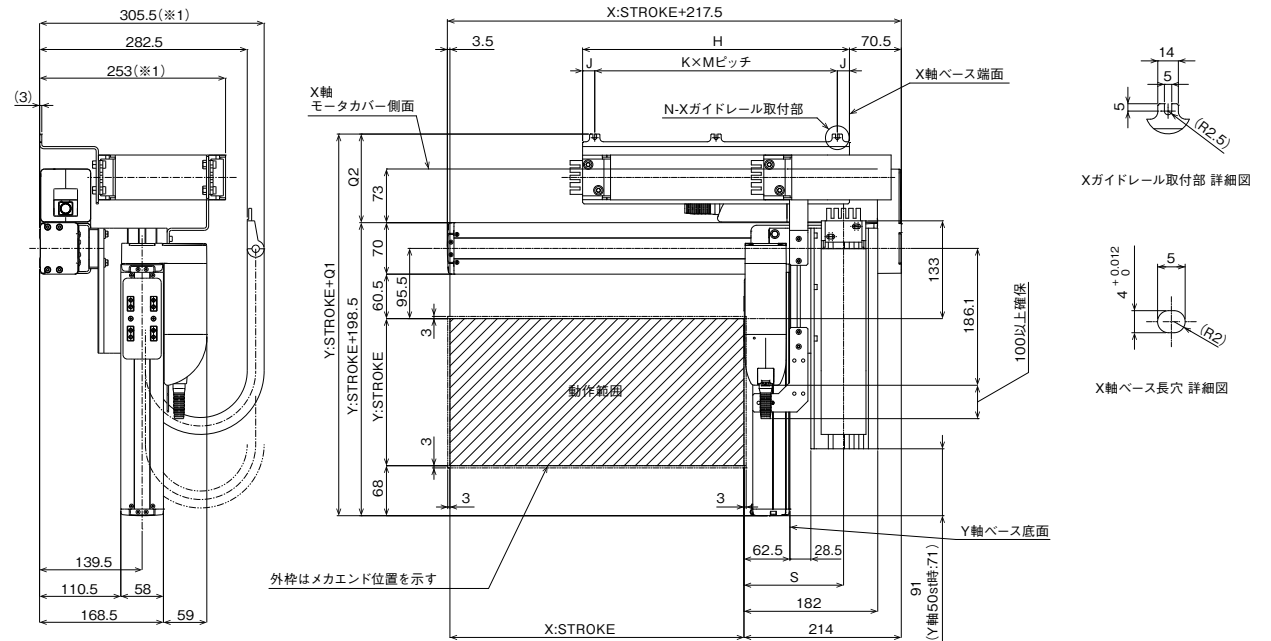
コントローラーは、別途販売となります。各コントローラーページをご参照ください。

タイプ	構成軸	接続可能コントローラー	参照ページ
PM1	X軸：SA7R Y軸：SA6R	PCON-CB/CGB	7-95
		PCON-CYB/PLB/POB	7-111
		MCON-C/CG	7-73
		MCON-LC/LCG	7-245
PM2		MSEL	7-245
		RCON-PC	7-41

(注) 高出力設定仕様で動作可能です。MCONコントローラーに接続して使用する場合は、「高出力設定仕様」を選択する必要があります。高出力無効設定で使用する場合は、弊社までお問い合わせください。

寸法図

※1 ケーブル付が膨らみ、記載寸法より若干大きくなる可能性があります。
(注) 図面の組合せ位置が原点となります。
(注) 組合せ方向「1」・第1配線・第2配線ともケーブル付の場合の図面です。
(注) ケーブル付、ケーブル付移動端ブラケットの詳細は4-537ページをご覧ください。
(注) X軸ケーブル付ガイドレールはお客様にてX軸を設置する面に固定してください。
またY軸ケーブル付の移動端もY軸スライダにお客様が取り付け付けたプレート等に固定してください。(4-537ページ参照)



■ストローク別寸法

X:ストローク	50	100	150	200	250	300	350	400	450	500	550	600	650	700	750	800
A	188	238	288	338	388	438	488	538	588	638	688	738	788	838	888	938
B	0	1	1	2	2	3	3	4	4	5	5	6	6	7	7	8
C	4	6	6	8	8	10	10	12	12	14	14	16	16	18	18	20
D	0	0	100	200	200	300	300	400	400	500	500	600	600	700	700	800
E	2	2	3	3	3	3	3	3	3	3	3	3	3	3	3	3
F	0	85	85	185	185	285	285	385	385	485	485	585	585	685	685	785
G	0	1	1	1	1	1	1	1	1	1	1	1	1	1	1	1
H	188	213	238	263	288	313	338	363	388	413	438	463	488	513	538	563
J	16.5	16.5	14	16.5	16.5	14	16.5	14	16	15	15	66.5	44	56.5	69	16
K	1	1	1	2	2	2	2	2	2	3	3	3	2	2	2	3
M	155	180	210	115	127.5	140	155	165	180	127	136	110	200	200	200	177
N	2	2	2	3	3	3	3	3	3	4	4	4	3	3	3	4

ケーブル付サイズ	CT	CTM	CTL	CTXL
Q1	306	319	332	349
Q2	107.5	120.5	133.5	150.5
S	129	135.5	142	-

(注) ケーブル付のサイズにより、Q1、Q2、Sの寸法が変わります。