

IK2-P6XBE1 S

RCP6 2軸組合せ
X軸：WSA16R(折返し)
Y軸：SA8R(折返し)

■型式項目		シリーズ	タイプ	エンコーダ種類	第1軸(X軸)	第2軸(Y軸)	コントローラ	ケーブル
IK2-P6XBE1 S				WA				
1	組合せ方向		速度タイプ	エンコーダ種類	ストローク	オプション	コントローラ	ケーブル長
2	4-17ページ		MH X中速・Y高速	WA バッテリーレスアプソ	5 50mm	下記	PM1 下記	1L 1m
3	タイプの種類説明		HH X高速・Y高速		↓	オプション表	PM2 適応コントローラ表	3L 3m
4	参照				(50mm毎)	参照	参照	5L 5m
								1L 1m
								3L 3m
								5L 5m
								1L 1m

RoHS



(注) 上写真は組合せ方向[1]、第1配線・第2配線ともケーブル付の場合になります。他の組合せ方向については、4-17ページをご覧ください。

POINT
選定上の注意

(1) 基本的に組み立てた形での出荷になります。ばらし出荷をご希望の場合は、弊社営業担当までご相談ください。
(2) [加速度別可搬質量]はX軸、Y軸共に同じ加速度の場合です。著しい振動が生じる場合、適宜、速度・加速度を落として使用してください。

加速度別可搬質量

表内の単位はkgです。

■MHタイプ：X中速・Y高速

Y軸ストローク(mm)	50~100 (50mm毎)	150~200 (50mm毎)	250~300 (50mm毎)	350~400 (50mm毎)	450	500
加減速度(G)						
0.1	17	16	15	14	12	10
0.3	17	16	15	14	12	10
0.5	11		10.5			10

■HHタイプ：X高速・Y高速

Y軸ストローク(mm)	50~100 (50mm毎)	150~250 (50mm毎)	300~400 (50mm毎)	450~500 (50mm毎)
加減速度(G)				
0.1	10	9.5	9	8.5
0.3	9	8.5	8	7.5
0.5	4	3.5	3	2.5

ストローク別価格表(標準価格)

Y軸ストローク(mm)	50	100	150	200	250	300	350	400	450	500
50	-	-	-	-	-	-	-	-	-	-
100	-	-	-	-	-	-	-	-	-	-
150	-	-	-	-	-	-	-	-	-	-
200	-	-	-	-	-	-	-	-	-	-
250	-	-	-	-	-	-	-	-	-	-
300	-	-	-	-	-	-	-	-	-	-
350	-	-	-	-	-	-	-	-	-	-
400	-	-	-	-	-	-	-	-	-	-
450	-	-	-	-	-	-	-	-	-	-
500	-	-	-	-	-	-	-	-	-	-
550	-	-	-	-	-	-	-	-	-	-
600	-	-	-	-	-	-	-	-	-	-
650	-	-	-	-	-	-	-	-	-	-
700	-	-	-	-	-	-	-	-	-	-
750	-	-	-	-	-	-	-	-	-	-
800	-	-	-	-	-	-	-	-	-	-
850	-	-	-	-	-	-	-	-	-	-
900	-	-	-	-	-	-	-	-	-	-
950	-	-	-	-	-	-	-	-	-	-
1000	-	-	-	-	-	-	-	-	-	-
1050	-	-	-	-	-	-	-	-	-	-
1100	-	-	-	-	-	-	-	-	-	-

(注) 上記はケーブル付なし、配線なしの価格です。

ケーブル長価格表(標準価格)

種類	ケーブル記号	長さ	PM1	PM2
標準タイプ	1L	1m	-	-
	3L	3m	-	-
	5L	5m	-	-
	6L~10L	6m~10m	-	-
	11L~15L	11m~15m	-	-

(注) 全軸標準ケーブルとなります。
(注) 第2軸ケーブルの長さはケーブル出口からの長さです。
ケーブル内配線用として、ロボットケーブルが別途付属されます。
(注) 標準は1m、3m、5mですが、それ以外の長さもm単位で最大15mまで対応可能です。

ケーブル付価格表(標準価格)

名称	型式	参照頁	標準価格	
			第1配線(X軸横)	第2配線(Y軸横)
ケーブル付なし(ケーブルのみ)	N	4-537	-	-
ケーブル付Sサイズ(内幅38mm)	CT		-	-
ケーブル付Mサイズ(内幅50mm)	CTM		-	-
ケーブル付Lサイズ(内幅63mm)	CTL		-	-
ケーブル付XLサイズ(内幅80mm)(注2)	CTXL		-	選択不可

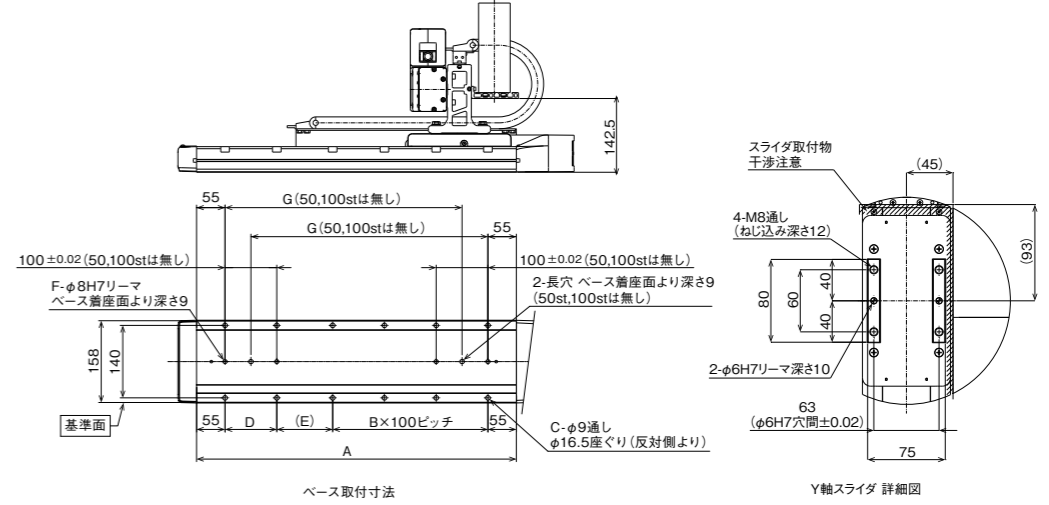
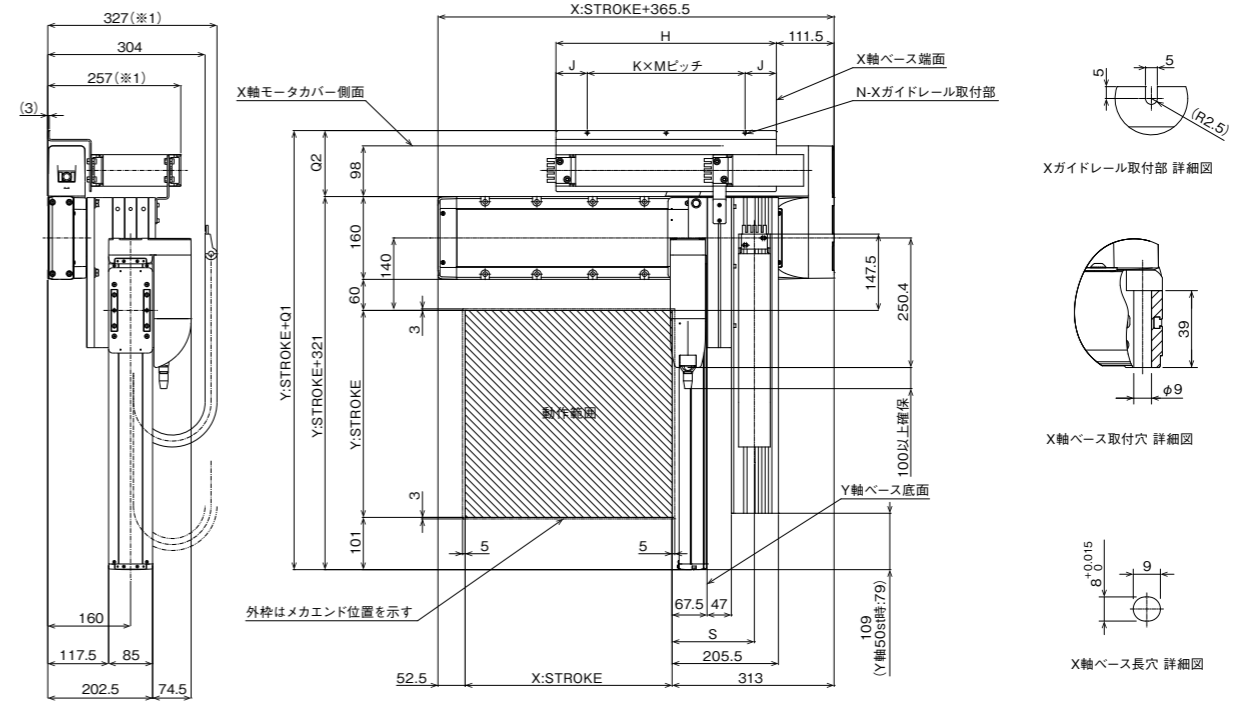
(注2) 第1配線のみ選択可能です。

寸法図

※1 ケーブル付が膨らみ、記載寸法より若干大きくなる可能性があります。
(注) 図面の組合せ位置が原点となります。
(注) 組合せ方向[1]・第1配線・第2配線ともケーブル付の場合の図面です。
(注) ケーブル付、ケーブル移動端ブラケットの詳細は4-537ページをご覧ください。
(注) X軸ケーブル付ガイドレールはお客様にてX軸を設置する面に固定してください。
またY軸ケーブル付の移動端はY軸スライダにお客様が取り付け付けたプレート等に固定してください。(4-537ページ参照)

CAD図面がホームページよりダウンロード出来ます。
www.iai-robot.co.jp

2次元 CAD
3次元 CAD



スペック

項目	X軸	Y軸
構成軸	RCP6-WSA16R	RCP6-SA8R
ストローク(50mm毎)	50~1100mm	50~500mm
最高速度(注1)	MH 210mm/s HH 365mm/s	400mm/s 650mm/s
モーターサイズ	56高推力パルスモーター	56高推力パルスモーター
ボールねじ	MH 10mm HH 20mm	20mm
リード	20mm	20mm
駆動方式	ボールねじφ16mm 転造C10	ボールねじφ16mm 転造C10
繰返し位置決め精度	±0.01mm	
ベース素材	アルミ	
使用周囲温度・湿度	0~40℃、85% RH 以下(結露無きこと)	

(注1) 移動距離が短い場合や加速度が低い場合は最高速度に到達しない場合があります。ストロークにより最高速度が変化する場合があります。詳細は、4-539ページのストローク別最高速度表をご参照ください。

オプション価格表(標準価格)

名称	オプション記号	参照頁	標準価格	
			X軸	Y軸
ブレーキ	B	4-533	-	-
原点逆仕様	NM	4-535	-	-
スライダ部ローラー仕様	SR	4-536	-	-

適応コントローラ

コントローラは、別途販売となります。各コントローラページをご参照ください。

タイプ	構成軸	接続可能コントローラ	参照ページ
PM1	X軸：WSA16R	PCON-CFB/CGFB	7-95
	Y軸：SA8R	MSEL-PCF/PGF	7-245
PM2		RCON-PCF	7-41

■ストローク別寸法

X: ストローク	50	100	150	200	250	300	350	400	450	500	550	600	650	700	750	800	850	900	950	1000	1050	1100
A	268	318	368	418	468	518	568	618	668	718	768	818	868	918	968	1018	1068	1118	1168	1218	1268	1318
B	0	0	1	1	2	2	3	3	4	4	5	5	6	6	7	7	8	8	9	9	10	10
C	4	4	8	8	10	10	12	12	14	14	16	16	18	18	20	20	22	22	24	24	26	26
D	-	-	100	100	100	100	100	100	100	100	100	100	100	100	100	100	100	100	100	100	100	100
E	158	208	58	108	58	108	58	108	58	108	58	108	58	108	58	108	58	108	58	108	58	108
F	2	2	4	4	4	4	4	4	4	4	4	4	4	4	4	4	4	4	4	4	4	4
G	-	-	208	258	308	358	408	458	508	558	608	658	708	758	808	858	908	958	1008	1058	1108	1158
H	251	276	301	326	351	376	401	426	451	476	501	526	551	576	601	626	651	676	701	726	751	776
J	60.5	60.5	60.5	60.5	60.5	60.5	60.5	60.5	60.5	58	63	60.5	58	58	60.5	58	60.5	58	60.5	63	63	63
K	1	1	2	2	2	2	2	2	3	3	3	3	3	4	4	4	4	4	4	5	5	5
M	130	155	90	102.5	115	127.5	140	152.5	110	120	125	135	145	115	120	127.5	140	145	120	125	130	130
N	2	2	3	3	3	3	3	3	4	4	4	4	4	5	5	5	5	5	5	6	6	6

ケーブル付サイズ	CT	CTM	CTL	CTXL
Q1	448.5	448.5	448.5	465.5
Q2	127.5	127.5	127.5	144.5
S	152.5	159	165.5	-

(注) ケーブル付のサイズにより、Q1、Q2、Sの寸法が変わります。