

IK2-P6YBG2□□S

RCP6 2軸組合せ
Y軸：SA8C(ストレート)
Z軸：TA7R(折返し)

型式項目

シリーズ	タイプ	エンコーダー種類	第1軸(Y軸)	第2軸(Z軸)	コントローラー	ケーブル					
IK2	P6YBG2	WA	S	B							
	組合せ方向 1 4-18ページ 2 タイプの機能説明参照	速度タイプ HL Y高速・Z低速 HM Y高速・Z中速 SH Y超高速・Z高速	エンコーダー種類 WA) バッテリーレスアプソ	ストローク 50mm (50mm毎)	オプション 下記 オプション表 参照	ストローク 50mm (50mm毎)	オプション 下記 オプション表 参照	コントローラー PM1) 下記 PM2) 適応コントローラー表 参照	ケーブル長 1L) 1m 3L) 3m 5L) 5m 11L) 11m	第1配線 下記ケーブルペア表参照	第2配線



(注) 上写真は組合せ方向「1」、第1配線・第2配線ともケーブルペア付の場合になります。他の組合せ方向については、4-18ページをご覧ください。



- 基本的に組み立てた形での出荷になります。ばらし出荷をご希望の場合は、弊社営業担当までご相談ください。
- ストロークが75mmで型式項目のストローク欄が「7.5」のようになる場合は、0.5を省略して「7」と表記してください。
- 「加速度別可搬質量」はY軸、Z軸共に同じ加減速度の場合です。著しい振動が生じる場合、適宜、速度・加減速度を落として使用してください。

加速度別可搬質量

表内の単位はkgです。

HLタイプ：Y高速・Z低速

Z軸ストローク(mm)	50~200 (25mm毎)		
	50	250	300
加減速度(G)			
0.1		8	
0.3		6	

HMタイプ：Y高速・Z中速

Z軸ストローク(mm)	50~200 (25mm毎)		
	50	250	300
加減速度(G)			
0.1	4		
0.3	3		
0.5	3		

SHタイプ：Y超高速・Z高速

Z軸ストローク(mm)	50~200 (25mm毎)		
	50	250	300
加減速度(G)			
0.1	3		
0.3	2.5		

ストローク別価格表(標準価格)

Y軸ストローク(mm)	Z軸ストローク(mm)									
	50	75	100	125	150	175	200	250	300	
50	-	-	-	-	-	-	-	-	-	
100	-	-	-	-	-	-	-	-	-	
150	-	-	-	-	-	-	-	-	-	
200	-	-	-	-	-	-	-	-	-	
250	-	-	-	-	-	-	-	-	-	
300	-	-	-	-	-	-	-	-	-	
350	-	-	-	-	-	-	-	-	-	
400	-	-	-	-	-	-	-	-	-	
450	-	-	-	-	-	-	-	-	-	
500	-	-	-	-	-	-	-	-	-	
550	-	-	-	-	-	-	-	-	-	
600	-	-	-	-	-	-	-	-	-	
650	-	-	-	-	-	-	-	-	-	
700	-	-	-	-	-	-	-	-	-	
750	-	-	-	-	-	-	-	-	-	
800	-	-	-	-	-	-	-	-	-	
850	-	-	-	-	-	-	-	-	-	
900	-	-	-	-	-	-	-	-	-	
950	-	-	-	-	-	-	-	-	-	
1000	-	-	-	-	-	-	-	-	-	
1050	-	-	-	-	-	-	-	-	-	
1100	-	-	-	-	-	-	-	-	-	

(注) Z軸のブレーキ価格は、上記価格に含まれています。
(注) 上記はケーブルペアなし、配線なしの価格です。

ケーブル長価格表(標準価格)

種類	ケーブル記号	長さ	PM1	PM2
標準タイプ	1L	1m	-	-
	3L	3m	-	-
	5L	5m	-	-
	6L~10L	6m~10m	-	-
	11L~15L	11m~15m	-	-

(注) 全軸標準ケーブルとなります。
(注) 第2軸ケーブルの長さはケーブルペア出口からの長さです。ケーブルペア内配線用として、ロボットケーブルが別途付属されます。
(注) 標準は1m、3m、5mですが、それ以外の長さもm単位で最大15mまで対応可能です。

スペック

項目	Y軸	Z軸
構成軸	RCP6-SA8C	RCP6-TA7R
ストローク	50~1100mm(50mm毎)	50~200(25mm毎)、250、300mm
最高速度(注1)	HL	400mm/s
	HM	140mm/s
	SH	280mm/s
モーターサイズ	HL	650mm/s
	HM	420mm/s
	SH	420mm/s
ボールねじリード	HL	56□高推力パルスモーター
	HM	56□パルスモーター
	SH	56□パルスモーター
駆動方式	HL	4mm
	HM	8mm
	SH	16mm
ベース素材	ボールねじφ16mm 転造C10	ボールねじφ12mm 転造C10
使用周囲温度・湿度	±0.01mm アルミ 0~40℃、85%RH以下(結露無きこと)	

(注1) 移動距離が短い場合や加速度が低い場合は最高速度に到達しない場合があります。ストロークにより最高速度が変化する場合があります。詳細は、4-539ページのストローク別最高速度表をご参照ください。

適応コントローラー

コントローラーは、別途販売となります。各コントローラーページをご参照ください。

タイプ	構成軸	接続可能コントローラー	参照ページ
PM1	Y軸：SA8C	PCON-CFB/CGFB	7-95
		MSEL-PCF/PGF	7-245
		PCON-CB/CGB	7-95
	Z軸：TA7R	PCON-CYB/PLB/POB	7-111
		MCON-C/CG	7-73
		MCON-LC/LCG	7-245
PM2	Y軸：SA8C	MSEL	7-245
	Z軸：TA7R	RCON-PCF RCON-PC	7-41

(注) 高出力設定仕様で動作可能です。MCONコントローラーに接続して使用する場合、「高出力設定仕様」を選択する必要があります。高出力無効設定で使用の場合は、弊社までお問い合わせください。

ケーブルペア価格表(標準価格)

名称	型式	参照頁	標準価格	
			第1配線(Y軸横)	第2配線(Z軸横)
ケーブルペアなし(ケーブルのみ)	N		-	-
ケーブルペアSサイズ(内幅38mm)	CT	4-537	-	-
ケーブルペアMサイズ(内幅50mm)	CTM		-	-
ケーブルペアLサイズ(内幅63mm)	CTL		-	-
ケーブルペアXLサイズ(内幅80mm)(注3)	CTXL		-	選択不可

(注3) 第1配線のみ選択可能です。

オプション価格表(標準価格)

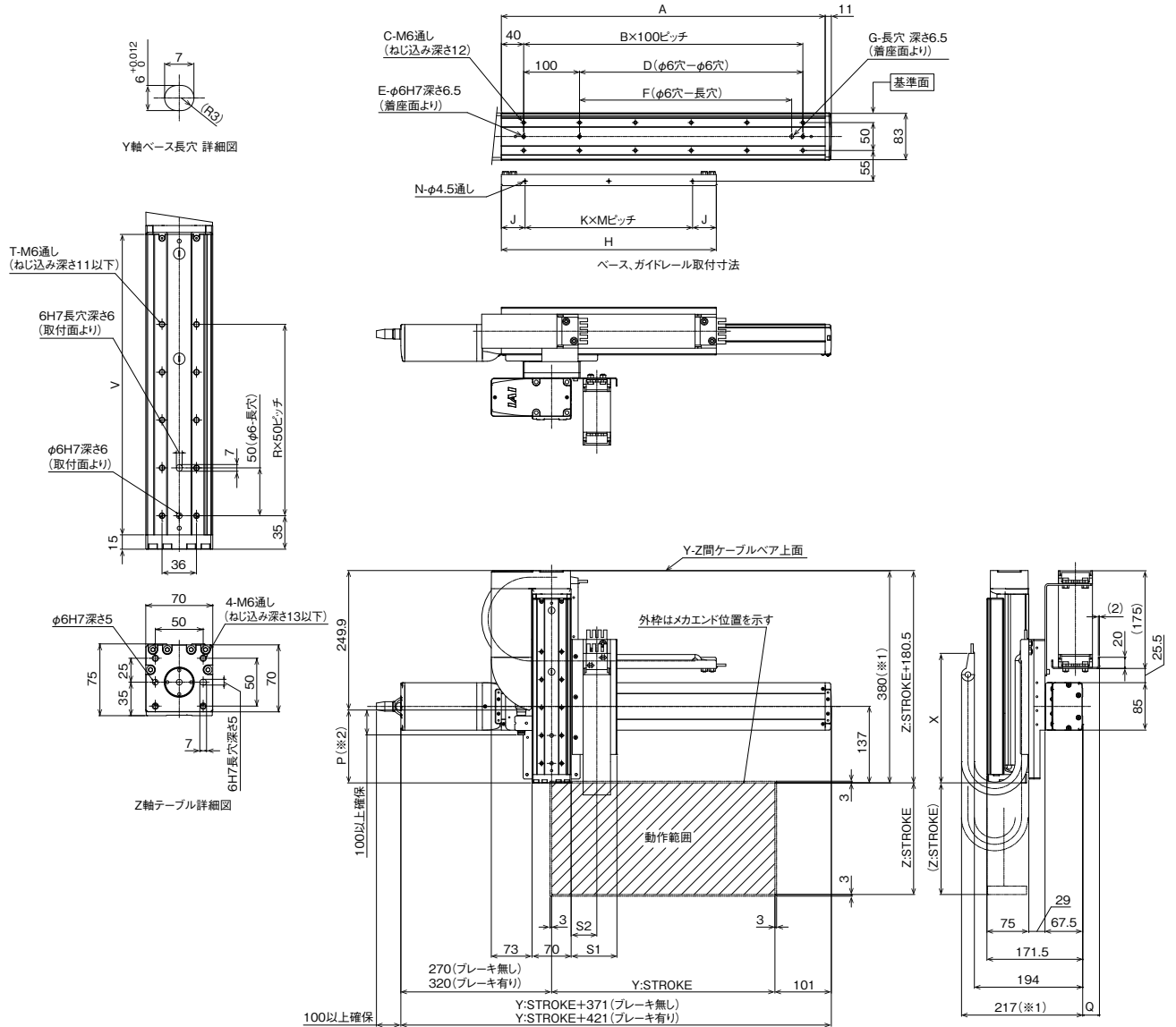
名称	オプション記号	参照頁	標準価格	
			Y軸	Z軸
ブレーキ(注2)	B	4-533	-	標準装備
ケーブル取出し方向変更(上側)	CJT	4-534	-	-
ケーブル取出し方向変更(右側)	CJR	4-534	-	選択不可
ケーブル取出し方向変更(左側)	CJL	4-534	-	-
ケーブル取出し方向変更(下側)	CJB	4-534	-	-
原点逆仕様	NM	4-535	-	-
スライダ一部ローラー仕様	SR	4-536	-	選択不可

(注2) Z軸はブレーキが標準装備となります。型式項目のオプション欄に必ずご記入ください。Y軸のブレーキ有りは、モーター部分の寸法が長くなります。詳細は構成軸ページをご参照ください。

寸法図

※1 ケーブルベアが膨らみ、記載寸法より若干大きくなる可能性があります。
 ※2 P寸法が負の場合、モーターユニットの端が、テーブル端面部よりも前方に位置していることを示します。
 (注) 図面の組合せ位置が原点となります。
 (注) 組合せ方向「1」・第1配線・第2配線ともケーブルベア付の場合の図面です。
 (注) ケーブルベア、ケーブルベア移動端ブラケットの詳細は4-537ページをご覧ください。
 (注) Y軸ケーブルベアガイドレールは、お客様にてY軸取付面側に固定していただく必要があります。Y軸取付面より外側に張り出していますので、設置の際はご注意ください。
 またZ軸ケーブルベアの移動端もZ軸テーブルにお客様が取り付けたプレート等に固定してください。

CAD図面がホームページよりダウンロード出来ます。
www.iai-robot.co.jp



■ストローク別寸法

Y : ストローク	50	100	150	200	250	300	350	400	450	500	550	600	650	700	750	800	850	900	950	1000	1050	1100
A	230	280	330	380	430	480	530	580	630	680	730	780	830	880	930	980	1030	1080	1130	1180	1230	1280
B	1	2	2	3	3	4	4	5	5	6	6	7	7	8	8	9	9	10	10	11	11	12
C	4	6	6	8	8	10	10	12	12	14	14	16	16	18	18	20	20	22	22	24	24	26
D	0	100	100	200	200	300	300	400	400	500	500	600	600	700	700	800	800	900	900	1000	1000	1100
E	2	3	3	3	3	3	3	3	3	3	3	3	3	3	3	3	3	3	3	3	3	3
F	0	0	80	180	180	280	280	380	380	480	480	580	580	680	680	780	780	880	880	980	980	1080
G	0	0	1	1	1	1	1	1	1	1	1	1	1	1	1	1	1	1	1	1	1	1
H	210	235	260	285	310	335	360	385	410	435	460	485	510	535	560	585	610	635	660	685	710	735
J	30	42.5	30	42.5	30	42.5	30	42.5	30	42.5	30	42.5	30	42.5	55	30	42.5	55	30	42.5	55	17.5
K	1	1	1	1	2	2	2	2	2	2	2	3	3	3	3	3	3	3	3	3	3	4
M	150	150	200	200	125	125	150	150	175	175	200	200	150	150	150	175	175	175	200	200	200	175
N	2	2	2	2	3	3	3	3	3	3	3	3	4	4	4	4	4	4	4	4	4	5

Z : ストローク	50	75	100	125	150	175	200	250	300
P(※2)	-19.4	5.6	30.6	55.6	80.6	105.6	130.6	180.6	230.6
R	1	2	2	3	3	4	4	5	6
T	4	6	6	8	8	10	10	12	14
V	164	189	214	239	264	289	314	364	414
X	188		232						

ケーブルベアサイズ	CT	CTM	CTL	CTXL
Q	18	30	45	63
S1	82	94	107	-
S2	46	52.5	59	-

(注) ケーブルベアのサイズにより、Q、S1、S2の寸法が変わります。