

IK3-P6BBB3□□S

RCP6 3軸 XYB + Z軸ベース固定 組合せ
X軸：SA8C(ストレート)
Y軸：SA7C(ストレート) Z軸：SA6C(ストレート)

■型式項目

シリーズ	タイプ	エンコーダ種類	第1軸(X軸)	第2軸(Y軸)	第3軸(Z軸)	コントローラ	ケーブル	オプション																																																	
IK3-P6BBB3		S	WA		B																																																				
<table border="1"> <tr><th>組合せ方向</th><th>速度タイプ</th></tr> <tr><td>1</td><td>HSL X高速・Y超高速・Z低速</td></tr> <tr><td>2</td><td>HSM X高速・Y超高速・Z中速</td></tr> <tr><td>3</td><td>HSH X高速・Y超高速・Z高速</td></tr> <tr><td>4</td><td>HSS X高速・Y超高速・Z超高速</td></tr> </table>		組合せ方向	速度タイプ	1	HSL X高速・Y超高速・Z低速	2	HSM X高速・Y超高速・Z中速	3	HSH X高速・Y超高速・Z高速	4	HSS X高速・Y超高速・Z超高速	<table border="1"> <tr><th>エンコーダ種類</th></tr> <tr><td>WA バッテリーレスアブ</td></tr> </table>	エンコーダ種類	WA バッテリーレスアブ	<table border="1"> <tr><th>ストローク</th><th>オプション</th></tr> <tr><td>5</td><td>次ページ</td></tr> <tr><td>1</td><td>オプション表</td></tr> <tr><td>(50mm毎)</td><td>①参照</td></tr> </table>	ストローク	オプション	5	次ページ	1	オプション表	(50mm毎)	①参照	<table border="1"> <tr><th>ストローク</th><th>オプション</th></tr> <tr><td>5</td><td>次ページ</td></tr> <tr><td>1</td><td>オプション表</td></tr> <tr><td>(50mm毎)</td><td>①参照</td></tr> </table>	ストローク	オプション	5	次ページ	1	オプション表	(50mm毎)	①参照	<table border="1"> <tr><th>ストローク</th><th>オプション</th></tr> <tr><td>5</td><td>次ページ</td></tr> <tr><td>1</td><td>オプション表</td></tr> <tr><td>(50mm毎)</td><td>①参照</td></tr> </table>	ストローク	オプション	5	次ページ	1	オプション表	(50mm毎)	①参照	<table border="1"> <tr><th>コントローラ</th></tr> <tr><td>PM1 下記</td></tr> <tr><td>PM2 追加コントローラ表</td></tr> <tr><td>参照</td></tr> </table>	コントローラ	PM1 下記	PM2 追加コントローラ表	参照	<table border="1"> <tr><th>ケーブル長</th></tr> <tr><td>1L 1m</td></tr> <tr><td>3L 3m</td></tr> <tr><td>5L 5m</td></tr> <tr><td>□L □m</td></tr> </table>	ケーブル長	1L 1m	3L 3m	5L 5m	□L □m	<table border="1"> <tr><th>オプション</th></tr> <tr><td>次ページ</td></tr> <tr><td>オプション表</td></tr> <tr><td>②参照</td></tr> </table>	オプション	次ページ	オプション表	②参照
組合せ方向	速度タイプ																																																								
1	HSL X高速・Y超高速・Z低速																																																								
2	HSM X高速・Y超高速・Z中速																																																								
3	HSH X高速・Y超高速・Z高速																																																								
4	HSS X高速・Y超高速・Z超高速																																																								
エンコーダ種類																																																									
WA バッテリーレスアブ																																																									
ストローク	オプション																																																								
5	次ページ																																																								
1	オプション表																																																								
(50mm毎)	①参照																																																								
ストローク	オプション																																																								
5	次ページ																																																								
1	オプション表																																																								
(50mm毎)	①参照																																																								
ストローク	オプション																																																								
5	次ページ																																																								
1	オプション表																																																								
(50mm毎)	①参照																																																								
コントローラ																																																									
PM1 下記																																																									
PM2 追加コントローラ表																																																									
参照																																																									
ケーブル長																																																									
1L 1m																																																									
3L 3m																																																									
5L 5m																																																									
□L □m																																																									
オプション																																																									
次ページ																																																									
オプション表																																																									
②参照																																																									

RoHS



(注) 上写真は組合せ方向「1」、全軸ケーブル付の場合になります。他の組合せ方向については、4-19ページをご覧ください。



- 基本的に組み立てた形での出荷になります。ばらし出荷をご希望の場合は、弊社営業担当までご相談ください。
- 「加減速度別可搬質量」はX軸、Y軸、Z軸共に同じ加減速度の場合です。著しい振動が生じる場合、適宜、速度・加減速度を落として使用してください。

加減速度別可搬質量

表内の単位はkgです。

■ HSLタイプ：X高速・Y超高速・Z低速

Y軸(mm)	50~250 (50mm毎)	300~400 (50mm毎)
加減速度(G)		
0.1	4	-
0.3	4	-
0.5	4	-

■ HSMタイプ：X高速・Y超高速・Z中速

Y軸(mm)	50~250 (50mm毎)	300~400 (50mm毎)
加減速度(G)		
0.1	2	
0.3	2	1
0.5	2	1

■ HSHタイプ：X高速・Y超高速・Z高速

Y軸(mm)	50~400 (50mm毎)
加減速度(G)	
0.1	1
0.3	1
0.5	1

■ HSSタイプ：X高速・Y超高速・Z超高速

Y軸(mm)	50~400 (50mm毎)
加減速度(G)	
0.1	0.5
0.3	0.5
0.5	0.5

ストローク別価格表(標準価格)

Y軸ストローク(mm)		50				100				150			
Z軸ストローク(mm)		50	100	150	200	50	100	150	200	50	100	150	200
X軸 ストローク (mm)	50	-	-	-	-	-	-	-	-	-	-	-	-
	100	-	-	-	-	-	-	-	-	-	-	-	-
	150	-	-	-	-	-	-	-	-	-	-	-	-
	200	-	-	-	-	-	-	-	-	-	-	-	-
	250	-	-	-	-	-	-	-	-	-	-	-	-
	300	-	-	-	-	-	-	-	-	-	-	-	-
	350	-	-	-	-	-	-	-	-	-	-	-	-
	400	-	-	-	-	-	-	-	-	-	-	-	-
	450	-	-	-	-	-	-	-	-	-	-	-	-
	500	-	-	-	-	-	-	-	-	-	-	-	-
	550	-	-	-	-	-	-	-	-	-	-	-	-
	600	-	-	-	-	-	-	-	-	-	-	-	-
	650	-	-	-	-	-	-	-	-	-	-	-	-
	700	-	-	-	-	-	-	-	-	-	-	-	-
	750	-	-	-	-	-	-	-	-	-	-	-	-
	800	-	-	-	-	-	-	-	-	-	-	-	-
850	-	-	-	-	-	-	-	-	-	-	-	-	
900	-	-	-	-	-	-	-	-	-	-	-	-	
950	-	-	-	-	-	-	-	-	-	-	-	-	
1000	-	-	-	-	-	-	-	-	-	-	-	-	
1050	-	-	-	-	-	-	-	-	-	-	-	-	
1100	-	-	-	-	-	-	-	-	-	-	-	-	

Y軸ストローク(mm)		200				250				300(注1)			
Z軸ストローク(mm)		50	100	150	200	50	100	150	200	50	100	150	200
X軸 ストローク (mm)	50	-	-	-	-	-	-	-	-	-	-	-	-
	100	-	-	-	-	-	-	-	-	-	-	-	-
	150	-	-	-	-	-	-	-	-	-	-	-	-
	200	-	-	-	-	-	-	-	-	-	-	-	-
	250	-	-	-	-	-	-	-	-	-	-	-	-
	300	-	-	-	-	-	-	-	-	-	-	-	-
	350	-	-	-	-	-	-	-	-	-	-	-	-
	400	-	-	-	-	-	-	-	-	-	-	-	-
	450	-	-	-	-	-	-	-	-	-	-	-	-
	500	-	-	-	-	-	-	-	-	-	-	-	-
	550	-	-	-	-	-	-	-	-	-	-	-	-
	600	-	-	-	-	-	-	-	-	-	-	-	-
	650	-	-	-	-	-	-	-	-	-	-	-	-
	700	-	-	-	-	-	-	-	-	-	-	-	-
	750	-	-	-	-	-	-	-	-	-	-	-	-
	800	-	-	-	-	-	-	-	-	-	-	-	-
850	-	-	-	-	-	-	-	-	-	-	-	-	
900	-	-	-	-	-	-	-	-	-	-	-	-	
950	-	-	-	-	-	-	-	-	-	-	-	-	
1000	-	-	-	-	-	-	-	-	-	-	-	-	
1050	-	-	-	-	-	-	-	-	-	-	-	-	
1100	-	-	-	-	-	-	-	-	-	-	-	-	

(注1) 速度タイプ「HSL」を選択した場合、Y軸ストロークは250mmが最大となります。(300mm以上は選択できません。)

(注) Z軸のプレーキ価格は、上記価格に含まれています。

(注) 上記はケーブル付なし、配線なしの価格です。

Y軸ストローク (mm)	350(注1)				400(注1)			
	50	100	150	200	50	100	150	200
Z軸ストローク (mm)	50	100	150	200	50	100	150	200
50	-	-	-	-	-	-	-	-
100	-	-	-	-	-	-	-	-
150	-	-	-	-	-	-	-	-
200	-	-	-	-	-	-	-	-
250	-	-	-	-	-	-	-	-
300	-	-	-	-	-	-	-	-
350	-	-	-	-	-	-	-	-
400	-	-	-	-	-	-	-	-
450	-	-	-	-	-	-	-	-
500	-	-	-	-	-	-	-	-
550	-	-	-	-	-	-	-	-
600	-	-	-	-	-	-	-	-
650	-	-	-	-	-	-	-	-
700	-	-	-	-	-	-	-	-
750	-	-	-	-	-	-	-	-
800	-	-	-	-	-	-	-	-
850	-	-	-	-	-	-	-	-
900	-	-	-	-	-	-	-	-
950	-	-	-	-	-	-	-	-
1000	-	-	-	-	-	-	-	-
1050	-	-	-	-	-	-	-	-
1100	-	-	-	-	-	-	-	-

(注1) 速度タイプ[HSL]を選択した場合、Y軸ストロークは250mmが最大となります。(300mm以上は選択できません。)
 (注2) Z軸のブレーキ価格、上記価格に含まれています。
 (注3) 上記はケーブルベアなし、配線なしの価格です。

ケーブル長価格表 (標準価格)

種類	ケーブル記号	長さ	PM1	PM2
標準タイプ	1L	1m	-	-
	3L	3m	-	-
	5L	5m	-	-
	6L ~ 10L	6m ~ 10m	-	-
	11L ~ 15L	11m ~ 15m	-	-

(注) 全軸標準ケーブルとなります。
 (注) 第2軸、第3軸ケーブルの長さはケーブルベア出口からの長さです。
 ケーブルベア内配線用として、ロボットケーブルが別途付属されます。
 (注) 標準は1m、3m、5mですが、それ以外の長さもm単位で最大15mまで対応可能です。

スペック

項目	X軸	Y軸	Z軸
構成軸	RCP6-SA8C	RCP6-SA7C	RCP6-SA6C
ストローク(50mm毎)(注4)	50~1100mm	50~400mm	50~200mm
最高速度(注5)	HSL	640mm/s	170mm/s
	HSM		340mm/s
	HSH		680mm/s
	HSS		800mm/s
モーターサイズ	56□高推力パルスモーター	56□パルスモーター	42□パルスモーター
ボールねじリード	HSL	24mm	3mm
	HSM		6mm
	HSH		12mm
	HSS		20mm
駆動方式	ボールねじφ16mm 転造C10	ボールねじφ12mm 転造C10	ボールねじφ10mm 転造C10
繰返し位置決め精度	±0.01mm		
ベース素材	アルミ		
使用周囲温度・湿度	0~40℃、85% RH 以下(結露無きこと)		

(注4) 速度タイプ[HSL]を選択した場合、Y軸ストロークは250mmが最大となります。
 (注5) 移動距離が短い場合や加速度が低い場合は最高速度に到達しない場合があります。
 ストロークにより最高速度が変化する場合があります。
 詳細は、4-539ページのストローク別最高速度表をご参照ください。

適応コントローラー

コントローラーは、別途販売となります。各コントローラーページをご参照ください。

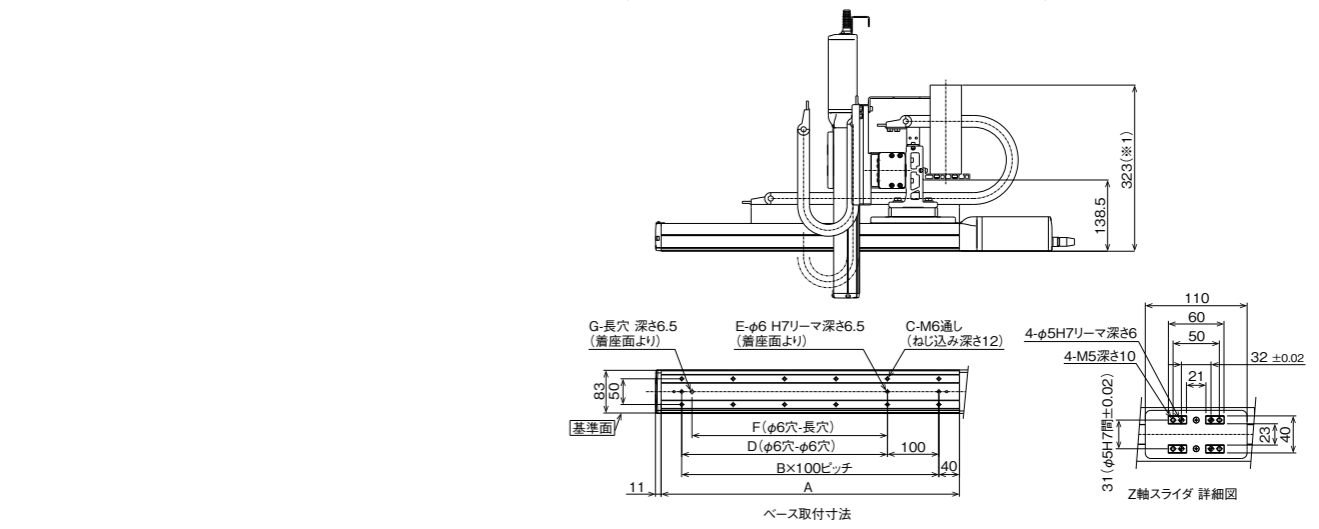
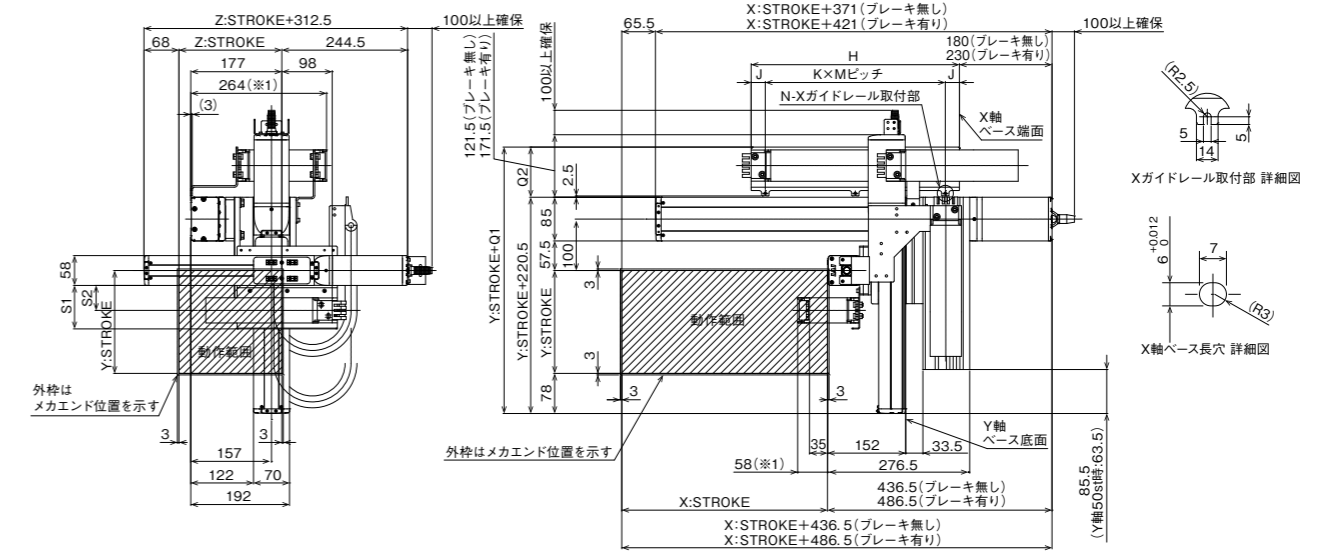
タイプ	構成軸	接続可能コントローラー	参照ページ
PM1	X軸: SA8C	PCON-CFB/CGFB	7-95
		MSEL-PCF/PGF	7-245
	Y軸: SA7C Z軸: SA6C	PCON-CB/CGB	7-95
		PCON-CYB/PLB/POB	7-111
		MCON-C/CG MCON-LC/LCG	7-73
PM2	X軸: SA8C	MSEL	7-245
	Y軸: SA7C、Z軸: SA6C	RCON-PCF RCON-PC	7-41

(注) 高出力設定仕様で動作可能です。MCONコントローラーに接続して使用する場合は、「高出力設定仕様」を選択する必要があります。
 高出力無効設定で使用する場合は、弊社までお問い合わせください。

寸法図

※1 ケーブルベアが膨らみ、記載寸法より若干大きくなる可能性があります。
 (注) 図面の組み合わせ位置が原点となります。
 (注) 第1配線・第2配線・第3配線ともケーブルベア付の場合の図面です。
 (注) ケーブルベア、ケーブルベア移動端ブラケットの詳細は4-537ページをご覧ください。
 (注) X軸ケーブルベアガイドレールはお客様にてX軸を設置する面に固定してください。
 フートプレートオプション選択時は、フートプレートに固定された状態で出荷となります。(4-534ページ参照)
 またZ軸ケーブルベアの移動端もZ軸スライダーにお客様が取り付け付けたプレート等に固定してください。

CAD図面がホームページよりダウンロード出来ます。
www.iai-robot.co.jp



ストローク別寸法

X: ストローク	50	100	150	200	250	300	350	400	450	500	550	600	650	700	750	800	850	900	950	1000	1050	1100
A	230	280	330	380	430	480	530	580	630	680	730	780	830	880	930	980	1030	1080	1130	1180	1230	1280
B	1	2	2	3	3	4	4	5	5	6	6	7	7	8	8	9	9	10	10	11	11	12
C	4	6	6	8	8	10	10	12	12	14	14	16	16	18	18	20	20	22	22	24	24	26
D	0	100	100	200	200	300	300	400	400	500	500	600	600	700	700	800	800	900	900	1000	1000	1100
E	2	3	3	3	3	3	3	3	3	3	3	3	3	3	3	3	3	3	3	3	3	3
F	0	0	80	180	180	280	280	380	380	480	480	580	580	680	680	780	780	880	880	980	980	1080
G	0	0	1	1	1	1	1	1	1	1	1	1	1	1	1	1	1	1	1	1	1	1
H	230	255	280	305	330	355	380	405	430	455	480	505	530	555	580	605	630	655	680	705	730	755
J	30	27.5	27.5	27.5	27.5	27.5	27.5	27.5	27.5	27.5	22.5	27.5	27.5	22.5	65	77.5	52.5	65	77.5	52.5	27.5	77.5
K	1	1	1	2	2	2	2	2	2	2	3	3	3	3	3	3	3	3	3	3	4	4
M	170	200	225	125	137.5	150	162.5	175	187.5	200	145	150	125	150	150	175	200	175	200	175	165	155
N	2	2	2	3	3	3	3	3	3	3	4	4	4	4	4	4	4	4	4	4	5	5

ケーブルベアサイズ	CT	CTM	CTL	CTLXL
Q1	305	318	331	348
Q2	84.5	97.5	110.5	127.5
S1	84.5	96.5	-	-
S2	48.5	55	-	-

(注) ケーブルベアのサイズにより、Q1、Q2、S1、S2の寸法が変わります。