

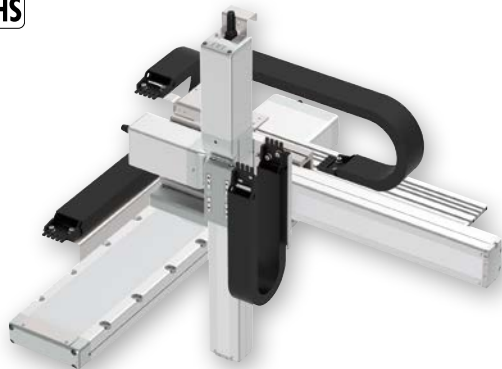
IK3-P6BBE3 □ □ S

RCP6 3軸 XYB + Z軸ベース固定 組合せ
X軸：WSA16C(ストレート)
Y軸：SA8C(ストレート) Z軸：SA7C(ストレート)

■型式項目

シリーズ	タイプ	エンコーダー種類	第1軸(X軸)	第2軸(Y軸)	第3軸(Z軸)	コントローラー	ケーブル							
IK3-P6BBE3	S	WA			B									
	組合せ方向	速度タイプ	エンコーダー種類	ストローク	オプション	ストローク	オプション	ストローク	オプション	コントローラー	ケーブル長	第1配線	第2配線	第3配線
1	4-19ページ	MHL X中速・Y高速・Z低速	WA/バッテリーレスアプソ	5	50mm	5	50mm	5	50mm	PM1	1L 1m			
2	タイプの種類説明	MHM X中速・Y高速・Z中速		5	50mm	5	50mm	5	50mm	PM2	3L 3m			
3		MHH X中速・Y高速・Z高速		5	50mm	5	50mm	5	50mm		5L 5m			
4	参照	MHS X中速・Y高速・Z超高速												

RoHS



(注) 上写真は組合せ方向「1」、全軸ケーブルペア付の場合になります。他の組合せ方向については、4-19ページをご覧ください。

- POINT**
選定上の注意
- 基本的に組み立てた形での出荷になります。ばらし出荷をご希望の場合は、弊社営業担当までご相談ください。
 - 「加速度別可搬質量」はX軸、Y軸、Z軸共に同じ加速度の場合です。著しい振動が生じる場合、適宜、速度・加減速度を落として使用してください。

加速度別可搬質量

表内の単位はkgです。

■MHLタイプ：X中速・Y高速・Z低速 ■MHMタイプ：X中速・Y高速・Z中速

Y軸(mm)	50~500 (50mm毎)
加減速度(G)	
0.1	6

Y軸(mm)	50~400 (50mm毎)	450~500 (50mm毎)
加減速度(G)		
0.1	4	
0.3	4	-

■MHHタイプ：X中速・Y高速・Z高速 ■MHSタイプ：X中速・Y高速・Z超高速

Y軸(mm)	50~500 (50mm毎)
加減速度(G)	
0.1	2
0.3	2

Y軸(mm)	50~500 (50mm毎)
加減速度(G)	
0.1	1
0.3	1

ストローク別価格表(標準価格)

Y軸ストローク(mm)	50						100						
Z軸ストローク(mm)	50	100	150	200	250	300	50	100	150	200	250	300	
X軸ストローク(mm)	50	-	-	-	-	-	-	-	-	-	-	-	-
	100	-	-	-	-	-	-	-	-	-	-	-	-
	150	-	-	-	-	-	-	-	-	-	-	-	-
	200	-	-	-	-	-	-	-	-	-	-	-	-
	250	-	-	-	-	-	-	-	-	-	-	-	-
	300	-	-	-	-	-	-	-	-	-	-	-	-
	350	-	-	-	-	-	-	-	-	-	-	-	-
	400	-	-	-	-	-	-	-	-	-	-	-	-
	450	-	-	-	-	-	-	-	-	-	-	-	-
	500	-	-	-	-	-	-	-	-	-	-	-	-
	550	-	-	-	-	-	-	-	-	-	-	-	-
	600	-	-	-	-	-	-	-	-	-	-	-	-
	650	-	-	-	-	-	-	-	-	-	-	-	-
	700	-	-	-	-	-	-	-	-	-	-	-	-

Y軸ストローク(mm)	150						200						
Z軸ストローク(mm)	50	100	150	200	250	300	50	100	150	200	250	300	
X軸ストローク(mm)	50	-	-	-	-	-	-	-	-	-	-	-	-
	100	-	-	-	-	-	-	-	-	-	-	-	-
	150	-	-	-	-	-	-	-	-	-	-	-	-
	200	-	-	-	-	-	-	-	-	-	-	-	-
	250	-	-	-	-	-	-	-	-	-	-	-	-
	300	-	-	-	-	-	-	-	-	-	-	-	-
	350	-	-	-	-	-	-	-	-	-	-	-	-
	400	-	-	-	-	-	-	-	-	-	-	-	-
	450	-	-	-	-	-	-	-	-	-	-	-	-
	500	-	-	-	-	-	-	-	-	-	-	-	-
	550	-	-	-	-	-	-	-	-	-	-	-	-
	600	-	-	-	-	-	-	-	-	-	-	-	-
	650	-	-	-	-	-	-	-	-	-	-	-	-
	700	-	-	-	-	-	-	-	-	-	-	-	-

(注) Z軸のブレーキ価格は、上記価格に含まれています。
(注) 上記はケーブルペアなし、配線なしの価格です。

Y軸ストローク (mm)		250						300					
Z軸ストローク (mm)		50	100	150	200	250	300	50	100	150	200	250	300
X軸ストローク (mm)	50	-	-	-	-	-	-	-	-	-	-	-	-
	100	-	-	-	-	-	-	-	-	-	-	-	-
	150	-	-	-	-	-	-	-	-	-	-	-	-
	200	-	-	-	-	-	-	-	-	-	-	-	-
	250	-	-	-	-	-	-	-	-	-	-	-	-
	300	-	-	-	-	-	-	-	-	-	-	-	-
	350	-	-	-	-	-	-	-	-	-	-	-	-
	400	-	-	-	-	-	-	-	-	-	-	-	-
	450	-	-	-	-	-	-	-	-	-	-	-	-
	500	-	-	-	-	-	-	-	-	-	-	-	-
	550	-	-	-	-	-	-	-	-	-	-	-	-
	600	-	-	-	-	-	-	-	-	-	-	-	-
	650	-	-	-	-	-	-	-	-	-	-	-	-
	700	-	-	-	-	-	-	-	-	-	-	-	-
	750	-	-	-	-	-	-	-	-	-	-	-	-
	800	-	-	-	-	-	-	-	-	-	-	-	-
	850	-	-	-	-	-	-	-	-	-	-	-	-
900	-	-	-	-	-	-	-	-	-	-	-	-	
950	-	-	-	-	-	-	-	-	-	-	-	-	
1000	-	-	-	-	-	-	-	-	-	-	-	-	
1050	-	-	-	-	-	-	-	-	-	-	-	-	
1100	-	-	-	-	-	-	-	-	-	-	-	-	

Y軸ストローク (mm)		350						400					
Z軸ストローク (mm)		50	100	150	200	250	300	50	100	150	200	250	300
X軸ストローク (mm)	50	-	-	-	-	-	-	-	-	-	-	-	-
	100	-	-	-	-	-	-	-	-	-	-	-	-
	150	-	-	-	-	-	-	-	-	-	-	-	-
	200	-	-	-	-	-	-	-	-	-	-	-	-
	250	-	-	-	-	-	-	-	-	-	-	-	-
	300	-	-	-	-	-	-	-	-	-	-	-	-
	350	-	-	-	-	-	-	-	-	-	-	-	-
	400	-	-	-	-	-	-	-	-	-	-	-	-
	450	-	-	-	-	-	-	-	-	-	-	-	-
	500	-	-	-	-	-	-	-	-	-	-	-	-
	550	-	-	-	-	-	-	-	-	-	-	-	-
	600	-	-	-	-	-	-	-	-	-	-	-	-
	650	-	-	-	-	-	-	-	-	-	-	-	-
	700	-	-	-	-	-	-	-	-	-	-	-	-
	750	-	-	-	-	-	-	-	-	-	-	-	-
	800	-	-	-	-	-	-	-	-	-	-	-	-
	850	-	-	-	-	-	-	-	-	-	-	-	-
900	-	-	-	-	-	-	-	-	-	-	-	-	
950	-	-	-	-	-	-	-	-	-	-	-	-	
1000	-	-	-	-	-	-	-	-	-	-	-	-	
1050	-	-	-	-	-	-	-	-	-	-	-	-	
1100	-	-	-	-	-	-	-	-	-	-	-	-	

Y軸ストローク (mm)		450						500					
Z軸ストローク (mm)		50	100	150	200	250	300	50	100	150	200	250	300
X軸ストローク (mm)	50	-	-	-	-	-	-	-	-	-	-	-	-
	100	-	-	-	-	-	-	-	-	-	-	-	-
	150	-	-	-	-	-	-	-	-	-	-	-	-
	200	-	-	-	-	-	-	-	-	-	-	-	-
	250	-	-	-	-	-	-	-	-	-	-	-	-
	300	-	-	-	-	-	-	-	-	-	-	-	-
	350	-	-	-	-	-	-	-	-	-	-	-	-
	400	-	-	-	-	-	-	-	-	-	-	-	-
	450	-	-	-	-	-	-	-	-	-	-	-	-
	500	-	-	-	-	-	-	-	-	-	-	-	-
	550	-	-	-	-	-	-	-	-	-	-	-	-
	600	-	-	-	-	-	-	-	-	-	-	-	-
	650	-	-	-	-	-	-	-	-	-	-	-	-
	700	-	-	-	-	-	-	-	-	-	-	-	-
	750	-	-	-	-	-	-	-	-	-	-	-	-
	800	-	-	-	-	-	-	-	-	-	-	-	-
	850	-	-	-	-	-	-	-	-	-	-	-	-
900	-	-	-	-	-	-	-	-	-	-	-	-	
950	-	-	-	-	-	-	-	-	-	-	-	-	
1000	-	-	-	-	-	-	-	-	-	-	-	-	
1050	-	-	-	-	-	-	-	-	-	-	-	-	
1100	-	-	-	-	-	-	-	-	-	-	-	-	

(注) Z軸のブレーキ価格は、上記価格に含まれています。
(注) 上記はケーブルベアなし、配線なしの価格です。

種類	ケーブル記号	長さ	PM1	PM2
標準タイプ	1L	1m	-	-
	3L	3m	-	-
	5L	5m	-	-
	6L ~ 10L	6m ~ 10m	-	-
	11L ~ 15L	11m ~ 15m	-	-

(注) 全軸標準ケーブルとなります。
(注) 第2軸、第3軸ケーブルの長さはケーブルベア出口からの長さです。
ケーブルベア内配線用として、ロボットケーブルが別途付属されます。
(注) 標準は1m、3m、5mですが、それ以外の長さもm単位で最大15mまで対応可能です。

項目	X軸	Y軸	Z軸	
構成軸	RCP6-WSA16C	RCP6-SA8C	RCP6-SA7C	
ストローク (50mm毎)	50~1100mm	50~500mm	50~300mm	
最高速度 (注3)	MHL	210mm/s	400mm/s	
	MHM			105mm/s
	MHH			210mm/s
	MHS			420mm/s
モーターサイズ	56□高推力パルスモーター	56□高推力パルスモーター	56□パルスモーター	
ボールねじリード	MHL	10mm	20mm	
	MHM			8mm
	MHH			16mm
	MHS			24mm
駆動方式	ボールねじφ16mm 転造C10	ボールねじφ16mm 転造C10	ボールねじφ12mm 転造C10	
繰返し位置決め精度	±0.01mm			
ベース素材	アルミ			
使用周囲温度・湿度	0~40℃、85% RH以下 (結露無きこと)			

(注3) 移動距離が短い場合や加速度が低い場合は最高速度に到達しない場合があります。
ストロークにより最高速度が変化する場合があります。
詳細は、4-539ページのストローク別最高速度表をご参照ください。

適応コントローラー

コントローラーは、別途販売となります。各コントローラーページをご参照ください。

タイプ	構成軸	接続可能コントローラー	参照ページ
PM1	X軸：WSA16C Y軸：SA8C	PCON-CFB/CGFB	7-95
		MSEL-PCF/PGF	7-245
	Z軸：SA7C	PCON-CB/CGB	7-95
		PCON-CYB/PLB/POB	7-111
		MCON-C/CG MCON-LC/LCG	7-73
PM2	X軸：WSA16C、Y軸：SA8C Z軸：SA7C	MSEL	7-245
		RCON-PCF RCON-PC	7-41

(注) 高出力設定仕様で動作可能です。MCONコントローラーに接続して使用する場合、「高出力設定仕様」を選択する必要があります。
高出力無効設定で使用する場合は、弊社までお問い合わせください。

名称	型式	参照頁	標準価格		
			第1配線 (X軸横)	第2配線 (Y軸横)	第3配線 (Z軸横)
ケーブルベアなし (ケーブルのみ)	N	4-537	-	-	-
ケーブルベアSサイズ (内幅38mm)	CT		-	-	-
ケーブルベアMサイズ (内幅50mm)	CTM		-	-	-
ケーブルベアLサイズ (内幅63mm) (注1)	CTL		-	-	選択不可
ケーブルベアXLサイズ (内幅80mm) (注2)	CTXL		-	-	選択不可

(注1) 第1配線、第2配線のみ選択可能です。
(注2) 第1配線のみ選択可能です。

オプション価格表 (標準価格)

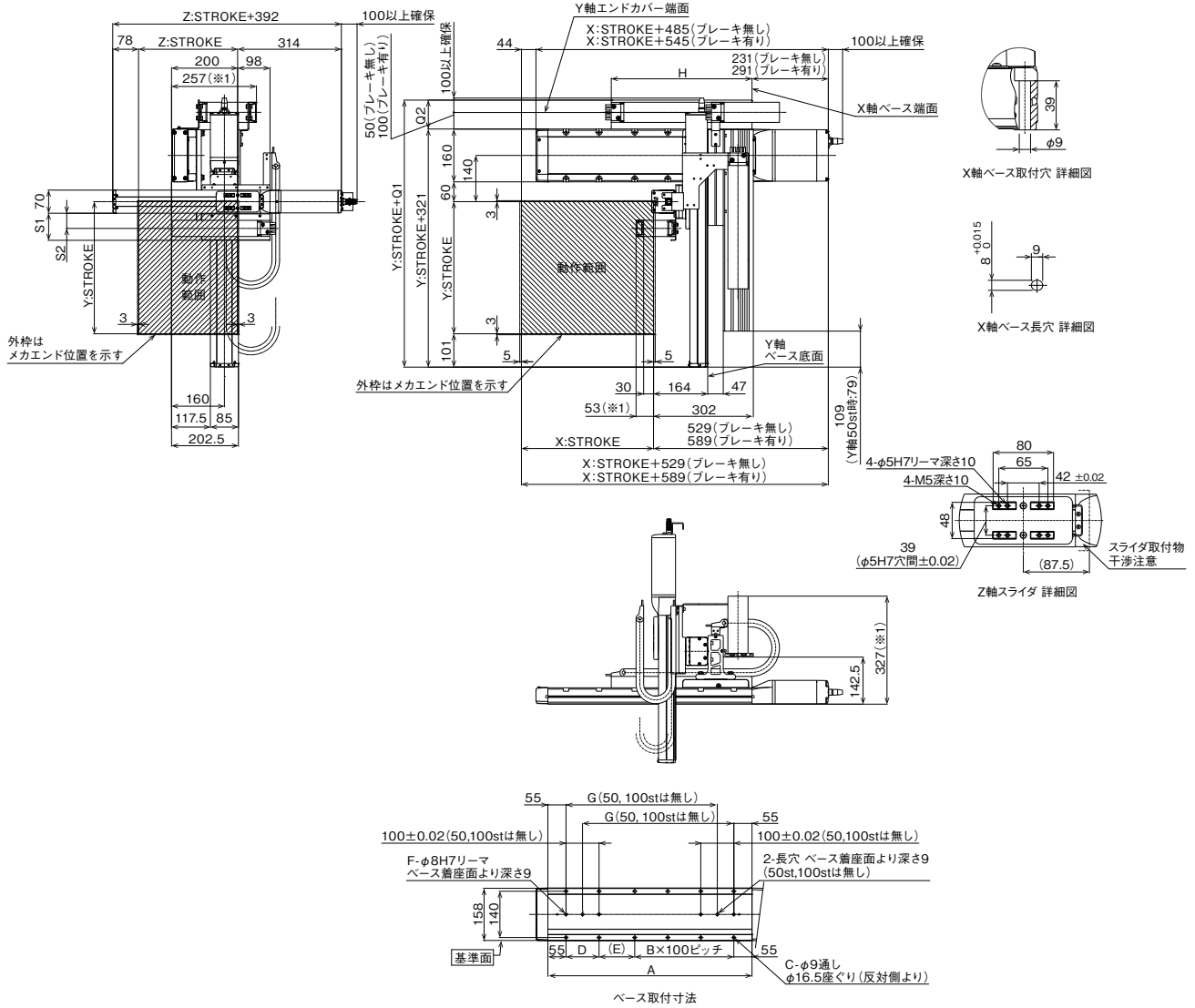
名称	オプション記号	参照頁	標準価格		
			X軸	Y軸	Z軸
ブレーキ (注4)	B	4-533	-	-	標準装備
ケーブル取出し方向変更 (上側)	CJT	4-534	-	-	選択不可
ケーブル取出し方向変更 (右側)	CJR	4-534	-	-	
ケーブル取出し方向変更 (左側)	CJL	4-534	-	-	
ケーブル取出し方向変更 (下側)	CJB	4-534	-	-	
原点逆仕様	NM	4-535	-	-	-
スライダ部ローラー仕様	SR	4-536	-	-	-

(注4) Z軸はブレーキが標準装備となります。型式項目のオプション欄に必ずご記入ください。
X軸、Y軸のブレーキ有りは、モーター部分の寸法が長くなります。
詳細は構成軸ページをご参照ください。

寸法図

※1 ケーブルベアが膨らみ、記載寸法より若干大きくなる可能性があります。
 (注) 図面の組み合わせ位置が原点となります。
 (注) 第1配線・第2配線・第3配線ともケーブルベア付の場合の図面です。
 (注) ケーブルベア、ケーブルベア移動端ブラケットの詳細は4-537ページをご覧ください。
 (注) Z軸ケーブルベアの移動端もZ軸スライダーにお客様が取り付けられたプレート等に固定してください。

CAD図面がホームページよりダウンロード出来ます。
www.iai-robot.co.jp



■ストローク別寸法

X: ストローク	50	100	150	200	250	300	350	400	450	500	550	600	650	700	750	800	850	900	950	1000	1050	1100
A	268	318	368	418	468	518	568	618	668	718	768	818	868	918	968	1018	1068	1118	1168	1218	1268	1318
B	0	0	1	1	2	2	3	3	4	4	5	5	6	6	7	7	8	8	9	9	10	10
C	4	4	8	8	10	10	12	12	14	14	16	16	18	18	20	20	22	22	24	24	26	26
D	-	-	100	100	100	100	100	100	100	100	100	100	100	100	100	100	100	100	100	100	100	100
E	158	208	58	108	58	108	58	108	58	108	58	108	58	108	58	108	58	108	58	108	58	108
F	2	2	4	4	4	4	4	4	4	4	4	4	4	4	4	4	4	4	4	4	4	4
G	-	-	208	258	308	358	408	458	508	558	608	658	708	758	808	858	908	958	1008	1058	1108	1158
H	251	276	301	326	351	376	401	426	451	476	501	526	551	576	601	626	651	676	701	726	751	776

ケーブルベアサイズ	CT	CTM	CTL	CTXL
Q1	396.5	408.5	423.5	441.5
Q2	75.5	87.5	102.5	120.5
S1	82	94	-	-
S2	46	52.5	-	-

(注) ケーブルベアのサイズにより、Q1、Q2、S1、S2の寸法が変わります。