

IXA-3NNN45

IXA-4NNN45

バッテリー
レスアプ
450
mm

型式項目

IXA	NNN	45	T2
シリーズ	軸数	タイプ	アーム長
3 3軸	NNN	標準タイプ	45 450mm
4 4軸			
			上下軸ストローク
			18 180mm
			33 330mm
			ケーブル長
			N なし
			5L 5m
			10L 10m
			□L 長さ指定 (1m単位)
			対応コントローラー
			T2 XSEL-RAX/SAX
			オプション
			下記オプション 価格表参照



価格表 (標準価格)

型式	標準価格
IXA-3NNN4518	-
IXA-3NNN4533	-
IXA-4NNN4518	-
IXA-4NNN4533	-

オプション価格表 (標準価格)

名称	型式	参照頁	標準価格
表示灯	LED	4-741	-

別売オプション価格表 (標準価格)

名称	型式	参照頁	標準価格
フランジ	IX-FL-1	4-742	-

(注) 別途ご注文ください。

ケーブル長価格表 (標準価格)

種類	ケーブル記号	3軸仕様	4軸仕様
標準タイプ	5L(5m)	-	-
	10L(10m)	-	-
長さ指定	1L(1m) ~ 4L(4m)	-	-
	6L(6m) ~ 9L(9m)	-	-
	11L(11m)	-	-
	12L(12m)	-	-
	13L(13m)	-	-
	14L(14m)	-	-
	15L(15m)	-	-

(注) 下記ケーブルの合計金額となります。
[3軸仕様]モーターケーブル: 3本・エンコーダーケーブル: 3本・ブレーキケーブル: 1本
[4軸仕様]モーターケーブル: 4本・エンコーダーケーブル: 4本・ブレーキケーブル: 1本

POINT
選定上の注意

- (注1) ~ (注9) は、4-748ページをご参照ください。
- 加減速度は、搬送する物の質量及び移動距離、場所により最大設定値が変化します。また、最大設定値での連続動作を行うと過負荷エラーが出る場合があります。連続動作を行う際は加減速度を下げるか、デューティー (目安) を参考にして加減速度後に停止時間を設けてください。
- モーター交換を行った時などは、アプソリユトリセットを行う必要があります。回転軸 (4軸目) のアプソリユトリセットには、調整治具が必要となります。詳細は 4-742ページをご参照ください。
- スカラロボットは 100% の速度・加減速度で連続運転は出来ません。動作可能条件は「加減速度設定の目安」ページをご確認ください。

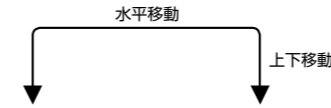
メインスペック

項目	内容		
	3軸仕様	4軸仕様	
最大可搬質量 (kg) (注1)	3		
合成最高速度 (mm/s)	7453		
速度 (注2)	各軸最高速度	第1アーム (度/s)	610
		第2アーム (度/s)	610
		上下軸 (mm/s)	1200
		回転軸 (度/s)	- 2000
押付け (N) (注3)	上限	55	
	下限	10	
アーム長 (mm)	450		
各軸アーム長 (mm)	第1アーム	200	
	第2アーム	250	
各軸動作範囲	第1アーム (度)	±137	
	第2アーム (度)	±137	
	上下軸 (mm)	180/330	
	回転軸 (度)	- ±360	

サイクルタイム

項目	時間
標準サイクルタイム	0.38秒
連続サイクルタイム	0.55秒

標準/連続サイクルタイムは下記の条件で、最速となる往復の動作設定にて動作をした場合の所要時間を表します。
2kg 搬送、上下移動25mm、水平移動300mm (相位置決めアーチモーション)
【標準サイクルタイム】
最速動作の場合の所要時間です。一般に高速性能の目安となります。
最速動作での連続動作はできませんのでご注意ください。
【連続サイクルタイム】
連続動作を行う場合のサイクルタイムとなります。

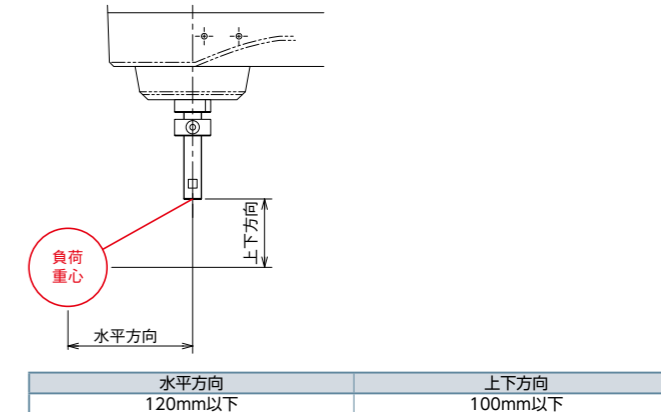


項目	内容	
	3軸仕様	4軸仕様
位置繰返し精度 (注4)	水平面内	±0.01mm
	上下軸	±0.01mm
	回転軸	- ±0.005度
ユーザー配線	10芯 (9芯+シールド) AWG24 (定格30V/MAX1A)	
ユーザー配管	外径φ6 内径φ4 エアチューブ3本 (最高使用圧力0.6MPa)	
アラーム表示灯 (注5)	オプション (アンバー色LED 小型表示灯1個 DC24V供給必要)	
ブレーキ解除スイッチ (注6)	上下軸落下防止用ブレーキ解除スイッチ	
先端軸	許容トルク	3.2N・m
	許容負荷モーメント	8.3N・m
使用周囲温度・湿度	0~40℃、20~85%RH以下 (結露なきこと)	
保護等級	IP20	
耐振動・耐衝撃	衝撃・振動が加わらないこと	
騒音 (注7)	80dB以下	
海外対応規格	CEマーク、RoHS指令	
モーター種類	ACサーボモーター	
モーター容量	第1アーム	400W
	第2アーム	200W
	上下軸	100W
	回転軸	- 100W
エンコーダー種類	バッテリーレスアプソリユート	
エンコーダーパルス数	16384 pulse/rev	
納期	ホームページ [納期照会] に記載	

先端軸許容負荷慣性モーメント

軸数	先端軸許容負荷慣性モーメント
3軸仕様	0.05 kg・m ²
4軸仕様	

第4軸許容慣性モーメントは、スカラロボットの第4軸 (回転軸) の回転中心換算の慣性モーメント許容値です。第4軸回転中心からツール重心までのオフセット量は、下記の数値以内としてください。ツール重心位置が第4軸中心位置を離れた場合は、速度・加減速度を適宜落とす必要があります。負荷や動作条件によって張出し長は制限されます。

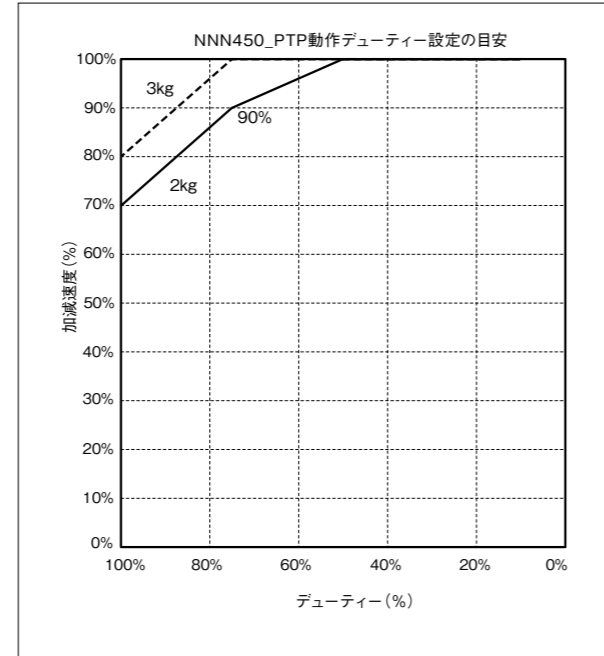
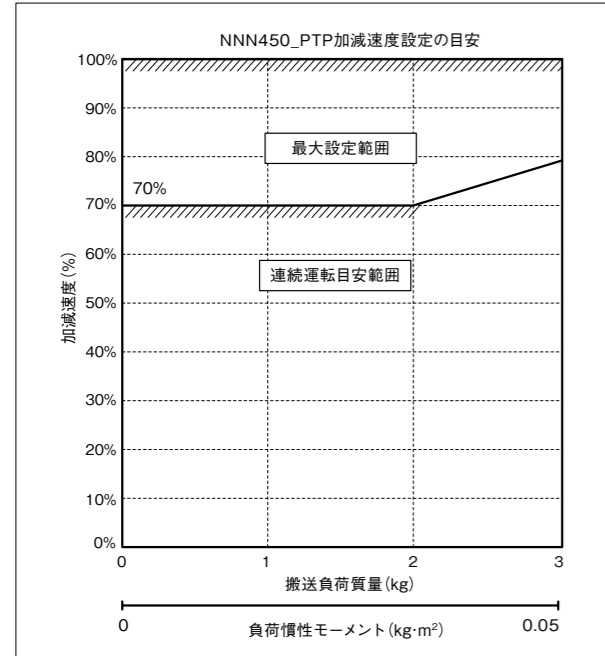


加減速度設定の目安

スカラロボットIXAは、カタログの最大加減速度、最大速度での連続運転は出来ません。最大加減速度で動作する場合は、連続運転デューティの目安グラフを参考に停止時間を設けてください。連続で動作が必要な場合は、加減速度設定の目安グラフの、連続運転目安範囲の加減速度設定で動作させてください。

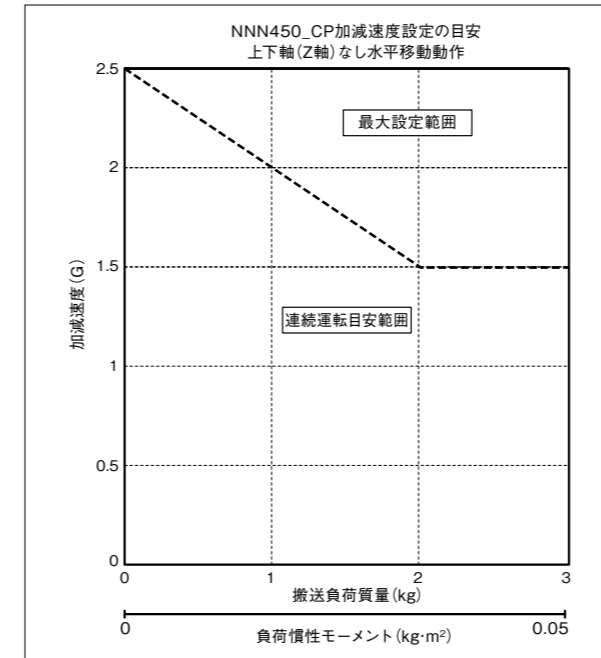
- (1) PTP動作の場合は必ずプログラム上でWGHT命令を使って、質量、慣性モーメントを設定し動作させてください。スカラ高速対応品は各搬送質量で動作することの出来る最大加減速度を100%としています。同じ加減速度、速度設定でも搬送質量が異なると、動作時間も異なりますのでご注意ください。
- (2) 加減速度は連続運転目安より徐々に設定値を上げて調整するようにしてください。
- (3) 過負荷エラーが出る場合は加減速度を適宜下げるか、連続運転デューティの目安を参考に停止時間を設ける調整を行ってください。
- (4) デューティ(%) = (運転時間 / (運転時間 + 停止時間)) × 100
- (5) ロボットを高速で水平移動させたい場合は出来るだけ上下軸を上昇端付近で動作させてください。
- (6) 慣性モーメント、搬送質量は許容値以下としてください。
- (7) 搬送質量は第4軸回転中心の慣性モーメント、質量を示します。
- (8) 4軸仕様の質量、慣性モーメントに応じた適切な加減速度を守ってロボットを運転してください。守らなかった場合は、駆動部の早期寿命や破損、振動をまねきます。
- (9) 負荷の慣性モーメントが大きい場合、上下軸の位置によっては、上下軸に振動が発生する場合があります。振動が発生した場合は適宜加減速度を落ととして使用してください。

PTP動作

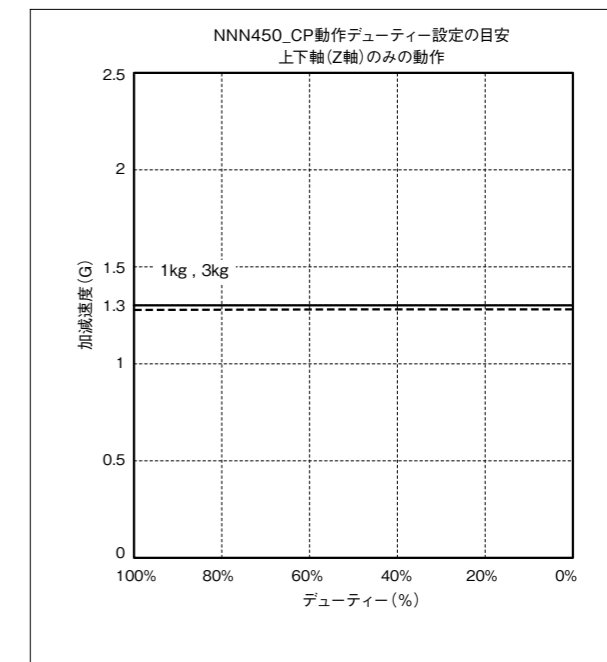
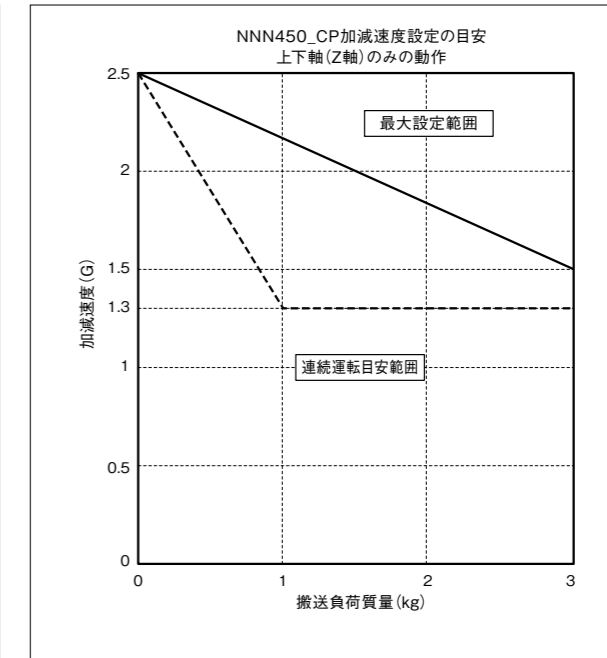


CP動作

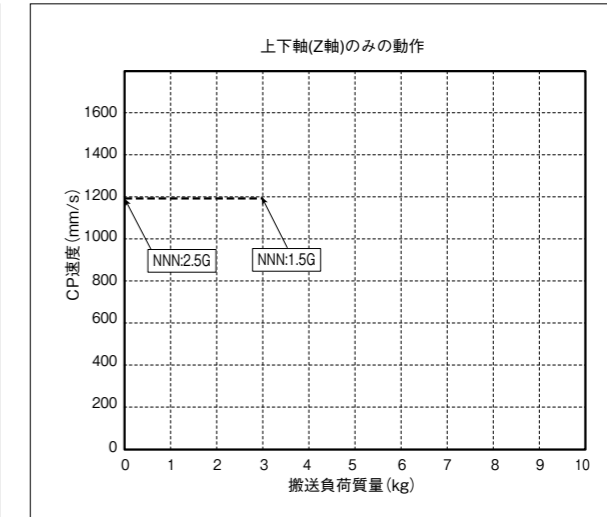
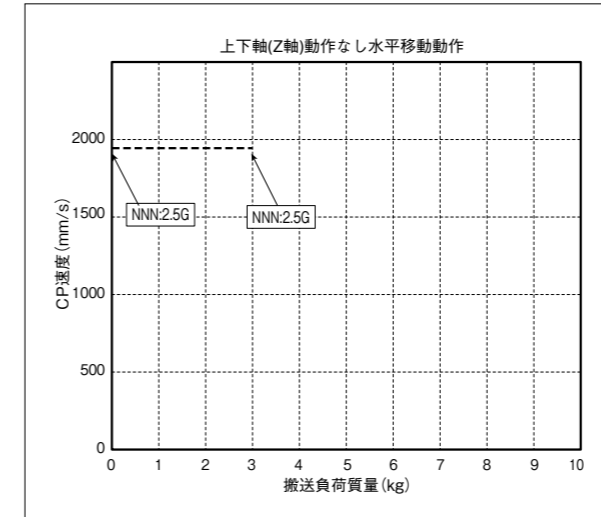
水平



上下



CP動作 速度・加減速度制限



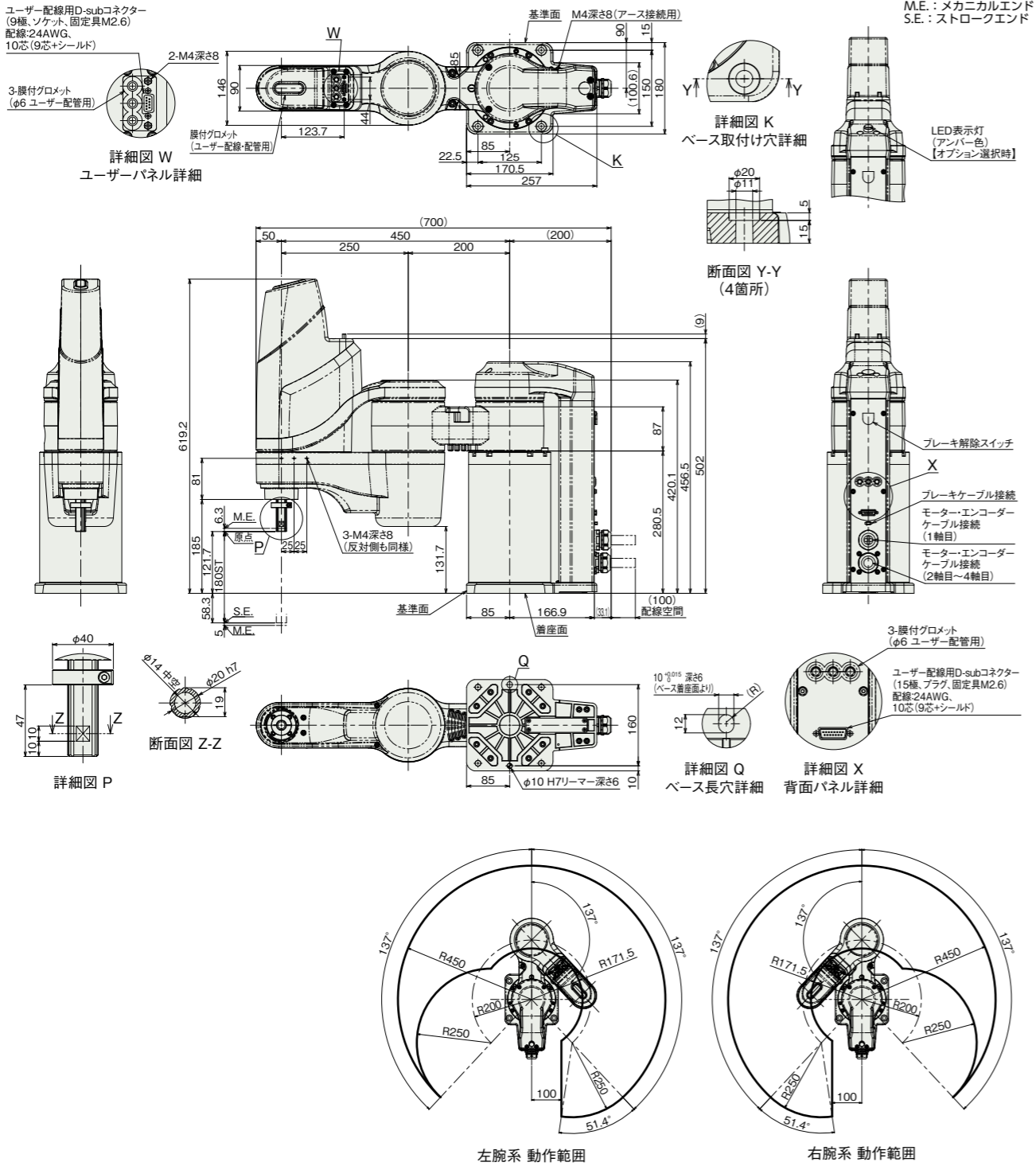
寸法図

CAD図面がホームページよりダウンロード出来ます。
www.iai-robot.co.jp



■IXA-3NNN4518_4NNN4518

(注) ケーブル接続に関しては4-748ページ(注9)を参照ください。

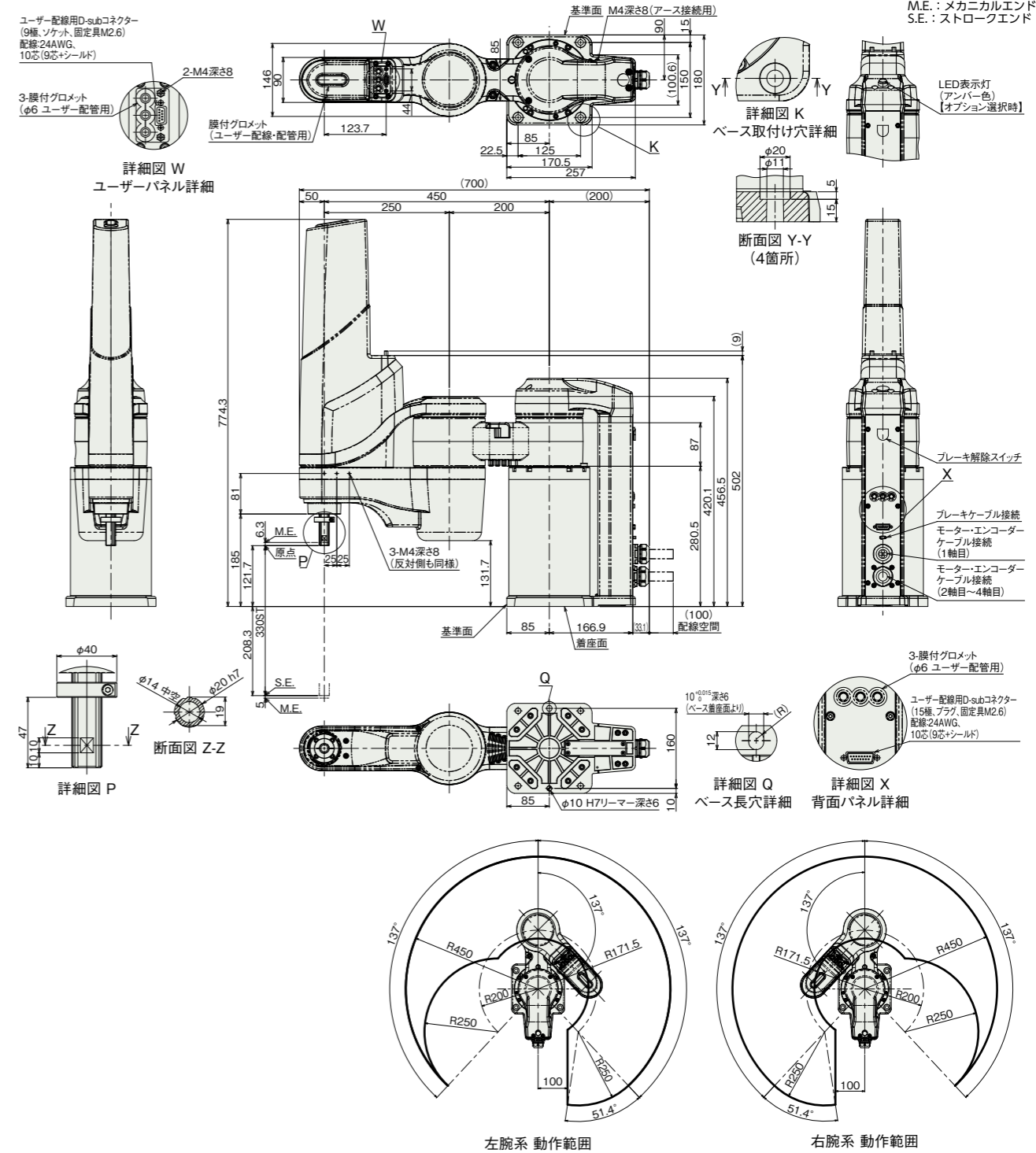


■質量

項目	内容	
質量	3軸仕様	25.5kg
	4軸仕様	27.0kg

■IXA-3NNN4533_4NNN4533

(注) ケーブル接続に関しては4-748ページ(注9)を参照ください。



■質量

項目	内容	
質量	3軸仕様	26.0kg
	4軸仕様	27.5kg

■適用コントローラー

本ページのアクチュエーターは下記のコントローラーで動作が可能です。ご使用になる用途に応じたタイプをご選択ください。

名称	外観	最大接続 可能軸数	電源電圧	制御方法															最大位置決め点数	標準価格	参照ページ
				ポジションナー	パルス列	プログラム	ネットワーク ※選択					その他									
				DV	CC	CIE	PR	CN	ML	ML3	EC	EP	PRT	SSN	ECM						
XSEL-RAX/SAX		8	三相AC200V	-	-	●	●	●	●	●	●	●	●	-	-	-	36666 (タイプにより異なります)	-	7-289		

(注) DV, CCなどのネットワーク略称記号については、7-17ページをご確認ください。
(注) 最大でスカラー+4軸ロットの制御が可能です。