

# IXA-4NNN10020

# IXA-4NNN10040

バッテリーレスアーム  
アーム長 1000mm

## ■型式項目

シリーズ	IXA	-	4	NNN	100	-	T2	-	オプション					
軸数	4	4軸	NNN	標準タイプ	アーム長	1000mm	上下ストローク	20 200mm 40 400mm	ケーブル長	N なし 5L 5m 10L 10m □L 長さ指定 (1m単位)	適応コントローラー	T2 XSEL-RAX/SAX	オプション	下記オプション 価格表参照



## 価格表 (標準価格)

型式	標準価格
IXA-4NNN10020	-
IXA-4NNN10040	-

## オプション価格表 (標準価格)

名称	型式	参照頁	標準価格
拡張ユーザーケーブル内蔵仕様 表示灯	EXC LED	5-853 5-853	- -

## 別売オプション価格表 (標準価格)

名称	型式	参照頁	標準価格
ユーザーケーブル	CB-IXA-USR□□□-CS	5-859	-
フランジ	IXA-FL-1	5-854	-
外部配線保護フランジ ※1	IXA-PFL-EW-1	5-855	-
R軸配線保護フランジ	IXA-PFL-RW-1	5-855	-
Z軸配線側面ステー	Z軸200st IXA-SST-ZW-1 Z軸400st IXA-SST-ZW-2	5-856 5-856	- -
Z軸配線上面ステー	Z軸200st IXA-TST-ZW-1 Z軸400st IXA-TST-ZW-2	5-856 5-856	- -
ソレノイドバルブセット ※1	IXA-SVP-1	5-856	-

※1 外部配線保護フランジとソレノイドバルブセットの同時取付はできません。  
(注) 別途ご注文ください。

## ケーブル長価格表 (標準価格)

種類	ケーブル記号	4軸仕様
標準タイプ	5L(5m)	-
	10L(10m)	-
長さ指定	1L(1m) ~ 4L(4m)	-
	6L(6m) ~ 9L(9m)	-
	11L(11m)	-
	12L(12m)	-
	13L(13m)	-
	14L(14m)	-
	15L(15m)	-

(注) 下記ケーブルの合計金額となります。  
モーターケーブル：4本・エンコーダーケーブル：4本・ブレーキケーブル：1本

POINT 選定上の 注意	(1) (注1) ~ (注9) は、5-861ページをご参照ください。
	(2) 加減速度は、搬送する物の質量及び移動距離、場所により最大設定値が変化します。また、最大設定値での連続動作を行うと過負荷エラーが出る場合があります。連続動作を行う際は加減速度を下げるか、デューティ（目安）を参考にして加減速度後に停止時間を設けてください。
	(3) モーター交換を行った時などは、アプソリユートリセットを行う必要があります。回転軸（4軸目）のアプソリユートリセットには、調整ジグが必要となります。詳細は5-854ページをご参照ください。
	(4) スカラロボットは100%の速度・加減速度で連続運転は出来ません。動作可能条件は「加減速度設定の目安」ページをご確認ください。

## メインスペック

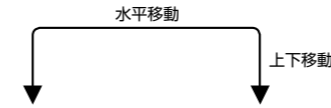
項目	内容		
最大可搬質量 (kg) (注1)	4軸仕様	21	
	合成最高速度 (mm/s)	8936	
速度 (注2)	各軸最高速度	第1アーム (度/s)	280
		第2アーム (度/s)	580
		上下軸 (mm/s)	1700
		回転軸 (度/s)	1200
押付け (N) (注3)	上限	290	
	下限	60	
アーム長 (mm)	1000		
各軸アーム長 (mm)	第1アーム	600	
	第2アーム	400	
各軸動作範囲	第1アーム (度)	±137	
	第2アーム (度)	±142	
	上下軸 (mm)	200/400	
	回転軸 (度)	±360	

項目	内容	
位置繰返し精度 (注4)	水平面内	±0.025mm
	上下軸	±0.01mm
	回転軸	±0.01度
ユーザー配線	10芯 (9芯+シールド) AWG24 (定格30V/MAX1A)	
ユーザー配管	外径φ6 内径φ4 エアチューブ3本 (最高使用圧力0.6MPa)	
アラーム表示灯 (注5)	オプション (アンバー色LED 小型表示灯1個 DC24V供給必要)	
ブレーキ解除スイッチ (注6)	上下軸落下防止用ブレーキ解除スイッチ	
先端軸	許容トルク 7.6N・m 許容負荷モーメント 42N・m	
使用周囲温度・湿度	0~40℃、20~85%RH以下 (結露なきこと)	
保護等級	IP10	
耐振動・耐衝撃	衝撃・振動が加わらないこと	
騒音 (注7)	85dB未満	
海外対応規格	CEマーク、RoHS指令	
モーター種類	ACサーボモーター	
モーター容量	第1アーム	750W
	第2アーム	400W
	上下軸	400W
回転軸	150W	
エンコーダー種類	バッテリーレスアプソリユート	
エンコーダーパルス数	16384 pulse/rev	
納期	ホームページ [納期照会] に記載	

## サイクルタイム

項目	時間
標準サイクルタイム	0.45秒
連続サイクルタイム	0.79秒

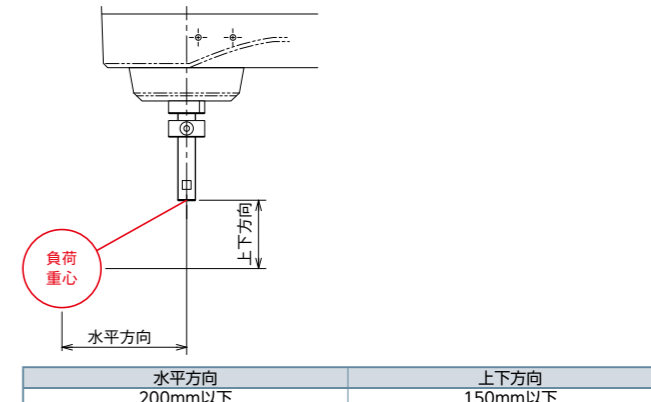
標準/連続サイクルタイムは下記の条件で、最速となる往復の動作設定にて動作をした場合の所要時間を表します。  
2kg 搬送、上下移動25mm、水平移動300mm (相位置決めアーチモーション)  
【標準サイクルタイム】  
最速動作の場合の所要時間です。一般に高性能の目安となります。  
最速動作での連続動作はできませんのでご注意ください。  
【連続サイクルタイム】  
連続動作を行う場合のサイクルタイムとなります。



## 先端軸許容負荷慣性モーメント

軸数	先端軸許容負荷慣性モーメント
4軸仕様	0.3 kg・m <sup>2</sup>

第4軸許容慣性モーメントは、スカラロボットの第4軸 (回転軸) の回転中心換算の慣性モーメント許容値です。第4軸回転中心からツール重心までのオフセット量は、以下の数値以内としてください。ツール重心位置が第4軸中心位置を離れた場合は、速度・加減速度を適宜落とす必要があります。負荷や動作条件によって張出し長は制限されます。

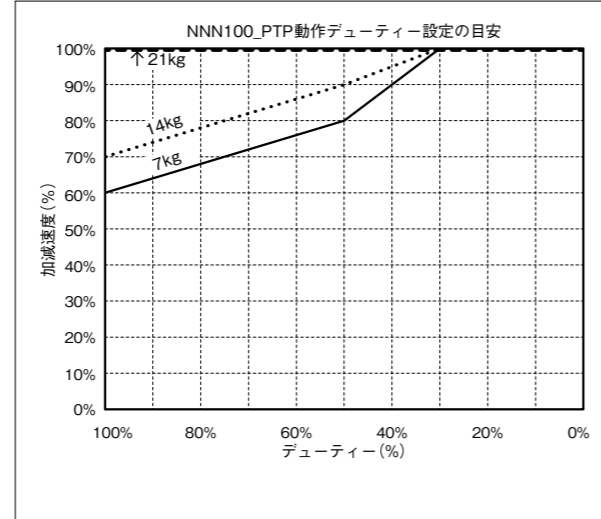
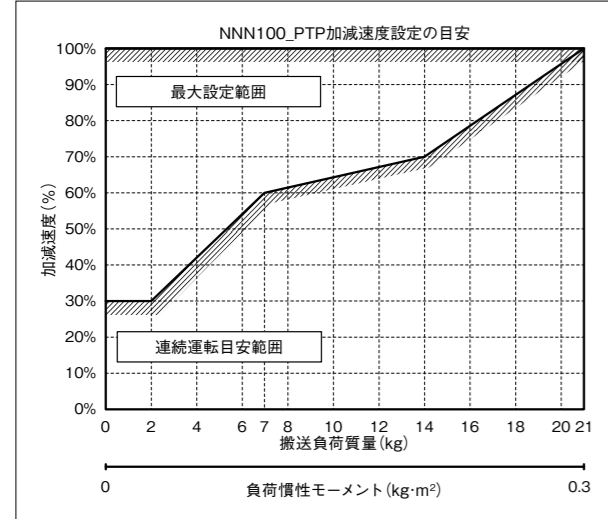


加減速度設定の目安

スカラロボットIXAは、カタログの最大加減速度、最大速度での連続運転は出来ません。最大加減速度で動作する場合は、連続運転デューティの目安グラフを参考に停止時間を設けてください。連続で動作が必要な場合は、加減速度設定の目安グラフの、連続運転目安範囲の加減速度設定で動作させてください。

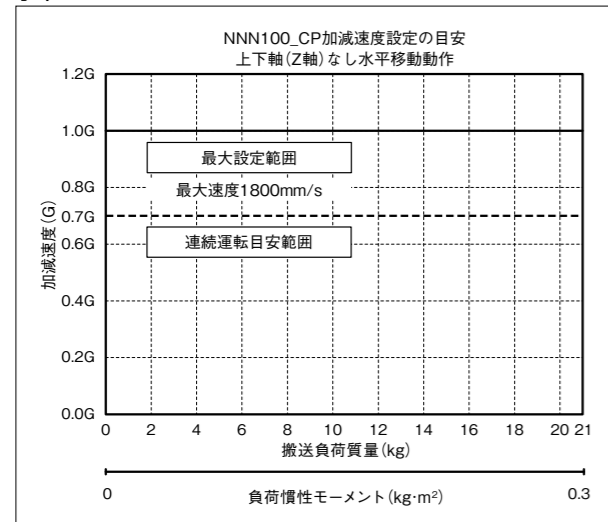
- (1) PTP動作の場合は必ずプログラム上にてWGHT命令を使って、質量、慣性モーメントを設定し動作させてください。スカラは各可搬質量で動作することの出来る最大加減速度を100%としています。同じ加減速度、速度設定でも搬送質量が異なると、動作時間も異なりますのでご注意ください。
- (2) 加減速度は連続運転目安値より徐々に設定値を上げて調整するようにしてください。
- (3) 過負荷エラーが出る場合は加減速度を適宜下げると、連続運転デューティの目安を参考に停止時間を設ける調整を行ってください。
- (4) デューティ(%) = (運転時間 / (運転時間 + 停止時間)) × 100
- (5) ロボットを高速で水平移動させたい場合は出来るだけ下輪を上昇端付近で動作させてください。
- (6) 慣性モーメント、搬送質量は許容値以下としてください。
- (7) 可搬質量は第4軸回転中心の慣性モーメント、質量を示します。
- (8) 質量、慣性モーメントに応じた適切な加減速度を守ってロボットを運転してください。守らなかった場合は、駆動部の早期寿命や破損、振動を招きます。
- (9) 負荷の慣性モーメントが大きい場合、上下軸の位置によっては、上下軸に振動が発生する場合があります。振動が発生した場合は適宜加減速度を落とすとして使用してください。

■PTP動作

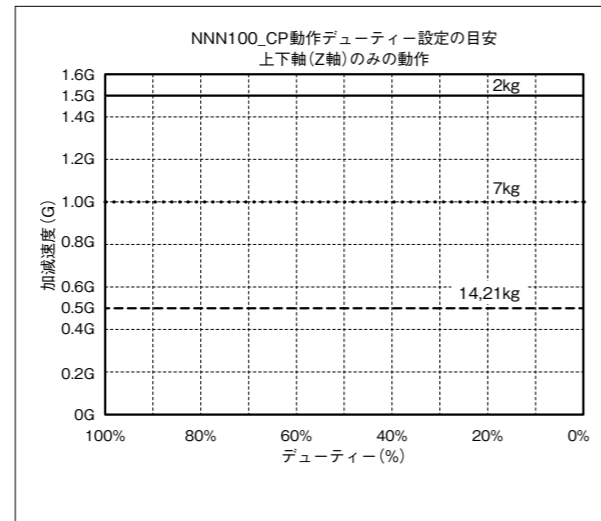
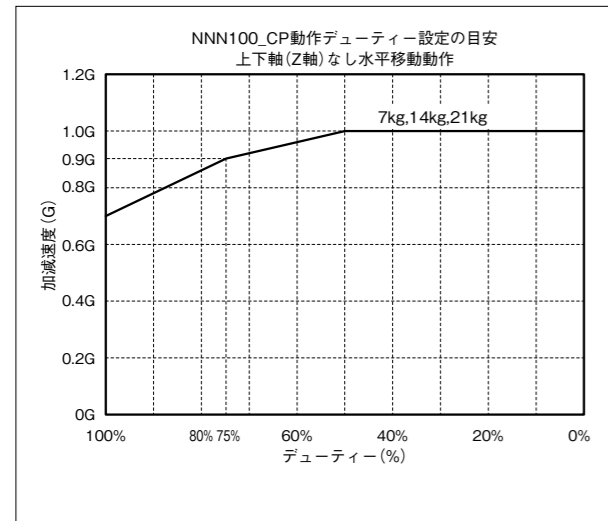
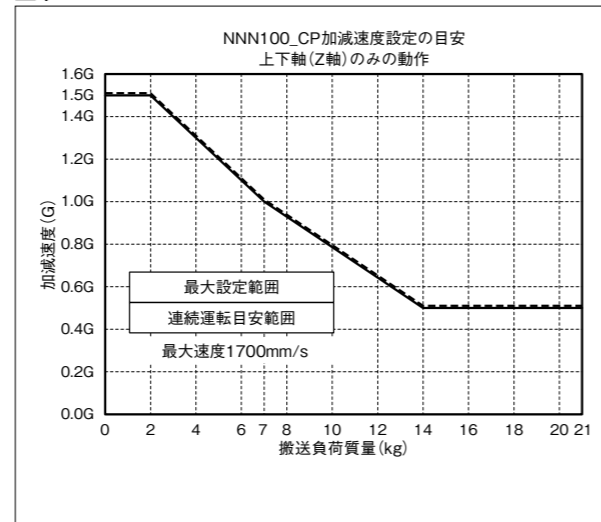


■CP動作

水平

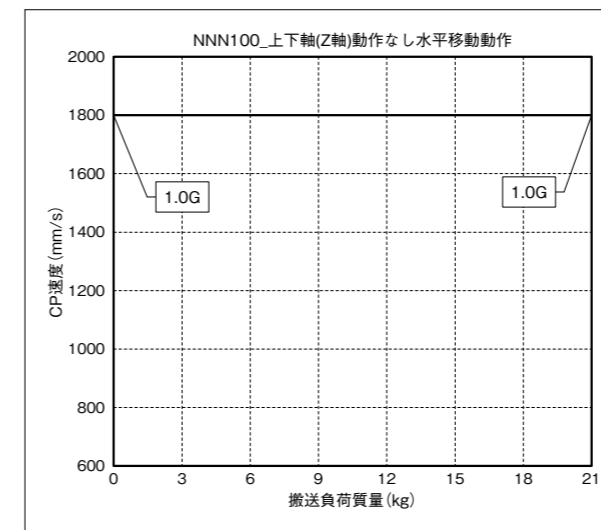


上下

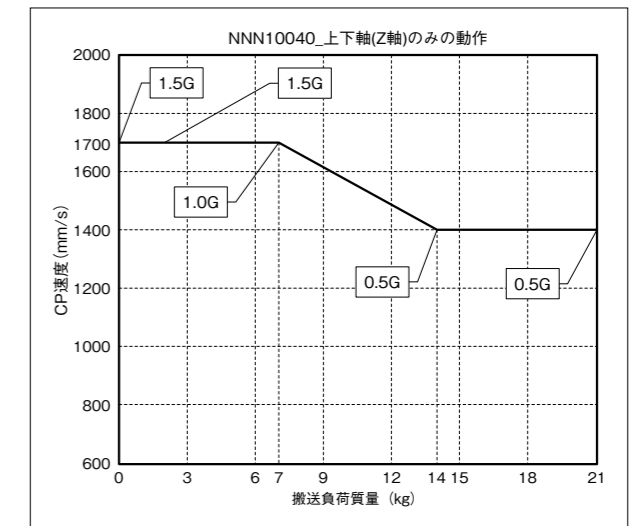
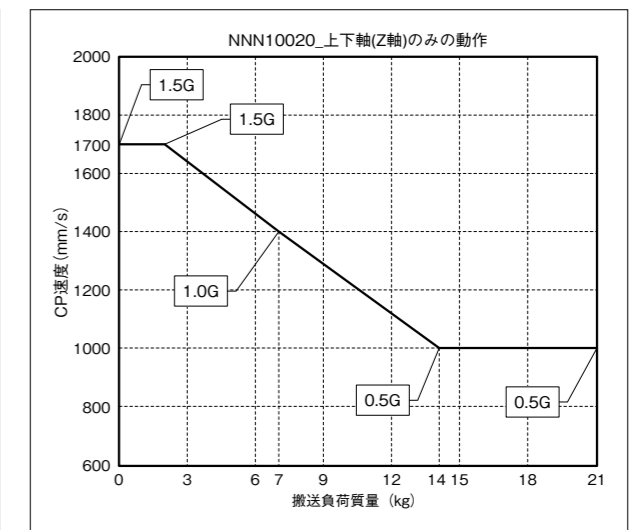


■CP動作 速度・加減速度制限

水平



上下



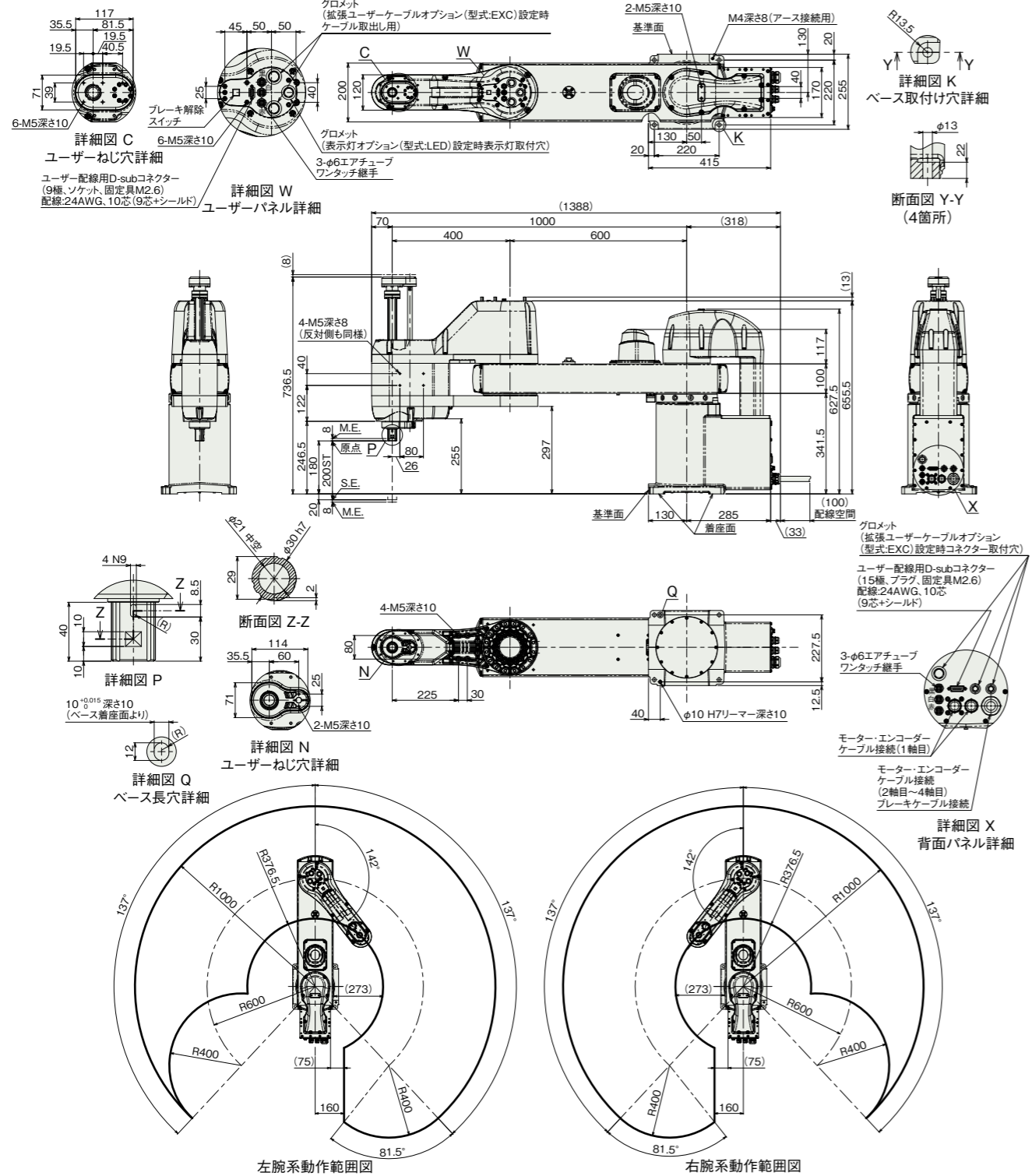
寸法図

CAD図面がホームページよりダウンロード出来ます。  
www.iai-robot.co.jp



■IXA-4NNN10020

(注) ケーブル接続に関しては5-861ページ(注9)を参照ください。

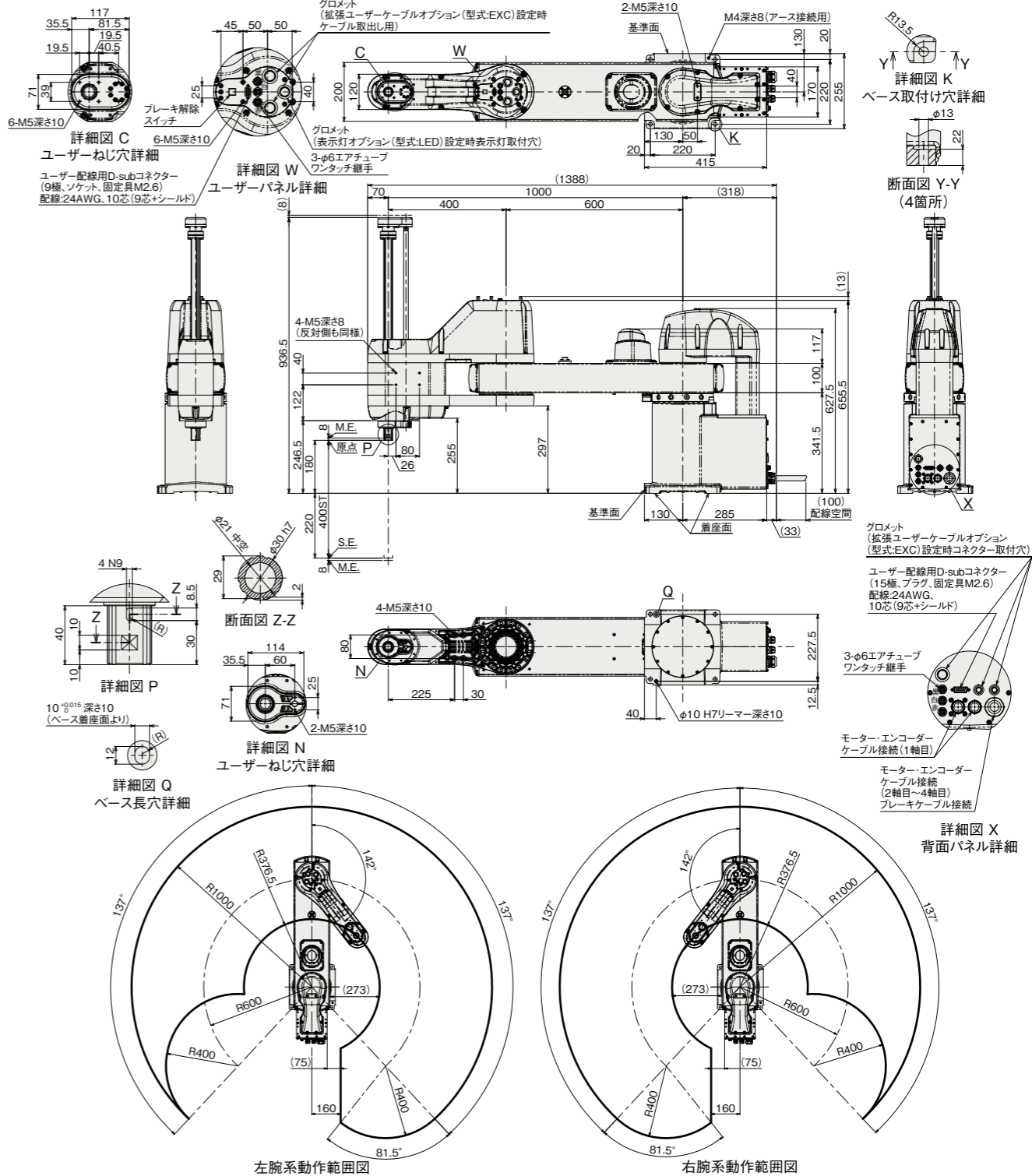


■質量

項目	内容
質量	76.0kg

■IXA-4NNN10040

(注) ケーブル接続に関しては5-861ページ(注9)を参照ください。



■質量

項目	内容
質量	77.0kg

■適用コントローラー

本ページのアクチュエーターは下記のコントローラーで動作が可能です。ご使用になる用途に応じたタイプをご選択ください。

名称	外觀	最大接続可能軸数	電源電圧	制御方法												最大位置決め点数	標準価格	参照ページ	
				ポジショナー	パルス列	プログラム	ネットワーク ※選択						その他						
				DV	CC	CIE	PR	CN	ML	ML3	EC	EP	PRT	SSN	ECM				
XSEL-RAX4/SAX4 (IXA用)		4	三相AC200V	-	-	●	●	●	-	●	-	-	●	●	-	-	36666 (タイプにより異なります)	-	8-291

(注) DV, CCなどのネットワーク略称記号については、8-17ページをご確認ください。

