

IXA-4NSC6018 IXA-4NSC6033

クリーン
バッテリー
レスアプ
ーム長
600
mm

■型式項目		IXA - 4 NSC 60		T2	
シリーズ	軸数	タイプ	アーム長	ケーブル長	適応コントローラー
4	4軸	NSC 高速タイプクリーンルーム仕様	60 600mm	N 無し 5L 5m 10L 10m □L 長さ指定 (1m単位)	T2 XSEL-RAX/SAX
			上下軸ストローク		
			18 180mm 33 330mm		



価格表 (標準価格)

型式	標準価格
IXA-4NSC6018	-
IXA-4NSC6033	-

別売オプション価格表 (標準価格)

名称	型式	参照頁	標準価格
ユーザーケーブル フランジ	CB-IXA-USR□□□-CS IX-FL-1	7-401 7-402	- -

(注) 別途ご注文ください。

ケーブル長価格表 (標準価格)

種類	ケーブル記号	4軸仕様
標準タイプ	5L(5m)	-
	10L(10m)	-
長さ指定	11L(11m) ~ 4L(4m)	-
	6L(6m) ~ 9L(9m)	-
	11L(11m)	-
	12L(12m)	-
	13L(13m)	-
	14L(14m) 15L(15m)	- -

(注) 下記ケーブルの合計金額となります。
[4軸仕様]モーターケーブル: 4本・エンコーダーケーブル: 4本・ブレーキケーブル: 1本

選定上の注意

- (注1) ~ (注8) は、7-394 ページをご参照ください。
- 加減速度は、搬送する物の質量および移動距離、場所により最大設定値が変化します。また、最大設定値での連続動作を行うと過負荷エラーが出る場合があります。連続動作を行う際は加減速度を下げるか、デューティ比 (目安) を参考にして加減速度後に停止時間を設けてください。
- スカラロボットは 100% の速度・加速度で連続運転は出来ません。動作可能条件は「加減速度設定の目安」ページをご確認ください。
- クリーン度規格については、7-61 ページをご参照ください。
- 腕系切替の際は一旦アームが直線上に伸びるため、周辺機器との干渉にご注意ください。

メインスペック

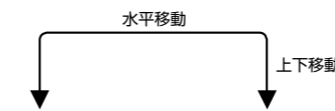
項目	内容	
最大可搬質量 (kg) (注1)	4軸仕様 10	
合成最高速度 (mm/s)	6414	
速度 (注2)	各軸最高速度	第1アーム (度/s) 第2アーム (度/s) 上下軸 (mm/s) 回転軸 (度/s)
		300 750 1600 2000
	押付け (N) (注3)	上限 下限
		135 25
クリーンルーム仕様 (注4)	吸引量 (NL/min)	50
アーム長 (mm)	600	
各軸アーム長 (mm)	第1アーム	350
	第2アーム	250
各軸動作範囲	第1アーム (度)	±137
	第2アーム (度)	±140
	上下軸 (mm)	180/330
	回転軸 (度)	±360

項目	内容	
位置繰返し精度 (注5)	水平面内 上下軸 回転軸	
	±0.01mm ±0.01mm ±0.005度	
ユーザー配線	10心(9心+シールド) AWG24 (定格30V/MAX1A)	
ユーザー配管	外径φ6 内径φ4 エアチューブ3本 (最高使用圧力0.6MPa)	
LED表示灯 (注6)	アンバー色LED 小型表示灯1個 DC24V供給必要	
ブレーキ解除スイッチ (注7)	上下軸落下防止用ブレーキ解除スイッチ	
先端軸	許容トルク	3.2N・m
	許容負荷モーメント	8.3N・m
クリーン度	クラス3 (ISO14644-1)	
使用周囲温度・湿度	0~40℃、20~85%RH以下 (結露なきこと)	
保護等級	IP40	
耐振動・耐衝撃	振動・衝撃が加わらないこと	
騒音 (注8)	80dB以下	
海外対応規格	CEマーク、RoHS指令	
モーター種類	ACサーボモーター	
モーター容量	第1アーム	750W
	第2アーム	400W
	上下軸	200W
	回転軸	100W
エンコーダー種類	バッテリーレスアプソリュート	
エンコーダーパルス数	131,072 pulse/rev	
納期	ホームページ [納期照会] に記載	

サイクルタイム

項目	時間
標準サイクルタイム	0.27秒
連続サイクルタイム	0.48秒

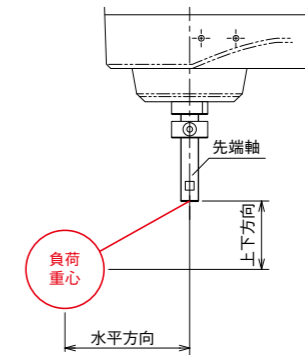
標準/連続サイクルタイムは下記の条件で、最速となる往復の動作設定にて動作をした場合の所要時間を表します。
2kg 搬送、上下移動25mm、水平移動300mm (粗位置決めアーチモーション)
【標準サイクルタイム】
最速動作の場合の所要時間です。一般に高速性能の目安となります。
最速動作での連続動作はできませんのでご注意ください。
【連続サイクルタイム】
連続動作を行う場合のサイクルタイムとなります。



先端軸許容慣性モーメント

軸数	先端軸許容慣性モーメント
4軸仕様	0.12 kg・m ²

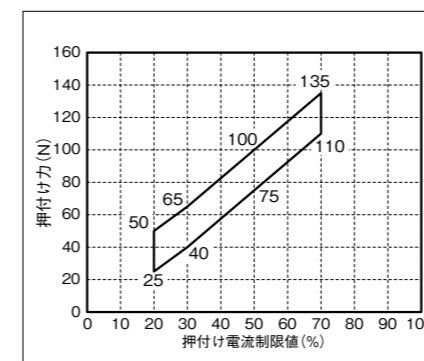
スカラロボットの先端軸 (回転軸) 中心換算の慣性モーメント許容値です。先端軸中心からツール重心までのオフセット量は、以下の数値以内としてください。ツール重心位置が先端軸中心位置を離れた場合は、速度・加速度を適宜落とす必要があります。負荷や動作条件によって張出し長は制限されます。



水平方向	上下方向
180mm以下	100mm以下

押付け力と電流制限値の相関図 (参考値)

上下軸の先端部の押付け力です。(注3)

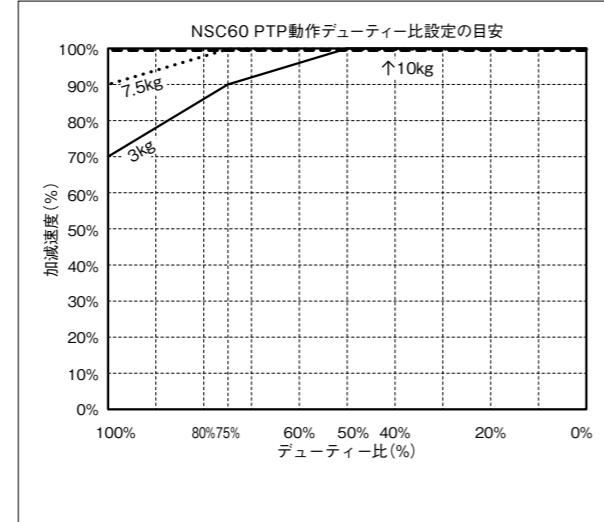
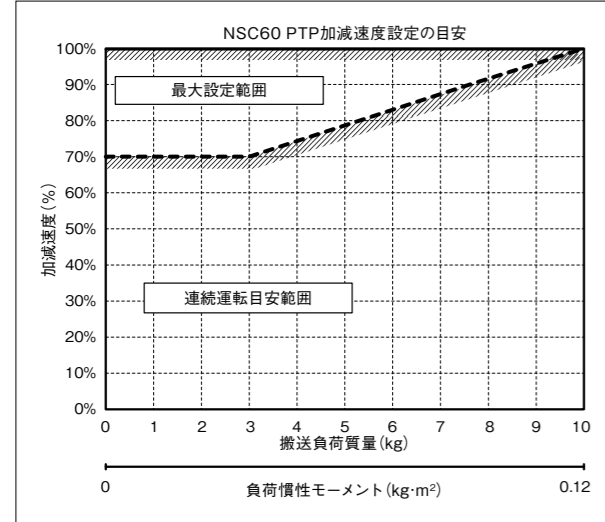


■加減速度設定の目安

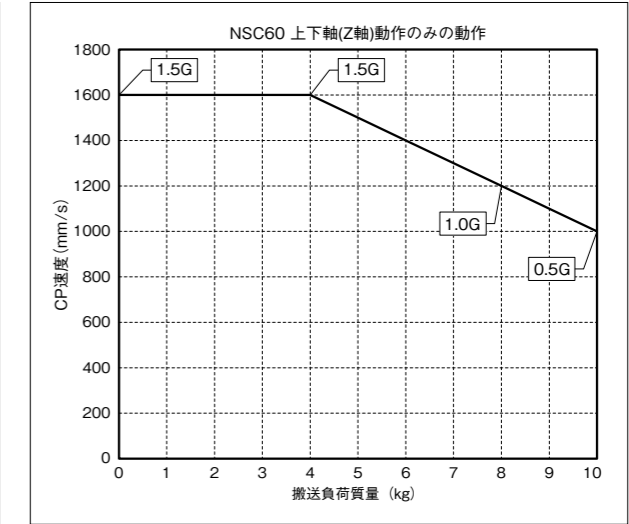
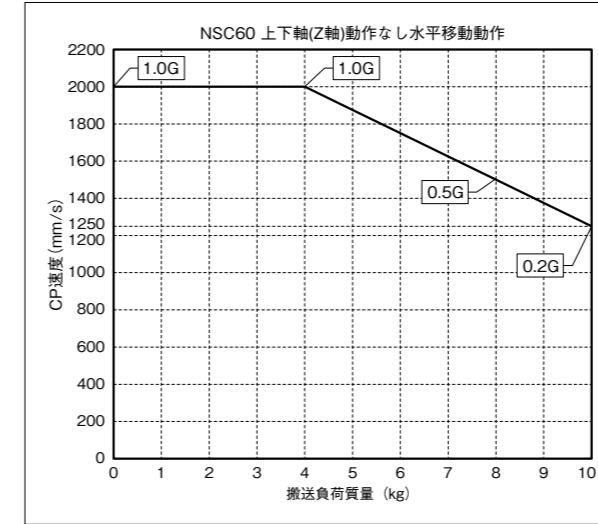
スカラロボットIXAは、カタログの最大加減速度、最大速度での連続運転は出来ません。最大加減速度で動作する場合は、連続運転デューティー比の目安グラフを参考に停止時間を設けてください。連続で動作が必要な場合は、加減速度設定の目安グラフの、連続運転目安範囲の加減速度設定で動作させてください。

- (1) PTP動作の場合は必ずプログラム上にてWGHT命令を使って、質量、慣性モーメントを設定し動作させてください。スカラは各可搬質量で動作することの出来る最大加減速度を100%としています。同じ加減速度、速度設定でも搬送質量が異なると、動作時間も異なりますのでご注意ください。
- (2) 加減速度は連続運転目安値より徐々に設定値を上げて調整するようにしてください。
- (3) 過負荷エラーが出る場合は加減速度を適宜下げるか、連続運転デューティー比の目安を参考に停止時間を設ける調整を行ってください。
- (4) デューティー比(%) = (運転時間 / (運転時間 + 停止時間)) × 100
- (5) ロボットを高速で水平移動させたい場合はできるだけ上下軸を上昇端付近で動作させてください。
- (6) 慣性モーメント、搬送質量は許容値以下としてください。
- (7) 可搬質量は回転軸中心の慣性モーメント、質量を示します。
- (8) 質量、慣性モーメントに応じた適切な加減速度を守ってロボットを運転してください。守らなかった場合は、駆動部の早期寿命や破損、振動を招きます。
- (9) 負荷の慣性モーメントが大きい場合、上下軸の位置によっては、上下軸に振動が発生する場合があります。振動が発生した場合は適宜加減速度を落として使用してください。

■PTP動作

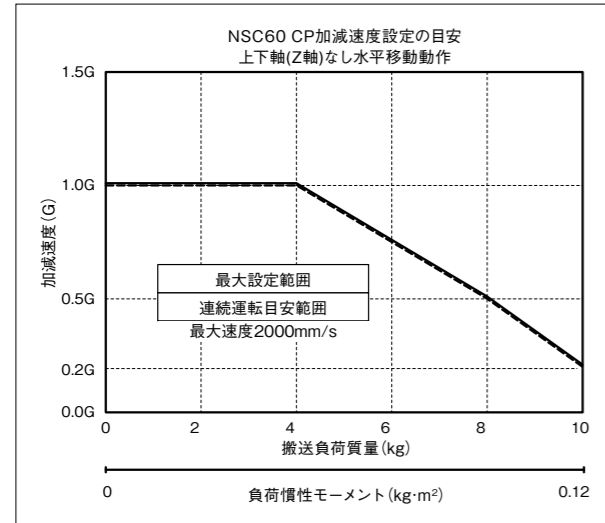


■CP動作 速度・加減速度制限

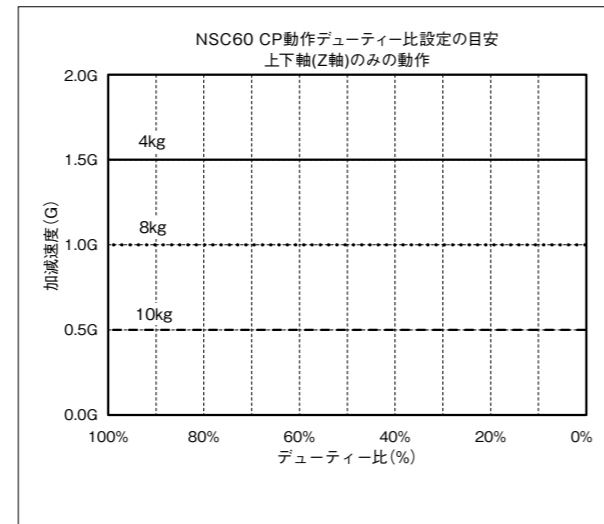
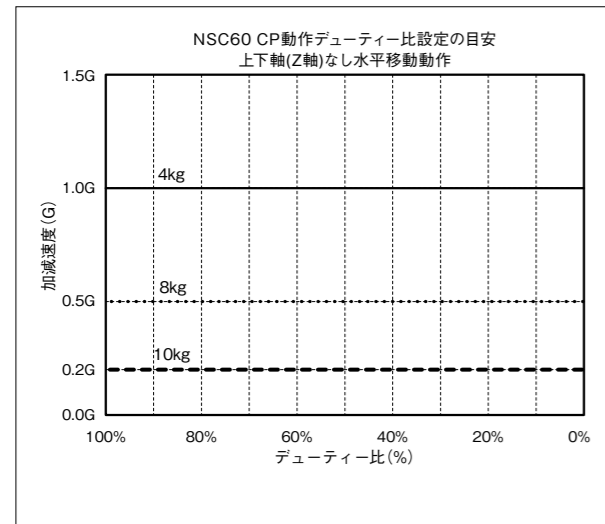
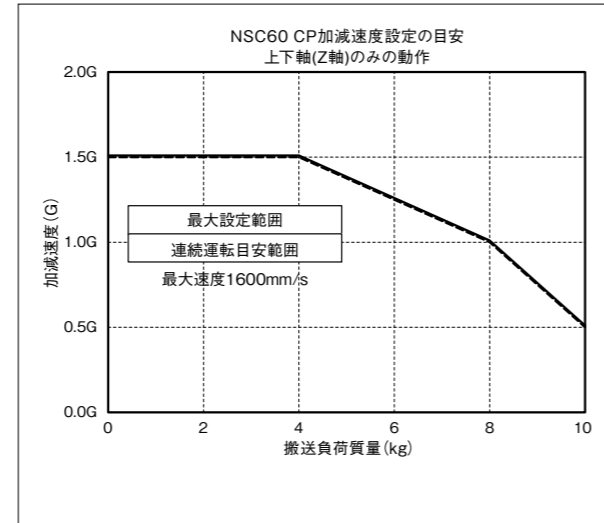


■CP動作

水平



上下



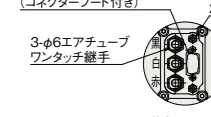
寸法図

CAD図面がホームページよりダウンロード出来ます。
www.iai-robot.co.jp

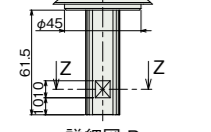
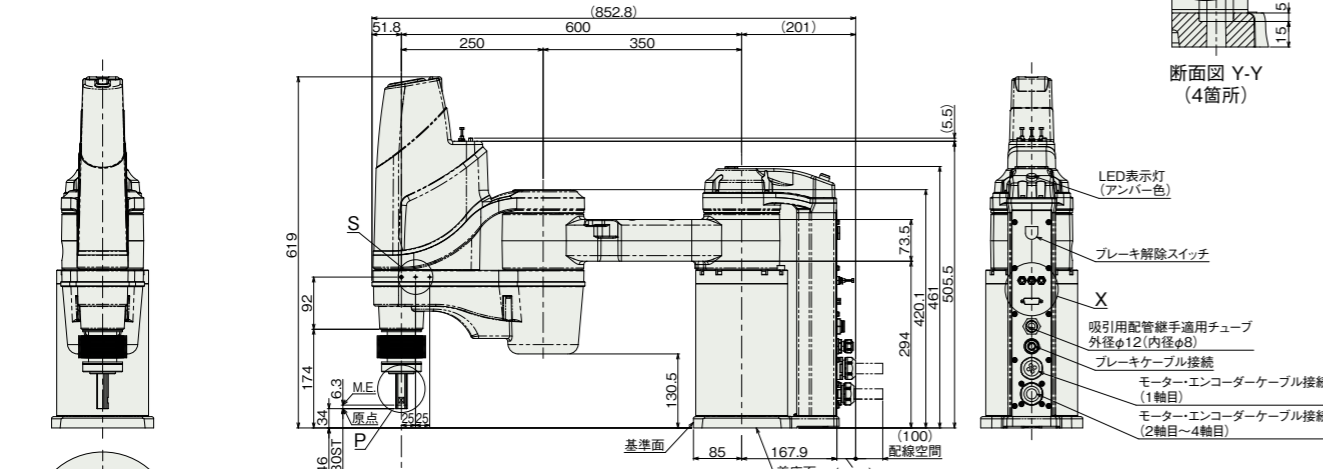
■IXA-4NSC6018

(注) ケーブル接続に関しては7-394ページ(注9)を参照ください。

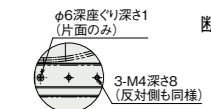
ユーザー配線用D-subコネクター
(9極、ソケット、固定具M2.6)
配線:24AWG、10芯(9芯+シールド)
(コネクターフード付き)



詳細図 W
ユーザーパネル詳細



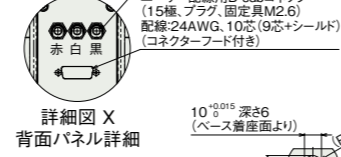
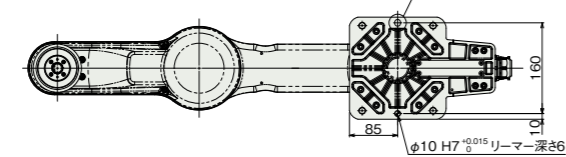
詳細図 P



詳細図 S



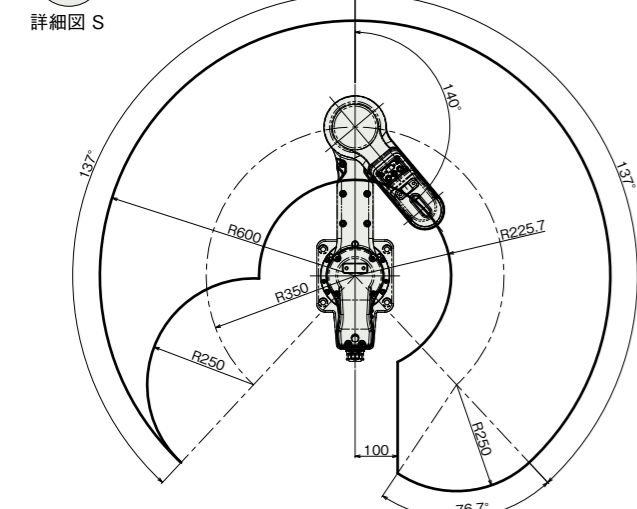
断面図 Z-Z



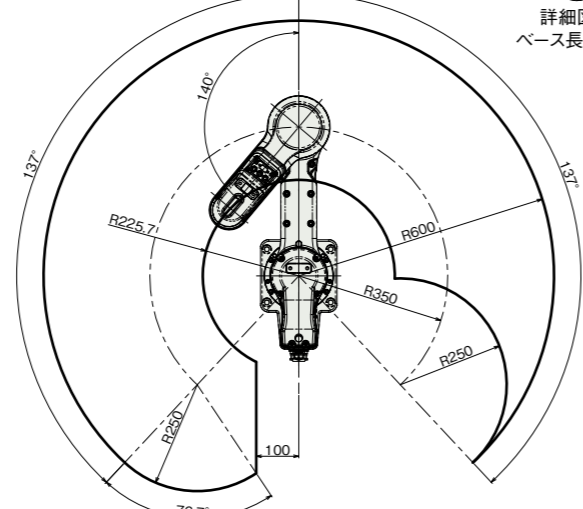
詳細図 X
背面パネル詳細

10^{-0.015} 深さ6
(ベース着座面より)

詳細図 Q
ベース長穴詳細



左腕系 動作範囲



右腕系 動作範囲

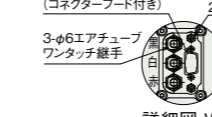
■質量

項目	内容
質量	33.5kg

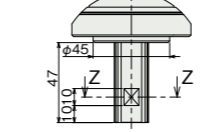
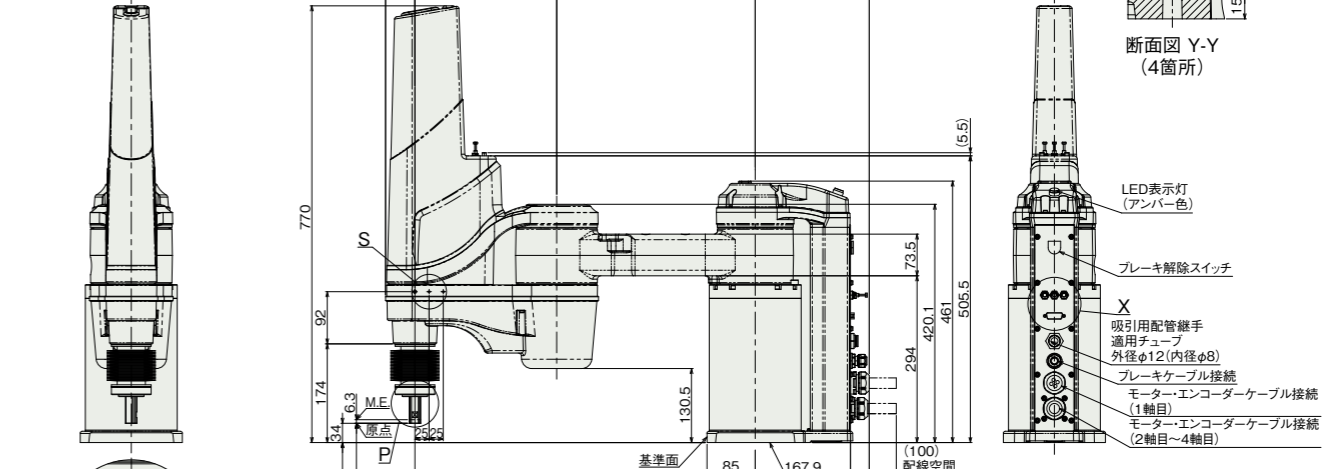
■IXA-4NSC6033

(注) ケーブル接続に関しては7-394ページ(注9)を参照ください。

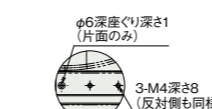
ユーザー配線用D-subコネクター
(9極、ソケット、固定具M2.6)
配線:24AWG、10芯(9芯+シールド)
(コネクターフード付き)



詳細図 W
ユーザーパネル詳細



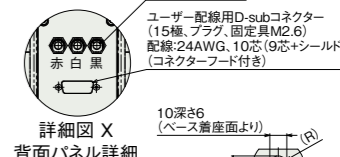
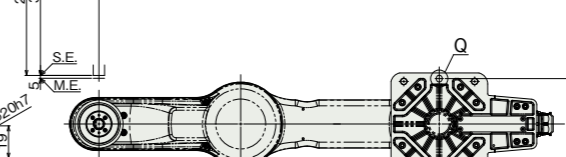
詳細図 P



詳細図 S



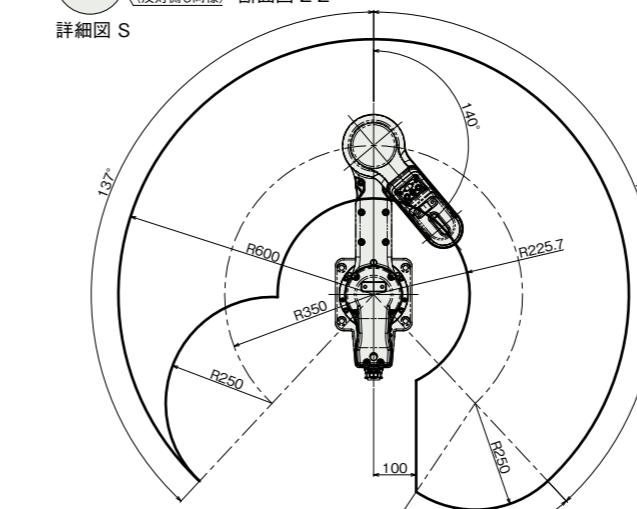
断面図 Z-Z



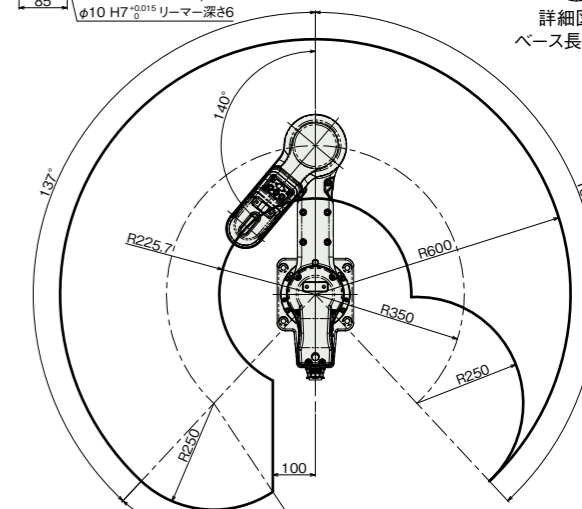
詳細図 X
背面パネル詳細

10^{-0.015} 深さ6
(ベース着座面より)

詳細図 Q
ベース長穴詳細



左腕系 動作範囲



右腕系 動作範囲

■質量

項目	内容
質量	34.0kg

■適用コントローラー

本ページのアクチュエーターは下記のコントローラーで動作が可能です。ご使用になる用途に応じたタイプをご選択ください。

名称	外観	最大接続可能軸数	電源電圧	制御方法												最大位置決め点数	標準価格	参照ページ			
				ポジショナー	パルス列	プログラム	ネットワーク ※選択					ECM									
IXA-RAX4/SAX4 (IXA用)		4	三相AC200V	-	-	●	●	●	●	●	-	-	-	●	●	-	-	-	36666	-	8-359

(注) DV、CCなどのネットワーク略称記号については、8-15ページをご確認ください。