

IXA-4NSW4518

IXA-4NSW4533

防塵・防滴
バッテリーレスアプソ
アーム長 450mm

■型式項目

IXA - 4 NSW 45 - T2

シリーズ	軸数	タイプ	アーム長	上下軸ストローク	ケーブル長	適応コントローラー
IXA	4	NSW	45	180mm 330mm	N なし 5L 5m 10L 10m □L 長さ指定 (1m単位)	T2 XSEL-RAX/SAX



価格表 (標準価格)

型式	標準価格
IXA-4NSW4518	-
IXA-4NSW4533	-

別売オプション価格表 (標準価格)

名称	型式	参照頁	標準価格
ユーザーケーブル	CB-IXA-USR□□□-CS	5-859	-
ユーザー配線用メタルキャップ	IXA-MC-1	7-691	-
フランジ	IX-FL-1	7-692	-

(注) 別途ご注文ください。

ケーブル長価格表 (標準価格)

種類	ケーブル記号	4軸仕様
標準タイプ	5L(5m)	-
	10L(10m)	-
長さ指定	1L(1m) ~ 4L(4m)	-
	6L(6m) ~ 9L(9m)	-
	11L(11m)	-
	12L(12m)	-
	13L(13m)	-
	14L(14m)	-
	15L(15m)	-

(注) 下記ケーブルの合計金額となります。
モーターケーブル：4本・エンコーダーケーブル：4本・ブレーキケーブル：1本

POINT
選定上の注意

- (注1) ~ (注9) は、7-675ページをご参照ください。
- 加減速度は、搬送する物の質量及び移動距離、場所により最大設定値が変化します。また、最大設定値での連続動作を行うと過負荷エラーが出る場合があります。連続動作を行う際は加減速度を下げるか、デューティー (目安) を参考にして加減速度後に停止時間を設けてください。
- ジャバラに直接噴流をかけないでください。ジャバラ給排気用継手にはφ16エアチューブを接続し、先端を清浄な空間に開放してください。
- スカラロボットは100%の速度・加減速度で連続運転は出来ません。動作可能条件は「加減速度設定の目安」をご確認ください。

メインスペック

項目	内容
最大可搬質量 (kg) (注1)	4軸仕様 8
速度 (注2)	合成最高速度 (mm/s) 6981
各軸最高速度	第1アーム (度/s) 500
	第2アーム (度/s) 700
	上下軸 (mm/s) 1600
	回転軸 (度/s) 2000
押付け (N) (注3)	上限 110
	下限 25
アーム長 (mm)	450
各軸アーム長 (mm)	第1アーム 200
	第2アーム 250
各軸動作範囲	第1アーム (度) ±137
	第2アーム (度) ±133
	上下軸 (mm) 180/330
	回転軸 (度) ±360

項目	内容
位置繰返し精度 (注4)	水平面内 ±0.01mm
	上下軸 ±0.01mm
	回転軸 ±0.005度
ユーザー配線	10芯 (9芯+シールド) AWG24 (定格30V/MAX1A)
ユーザー配管	外径φ6 内径φ4 エアチューブ3本 (最高使用圧力0.6MPa)
アラーム表示灯 (注5)	なし
ブレーキ解除スイッチ (注6)	上下軸落下防止用ブレーキ解除スイッチ
先端軸	許容トルク 3.2N・m
	許容負荷モーメント 9.6N・m
主要部材質	1-347ページをご確認ください
使用周囲温度・湿度	0~40℃、20~85%RH以下 (結露なきこと)
保護等級	IP65 (ジャバラ部は除く)
エアバージ圧力 (注8)	35kPa
耐振動・耐衝撃	衝撃・振動が加わらないこと
騒音 (注7)	80dB以下
海外対応規格	CEマーク、RoHS指令
モーター種類	ACサーボモーター
モーター容量	第1アーム 600W
	第2アーム 400W
	上下軸 200W
エンコーダー種類	パルスレスアプソリユート
エンコーダーパルス数	16384 pulse/rev
納期	ホームページ [納期照会] に記載

サイクルタイム

項目	時間
標準サイクルタイム	0.38秒
連続サイクルタイム	0.55秒

標準/連続サイクルタイムは下記の条件で、最速となる往復の動作設定にて動作をした場合の所要時間を表します。

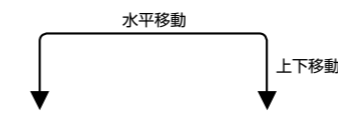
2kg搬送、上下移動25mm、水平移動300mm (粗位置決めアーチーション)

【標準サイクルタイム】

最速動作の場合の所要時間です。一般に高性能の目安となります。最速動作での連続動作はできませんのでご注意ください。

【連続サイクルタイム】

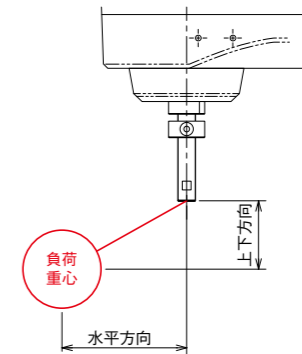
連続動作を行う場合のサイクルタイムとなります。



先端軸許容負荷慣性モーメント

軸数	先端軸許容負荷慣性モーメント
4軸仕様	0.12 kg・m ²

動作時、スプライン先端からの水平方向寸法および上下方向寸法は下記の制限を目安にご使用ください。負荷オフセットが大きい場合、異音や振動の発生、故障、寿命の低下の原因となります。適宜速度、加減速度を調整、もしくは重心のバランス調整をしてください。負荷や動作条件によって張出し長は制限されます。



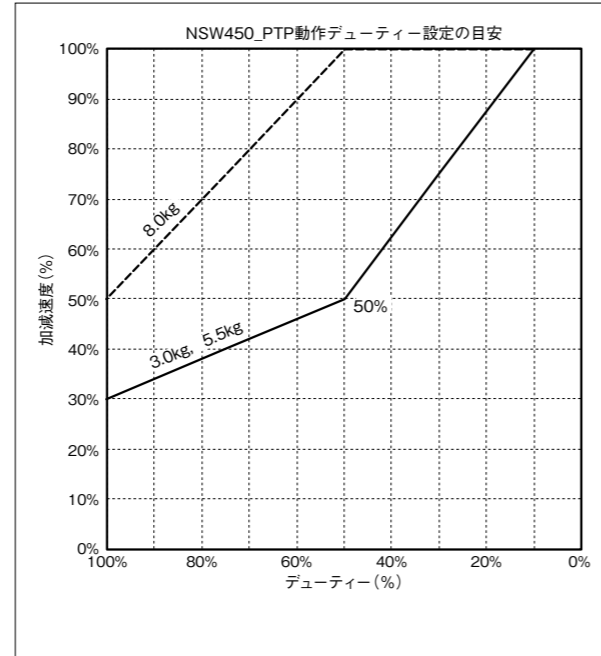
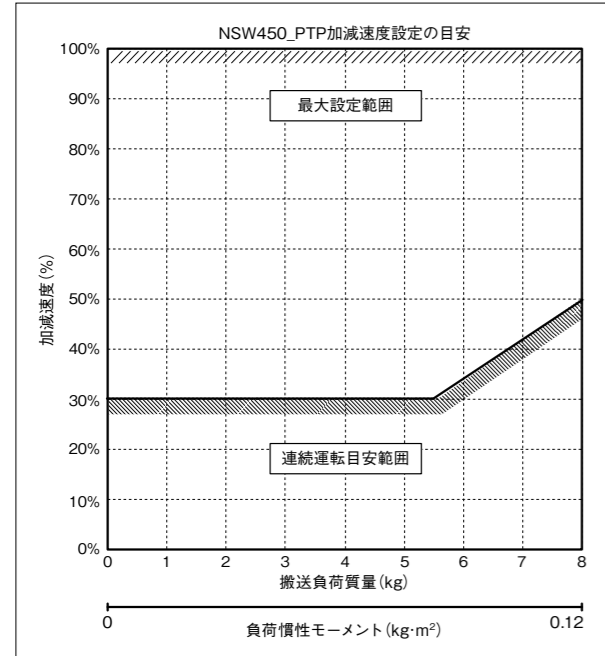
水平方向	上下方向
120mm以下	100mm以下

加減速度設定の目安

スカラロボットIXAは、カタログの最大加減速度、最大速度での連続運転は出来ません。最大加減速度で動作する場合は、連続運転デューティの目安グラフを参考に停止時間を設けてください。連続で動作が必要な場合は、加減速度設定の目安グラフの連続運転目安範囲の設定で動作させてください。

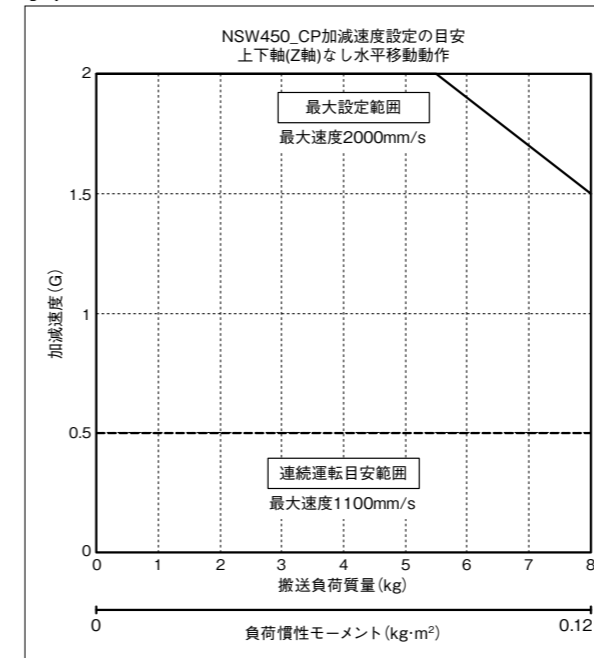
- (1) PTP動作の場合は必ずプログラム上にてWGHT命令を使って、質量、慣性モーメントを設定し動作させてください。スカラは各可搬質量で動作することの出来る最大加減速度を100%としています。同じ加減速度、速度設定でも可搬質量が異なると、動作時間も異なりますのでご注意ください。
- (2) 加減速度は連続運転目安より徐々に設定値を上げて調整するようにしてください。
- (3) 過負荷エラーが出る場合は加減速度を適宜下げるか、連続運転デューティの目安を参考に停止時間を設ける調整を行ってください。
- (4) デューティ(%) = (運転時間 / (運転時間 + 停止時間)) × 100
- (5) ロボットを高速で水平移動させたい場合は出来るだけ上下軸を上昇端付近で動作させてください。
- (6) 慣性モーメント、可搬質量は許容値以下としてください。
- (7) 可搬質量は第4軸回転中心の慣性モーメント、質量を示します。
- (8) 質量、慣性モーメントに応じた適切な加減速度を守ってロボットを運転してください。守らなかった場合は、駆動部の早期寿命や破損、振動を招きます。
- (9) 負荷の慣性モーメントが大きい場合、上下軸の位置によっては、上下軸に振動が発生する場合があります。振動が発生した場合は適宜加減速度を落とすとして使用してください。

■PTP動作

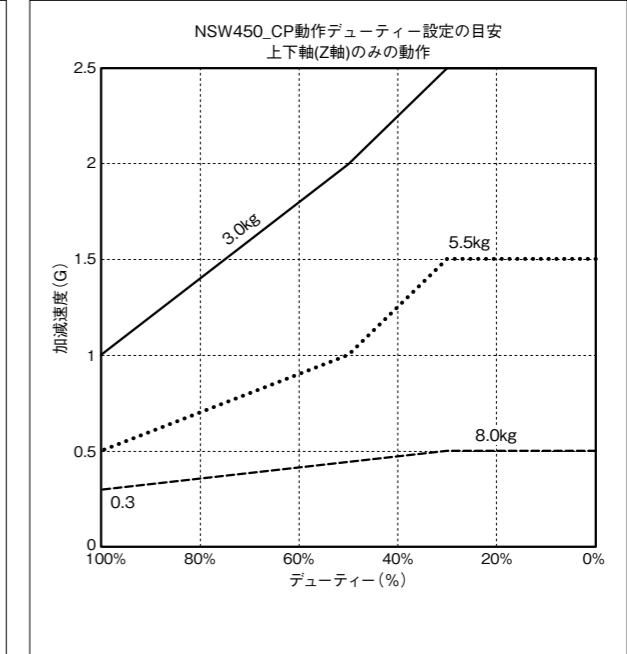
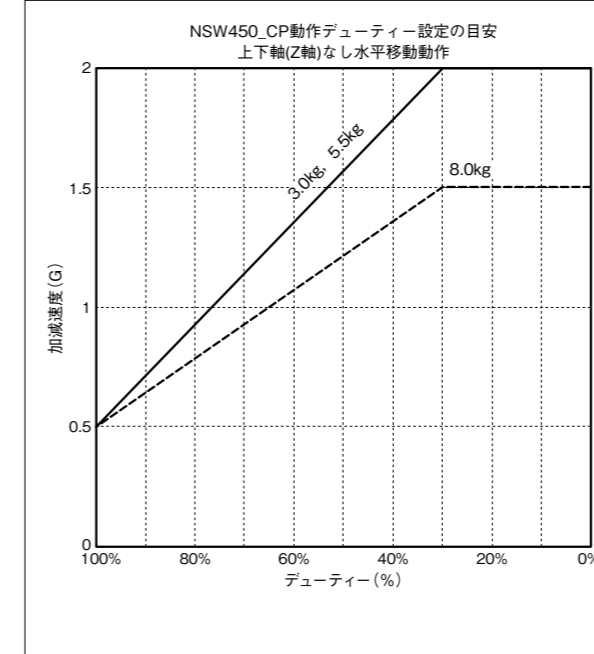
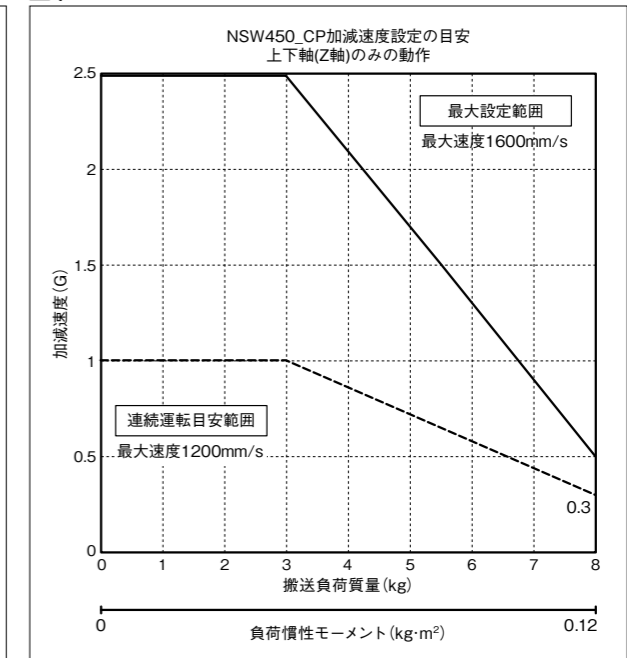


■CP動作

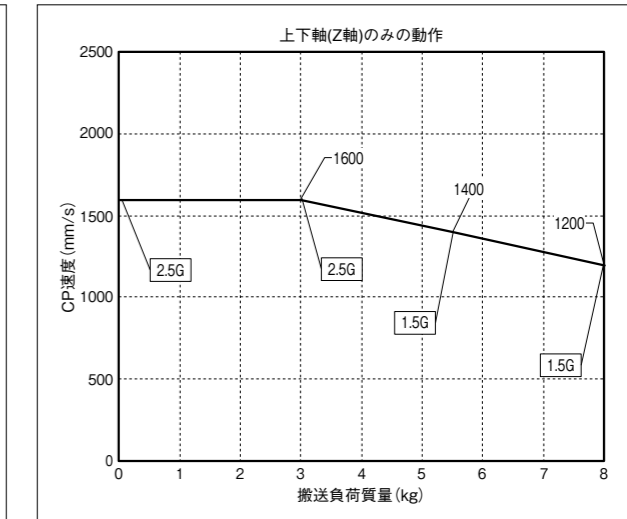
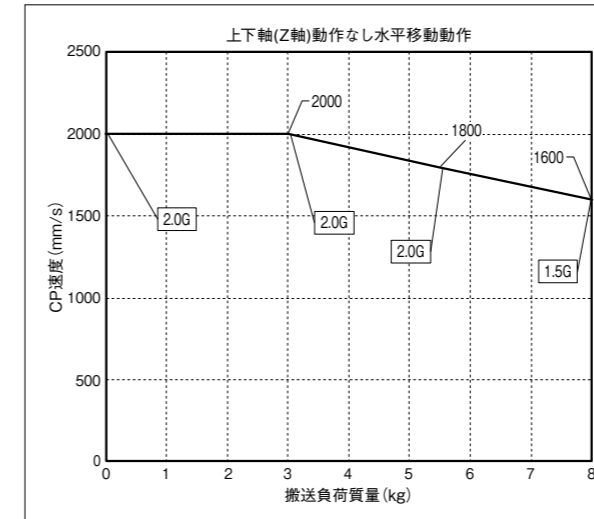
水平



上下



■CP動作 速度・加減速度制限



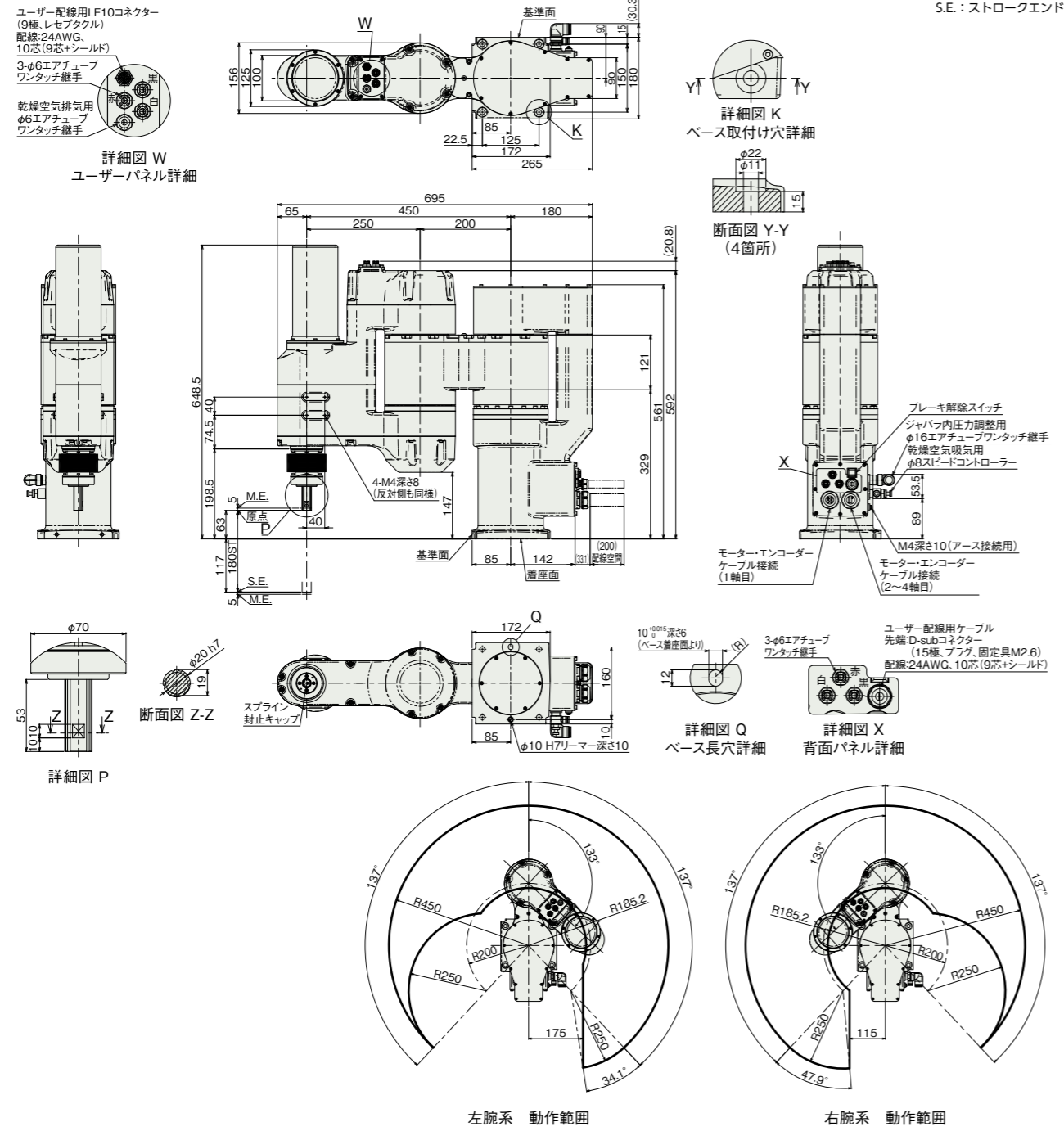
寸法図

CAD図面がホームページよりダウンロード出来ます。
www.iai-robot.co.jp



■IXA-4NSW4518

(注) ケーブル接続に関しては7-675ページ(注9)を参照ください。

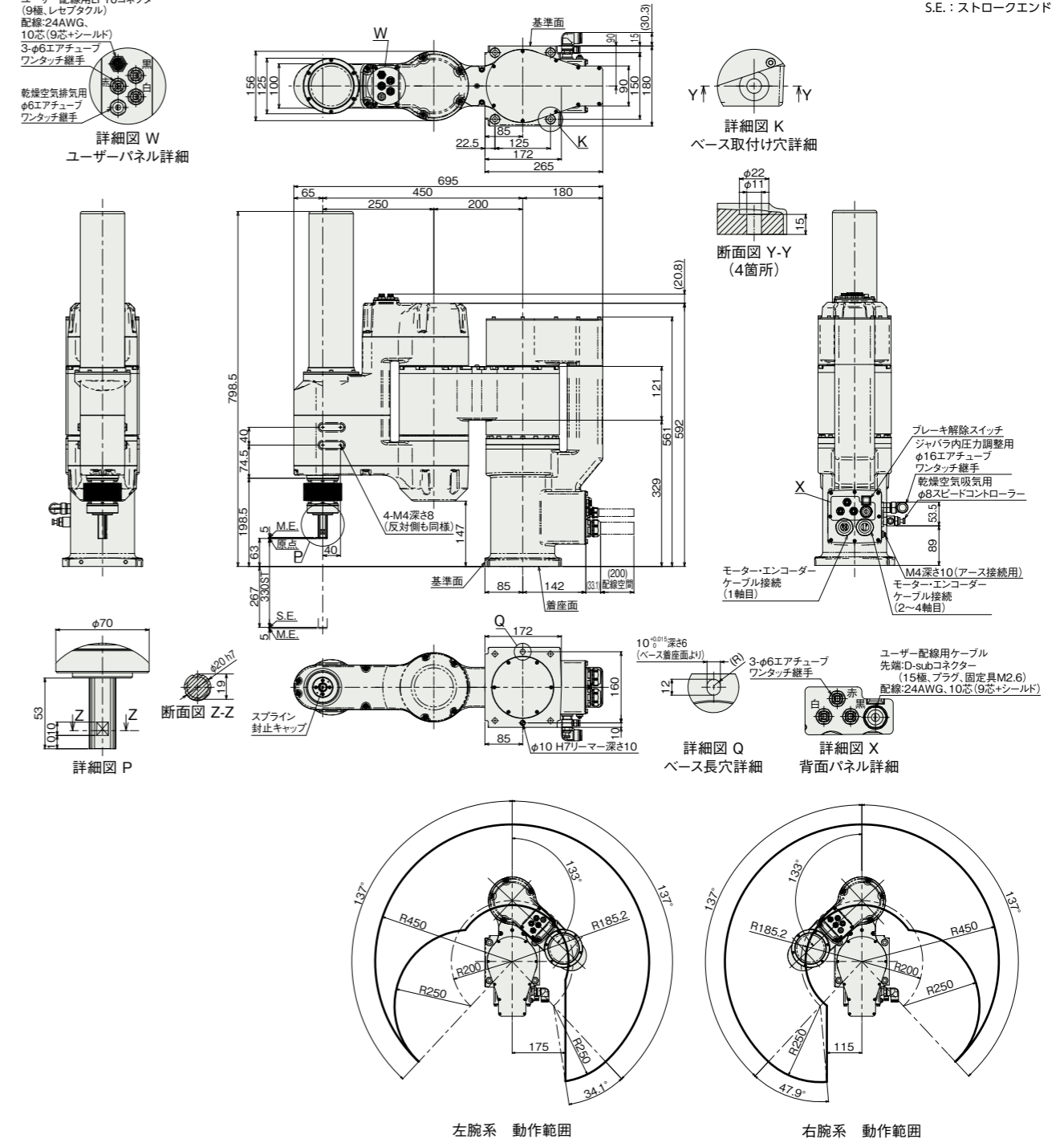


■質量

項目	内容
質量	4軸仕様 52.0kg

■IXA-4NSW4533

(注) ケーブル接続に関しては7-675ページ(注9)を参照ください。



■質量

項目	内容
質量	4軸仕様 53.0kg

■適用コントローラー

本ページのアクチュエーターは下記のコントローラーで動作が可能です。ご使用になる用途に応じたタイプをご選択ください。

名称	外觀	最大接続可能軸数	電源電圧	制御方法											最大位置決め点数	標準価格	参照ページ		
				ポジショナー	パルス列	プログラム	ネットワーク					※選択							
XSEL-RAX4/SAX4 (IX・IXA用)		4	三相AC200V	-	-	●	●	●	-	-	-	●	●	-	-	-	36666 (タイプにより異なります)	-	8-291

(注) DV、CCなどのネットワーク略称記号については、8-17ページをご確認ください。

