

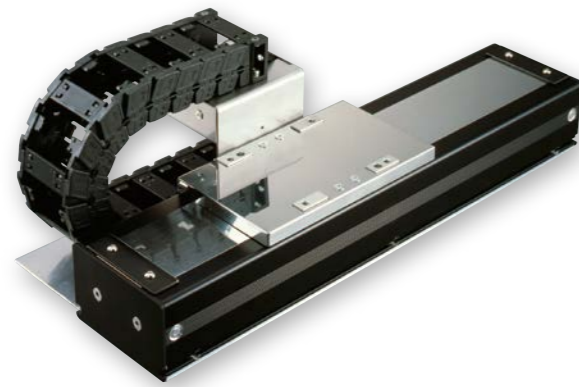
LSAS-N10SS

簡易防塵
シングル
スライダ
本体幅
100
mm

■型式項目

LSAS - **N10SS** - **G** - **100S** - **T2**

シリーズ	タイプ	エンコーダ種類 シリアルエンコーダ 疑似アブソタイプ	対応ドライバー出力 100S 100W	ストローク 100 ? 100mm 4100 ? 4100mm (100mm毎)	適応コントローラ T2 SCON SSEL XSEL-P/Q XSEL-RA/SA	ケーブル長 N 無し S 3m M 5m X□□ 長さ指定	オプション 下記オプション 価格表参照
------	-----	----------------------------------	--------------------------	---	--	---	---------------------------



RoHS



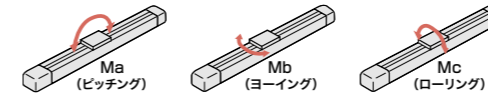
メインスペック

項目	内容	
水平	可搬質量	最大可搬質量 (kg) 15
	速度/加減速度	最高速度 (mm/s) 2500
		定格加減速度 (G) 0.5
		最高加減速度 (G) 3
	推力	定格推力 (N) 54
最大推力 (N) 162		
ストローク	最小ストローク (mm) 100	
	最大ストローク (mm) 4100	
	ストロークピッチ (mm) 100	

項目	内容
駆動方式	リニアサーボモーター
繰返し位置決め精度	±0.005mm
ロストモーション	0.02mm以下
ベース	材質: アルミ 黒色アルマイト処理
リニアガイド	直動無限循環型
静的許容モーメント	-
動的許容モーメント (注2)	Ma: 76N・m Mb: 46N・m Mc: 25N・m
使用周囲温度・湿度	0~40℃、Max85% RH以下 (結露なきこと)
保護等級	IP20
耐振動・耐衝撃	4.9m/s ² 100Hz以下
海外対応規格	RoHS指令
モーター種類	ACサーボモーター
エンコーダ種類	シリアルエンコーダ疑似アブソタイプ
エンコーダパルス数	1μm
納期	ホームページ [納期照会] に記載

(注2) 基準定格寿命10,000km、標準荷重係数3.5の場合です。走行寿命は運転条件、取付け状態によって異なります。1-342ページにて走行寿命をご確認ください。

■スライダタイプモーメント方向

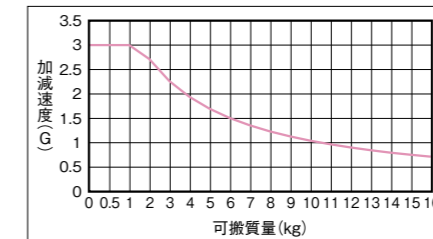


■ストロークと最高速度

ストローク (mm)	最高速度 (mm/s)
100~4100 (100mm毎)	2500

■加減速度と可搬質量の相関図

速度2500mm/sで動作させた場合の可搬質量別の加減速度を表しています。ご希望の搬送条件(ワーク質量)から機種選定の目安としてご使用ください。



(注) デューティは考慮されていませんのでご注意ください。

■ストローク別価格表(標準価格)

ストローク (mm)	標準価格	ストローク (mm)	標準価格	ストローク (mm)	標準価格
100	-	1500	-	2900	-
200	-	1600	-	3000	-
300	-	1700	-	3100	-
400	-	1800	-	3200	-
500	-	1900	-	3300	-
600	-	2000	-	3400	-
700	-	2100	-	3500	-
800	-	2200	-	3600	-
900	-	2300	-	3700	-
1000	-	2400	-	3800	-
1100	-	2500	-	3900	-
1200	-	2600	-	4000	-
1300	-	2700	-	4100	-
1400	-	2800	-	-	-

POINT
選定上の注意

- ストロークが短い場合最高速度に到達しない場合があります。
- 「メインスペック」の可搬質量は、最大可搬質量です。動作条件により可搬質量は異なります。詳細は「加減速度と可搬質量の相関図」をご参照ください。
- 水平設置以外(垂直、横立て、天吊り等)でのご使用は出来ませんのでご注意ください。
- 張出し負荷長の目安は、Ma・Mb・Mc方向 340mm以下です。

■オプション価格表(標準価格)

名称	型式	参照頁	標準価格	名称	型式	参照頁	標準価格
水平設置	CT2	2-675	-	水平設置 + ユーザー用ケーブルペアM (注1)	UM1	2-675	-
	CT3	2-675	-		UM2	2-675	-
	CT4	2-675	-		UM3	2-675	-
	US1	2-675	-		UM4	2-675	-
水平設置 + ユーザー用ケーブルペアS (注1)	US2	2-675	-				
	US3	2-675	-				
	US4	2-675	-				

(注1) ユーザー用ケーブルペアは、ストロークが2000mm以下の場合のみ対応可能です。

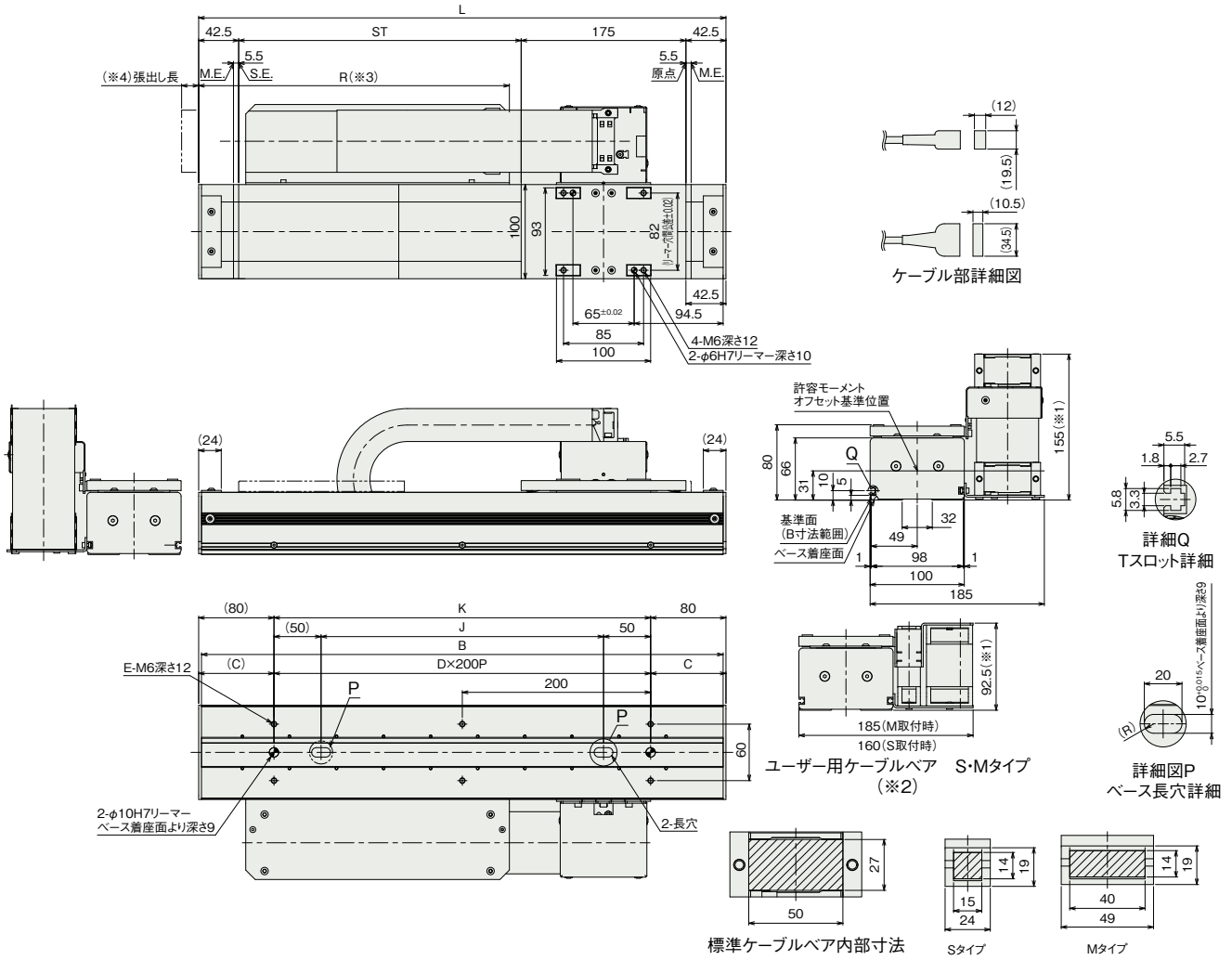
■ケーブル長価格表(標準価格)

種類	ケーブル記号	T2
標準タイプ	S(3m)	-
	M(5m)	-
長さ指定	X06(6m) ~ X10(10m)	-
	X11(11m) ~ X15(15m)	-
	X16(16m) ~ X20(20m)	-

(注) ロボットケーブルです。

- ※1 ケーブルベアが膨らみ下記寸法より若干大きくなる可能性があります。
- ※2 オプションおよびユーザー用ケーブルベアは、ストロークが2000mm以下の場合のみ対応可能です。
- ※3 オプションおよびユーザー用ケーブルベア仕様の場合、R寸法は「表中寸法-60mm」となります。
- ※4 ケーブルベアの張出し長は下記の通りです。
標準ケーブルベア：最大10mm
オプションおよびユーザー用ケーブルベア：最大25mm

ST：ストローク
M.E.：メカニカルエンド
S.E.：ストロークエンド



■ストローク別寸法

ストローク	100	200	300	400	500	600	700	800	900	1000	1100	1200	1300	1400	1500	1600	1700	1800	1900	2000	2100	2200	2300	2400	2500	2600	2700	2800	2900	3000	3100	3200	3300	3400	3500	3600	3700	3800	3900	4000	4100		
L	360	460	560	660	760	860	960	1060	1160	1260	1360	1460	1560	1660	1760	1860	1960	2060	2160	2260	2360	2460	2560	2660	2760	2860	2960	3060	3160	3260	3360	3460	3560	3660	3760	3860	3960	4060	4160	4260	4360		
B	354	454	554	654	754	854	954	1054	1154	1254	1354	1454	1554	1654	1754	1854	1954	2054	2154	2254	2354	2454	2554	2654	2754	2854	2954	3054	3154	3254	3354	3454	3554	3654	3754	3854	3954	4054	4154	4254	4354		
C	80	30	80	30	80	30	80	30	80	30	80	30	80	30	80	30	80	30	80	30	80	30	80	30	80	30	80	30	80	30	80	30	80	30	80	30	80	30	80	30	80	30	80
D	1	2	2	3	3	4	4	5	5	6	6	7	7	8	8	9	9	10	10	11	11	12	12	13	13	14	14	15	15	16	16	17	17	18	18	19	19	20	20	21	21		
E	4	6	6	8	8	10	10	12	12	14	14	16	16	18	18	20	20	22	22	24	24	26	26	28	28	30	30	32	32	34	34	36	36	38	38	40	40	42	42	44	44		
J	100	200	300	400	500	600	700	800	900	1000	1100	1200	1300	1400	1500	1600	1700	1800	1900	2000	2100	2200	2300	2400	2500	2600	2700	2800	2900	3000	3100	3200	3300	3400	3500	3600	3700	3800	3900	4000	4100		
K	200	300	400	500	600	700	800	900	1000	1100	1200	1300	1400	1500	1600	1700	1800	1900	2000	2100	2200	2300	2400	2500	2600	2700	2800	2900	3000	3100	3200	3300	3400	3500	3600	3700	3800	3900	4000	4100	4200		
R	230	280	330	380	430	480	530	580	630	680	730	780	830	880	930	980	1030	1080	1130	1180	1230	1280	1330	1380	1430	1480	1530	1580	1630	1680	1730	1780	1830	1880	1930	1980	2030	2080	2130	2180	2230		

■ストローク別質量

ストローク	100	200	300	400	500	600	700	800	900	1000	1100	1200	1300	1400	1500	1600	1700	1800	1900	2000	2100	2200	2300	2400	2500	2600	2700	2800	2900	3000	3100	3200	3300	3400	3500	3600	3700	3800	3900	4000	4100
質量(kg)	8.0	9.1	10.2	11.3	12.3	13.4	14.5	15.6	16.7	17.8	18.9	19.9	21.0	22.1	23.2	24.3	25.4	26.5	27.5	28.6	29.7	30.8	31.9	33	34.1	35.1	36.2	37.3	38.4	39.5	40.6	41.7	42.8	43.8	44.9	46	47.1	48.2	49.3	50.4	51.4

■適応コントローラー

本ページのアクチュエーターは下記のコントローラーで動作が可能です。ご使用になる用途に応じたタイプをご選択ください。

名称	外観	最大接続可能軸数	電源電圧	制御方法															最大位置決め点数	標準価格	参照ページ	
				ポジション	パルス列	プログラム	ネットワーク ※選択															
				DV	CC	CIE	PR	CN	ML	ML3	EC	EP	PRT	SSN	ECM							
SCON-CB/CGB		1	単相AC200V	●	●	-	●	●	●	●	●	●	●	●	●	-	-	512 (ネットワーク仕様は768)			-	7-145
SCON-LC/LCG		1		-	-	●	●	-	●	●	●	-	●	●	-	-	512 (ネットワーク仕様は768)			-	7-175	
SSEL-CS		2	単相AC200V 三相AC200V	●	-	●	●	-	-	-	-	●	-	-	-	20000			-	7-231		
XSEL-P/Q		6		-	-	●	●	-	●	-	-	-	-	-	-	20000			-	7-259		
XSEL-RA/SA		8	-	-	●	●	-	●	-	-	-	●	●	-	-	55000 (タイプにより異なります)			-	7-259		

(注) DV, CCなどのネットワーク略称記号については、7-15ページをご確認ください。
(注) コントローラーのドライバは100Wですが、SCONコントローラーの大きさは400W以上のサイズになります。(7-154ページ参照) また、SCON1台あたりの再生抵抗の必要数の目安も、400Wで選定してください。