

NS-MXMSA

本体幅
130 mm
200 W

■型式項目

NS - MXMSA - - 200 - - - - - AQ -

シリーズ	タイプ	エンコーダー種類 I インクリメンタル A アブソリュート	モーター種類 200 200W	リード 30 30mm 20 20mm	ストローク 500 500mm 1500 1500mm (50mm毎)	適応コントローラー T2 SCON MSCON SSEL XSEL-P/Q XSEL-RA/SA T4 RCON RSEL	ケーブル長 N 無し S 3m M 5m X 長さ指定	オプション 下記オプション 価格表参照
------	-----	---	----------------------	-------------------------------	--	--	---	---------------------------



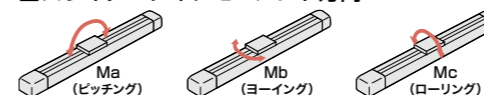
■メインスペック

項目	内容	
リード	ボールねじリード (mm)	30 20
水平	可搬質量	最大可搬質量 (kg) 25 40
	速度/加減速度	最高速度 (mm/s) 1800 1200
		定格加減速度 (G) 0.3 0.3
		最高加減速度 (G) 1 0.8
垂直	可搬質量	最大可搬質量 (kg) - -
	速度/加減速度	最高速度 (mm/s) - -
		定格加減速度 (G) - -
		最高加減速度 (G) - -
推力	定格推力 (N)	113.9 170.9
ブレーキ	ブレーキ仕様	- -
ストローク	ブレーキ保持力 (kgf)	- -
	最小ストローク (mm)	500 500
	最大ストローク (mm)	1500 1500
	ストロークピッチ (mm)	50 50

項目	内容
駆動方式	ボールねじ φ16mm 転造C5相当
繰返し位置決め精度	±0.01mm
ロストモーション	0.02mm以下
ベース	材質: アルミ 白色アルマイト処理
リニアガイド	直動無限循環型
静的許容モーメント	Ma: 227N・m
	Mb: 325N・m
	Mc: 531N・m
動的許容モーメント (注3)	Ma: 81N・m
	Mb: 116N・m
	Mc: 189N・m
使用周囲温度・湿度	0~40℃、85%RH以下(結露なきこと)
保護等級	-
耐振動・耐衝撃	4.9m/s ²
海外対応規格	CEマーク、RoHS指令
モーター種類	ACサーボモーター
エンコーダー種類	インクリメンタル/アブソリュート
エンコーダーパルス数	16384 pulse/rev
納期	ホームページ[納期照会]に記載

(注3) 基準定格寿命10,000kmの場合です。走行寿命は運転条件、取付け状態によって異なります。1-180ページにて走行寿命をご確認ください。

■スライダータイプモーメント方向



■速度・加速度別可搬質量表

可搬質量の単位はkgです。空欄は動作不可となります。

リード (mm)	最高速度 (mm/s)	水平										垂直											
		加速度 (G)										加速度 (G)											
姿勢		0.2	0.3	0.4	0.5	0.6	0.7	0.8	0.9	1.0	1.1	1.2	0.2	0.3	0.4	0.5	0.6	0.7	0.8	0.9	1.0	1.1	1.2
30	1800	25	25	16	10	6	3.5	2	1	0.5													
20	1200	40	40	28	18	10	5	2.5															

水平専用となります。

■ストロークと最高速度

リード	ストローク	最高速度 (mm/s)
30	500~1500 (50mm毎)	1800
	20	1200

(単位はmm/s)

■エンコーダー種類/ストローク別価格表 (標準価格)

ストローク (mm)	エンコーダー種類	
	インクリメンタル	アブソリュート
500	-	-
550/600	-	-
650/700	-	-
750/800	-	-
850/900	-	-
950/1000	-	-
1050/1100	-	-
1150/1200	-	-
1250/1300	-	-
1350/1400	-	-
1450/1500	-	-

POINT
選定上の注意

- 「メインスペック」の可搬質量は、最大値を表示しています。詳細は「速度・加速度別可搬質量表」をご参照ください。
- 「メインスペック」の最大可搬質量は、最高速度で動作させた時の値です。
- 取付姿勢によっては注意が必要です。詳細は1-199ページをご参照ください。
- 張出し負荷長の目安は、Ma・Mb・Mc方向600mm以下です。

■オプション価格表 (標準価格)

名称	型式	参照頁	標準価格	名称	型式	参照頁	標準価格
AQシール (標準装備) (注1)	AQ	2-611	-	ボール保持機構付きガイド	RT	2-614	-
標準ケーブルペア取付方向 (注2)	CT1	2-612	-				
	CT2						
	CT3						
	CT4						

(注1) 型式項目のオプション欄に必ずご記入ください。
(注2) 型式項目のオプション欄に必ずどれかの記号をご記入ください。

■ケーブル長価格表 (標準価格)

種類	ケーブル記号	T2	T4
標準タイプ	S(3m)	-	-
	M(5m)	-	-
長さ指定	X06(6m) ~ X10(10m)	-	-
	X11(11m) ~ X15(15m)	-	-
	X16(16m) ~ X20(20m)	-	-
	X21(21m) ~ X25(25m)	-	-
	X26(26m) ~ X30(30m)	-	-

(注) ロボットケーブルです。

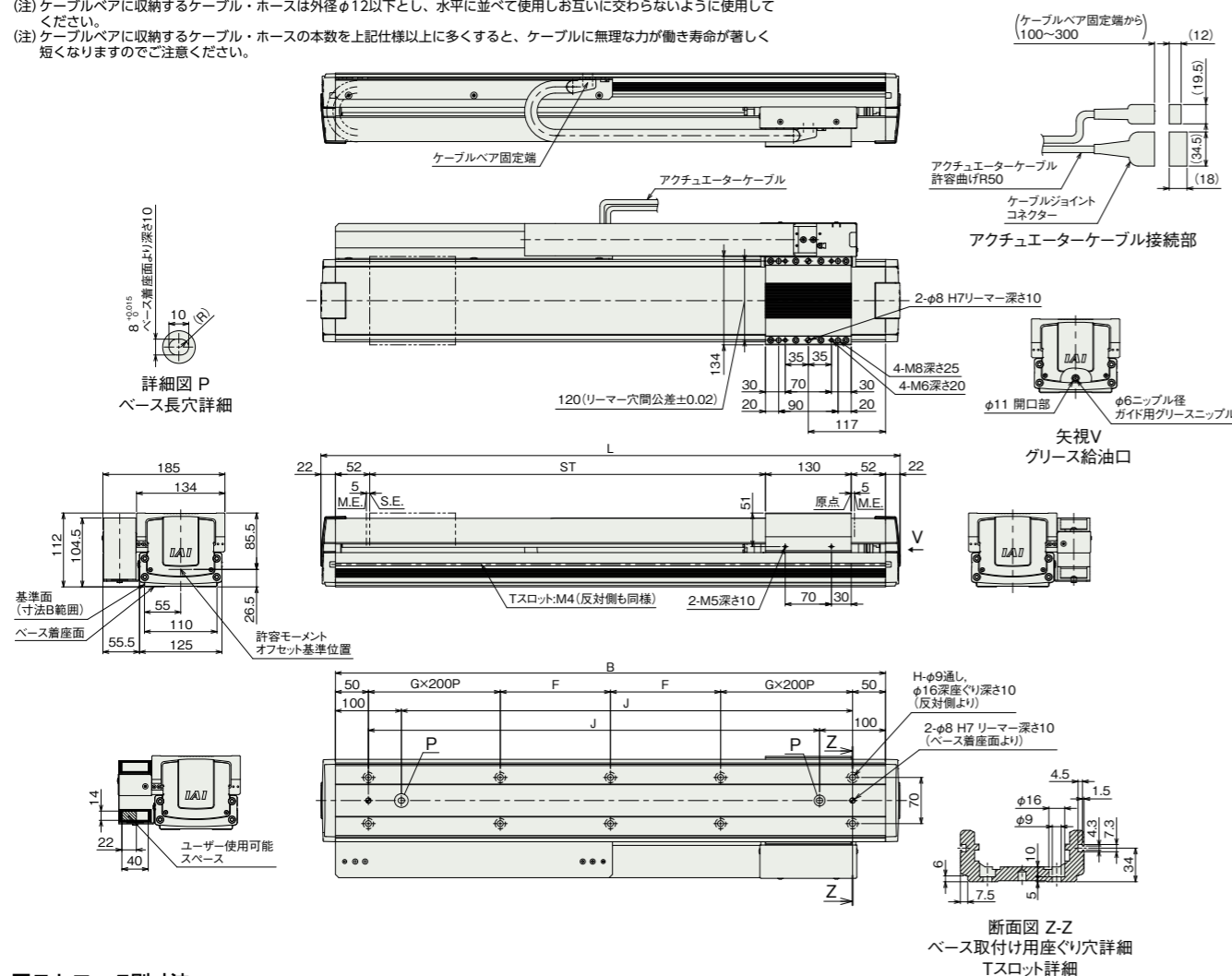
寸法図

CAD図面がホームページよりダウンロード出来ます。
www.iai-robot.co.jp



- (注) ケーブルジョイントコネクタには、モーターケーブルおよびエンコーダケーブルを接続します。ケーブルの詳細は1-106ページをご参照ください。
- (注) 原点復帰を行った場合は、スライダがM.E.まで移動しますので周囲との干渉にご注意ください。
- (注) ケーブルペアに収納するケーブル・ホースの外径と内壁との隙間およびケーブル・ホース間の隙間は2mm以上としてください。
- (注) ケーブルペアに収納するケーブル・ホースは外径φ12以下とし、水平に並べて使用しお互いに交わらないように使用してください。
- (注) ケーブルペアに収納するケーブル・ホースの本数を上記仕様以上に多くすると、ケーブルに無理な力が働き寿命が著しく短くなりますのでご注意ください。

ST: ストローク
M.E.: メカニカルエンド



■ストローク別寸法

ストローク	500	550	600	650	700	750	800	850	900	950	1000	1050	1100	1150	1200	1250	1300	1350	1400	1450	1500
L	778	828	878	928	978	1028	1078	1128	1178	1228	1278	1328	1378	1428	1478	1528	1578	1628	1678	1728	1778
B	734	784	834	884	934	984	1034	1084	1134	1184	1234	1284	1334	1384	1434	1484	1534	1584	1634	1684	1734
F	317	142	167	192	217	242	267	292	317	142	167	192	217	242	267	292	317	142	167	192	217
G	0	1	1	1	1	1	1	1	1	2	2	2	2	2	2	2	2	3	3	3	3
H	6	10	10	10	10	10	10	10	10	14	14	14	14	14	14	14	14	18	18	18	18
J	584	634	684	734	784	834	884	934	984	1034	1084	1134	1184	1234	1284	1334	1384	1434	1484	1534	1584

■ストローク別質量

ストローク	500	550	600	650	700	750	800	850	900	950	1000	1050	1100	1150	1200	1250	1300	1350	1400	1450	1500
質量(kg)	11.9	12.5	13.1	13.7	14.4	15.0	15.6	16.2	16.8	17.4	18.0	18.7	19.3	19.9	20.5	21.1	21.7	22.3	23.0	23.6	24.2

■適用コントローラー

本ページのアクチュエーターは下記のコントローラーで動作が可能です。ご使用になる用途に応じたタイプをご確認ください。

名称	外観	最大接続可能軸数	電源電圧	制御方法														最大位置決め点数	標準価格	参照ページ
				ポジショナー	パルス列	プログラム	ネットワーク						※選択							
				DV	CC	CIE	PR	CN	ML	ML3	EC	EP	PRT	SSN	ECM					
MSCON-C		6	単相AC 100V/200V	-	-	-	●	●	-	●	●	-	-	●	●	-	-	256	-	7-231
RCON		16	DC24V	-	-	-	●	●	●	●	-	-	-	●	●	●	-	128	-	7-25
RSEL		8	単相AC200V 三相AC200V	-	-	●	●	●	●	-	-	-	-	●	●	-	-	36000	-	7-27
SCON-CAL/CGAL		1	単相AC 100V/200V	●	-	-	●	●	●	●	-	-	-	●	●	-	-	512 (ネットワーク仕様は768)	-	7-217
SCON-CB/CGB		1		●	●	-	●	●	●	●	●	●	●	●	●	●	-	-	512 (ネットワーク仕様は768)	-
SSEL-CS		2	-	-	●	●	●	-	●	-	-	-	-	●	-	-	-	20000	-	7-243
XSEL-P/Q		6	単相AC200V 三相AC200V	-	-	●	●	●	-	●	-	-	-	-	●	-	-	20000	-	7-271
XSEL-RA/SA		8		-	-	●	●	●	-	●	-	-	-	-	●	●	-	-	55000 (タイプにより異なります)	-

(注) DV, CCなどのネットワーク略称記号については、7-17ページをご確認ください。
(注) アソリユートのアクチュエーターは、RCON-SCIに接続できません。

