

NSA-LXMXS

±10μm
バッテリーレスアプソ
サポート機構
本体幅 150mm
400W

■型式項目

NSA - LXMXS - WA - 400 - [] - [] - [] - [] - AQ - []

シリーズ	タイプ	エンコーダー種類 WA バッテリーレスアプソ	モーター種類 400 400W	リード 40 40mm 20 20mm	ストローク 2300 2300mm 3000 3000mm (50mm毎)	選応コントローラー T2 SCON SSEL XSEL-P/Q XSEL-RA/SA T4 RCON RSEL	ケーブル長 N 無し S 3m M 5m X [] 長さ指定	オプション 下記オプション 価格表参照
------	-----	-----------------------------	----------------------	-------------------------------	--	---	---	---------------------------



ストローク別価格表(標準価格)

ストローク (mm)	標準価格
2300	-
2350/2400	-
2450/2500	-
2550/2600	-
2650/2700	-
2750/2800	-
2850/2900	-
2950/3000	-

(注) 標準ケーブルベア付きの価格です。

オプション価格表(標準価格)

名称	型式	参照頁	標準価格
AQシール(標準装備)(注1)	AQ	67	-
標準ケーブルベア取付方向(標準)(注2)	CT3	67	-
標準ケーブルベア取付方向(勝手違い)(注2)	CT4	67	-
拡張ケーブルベア取付方向(横立て標準)(注2)	ET5	67	-
拡張ケーブルベア取付方向(横立て勝手違い)(注2)	ET6	67	-
拡張ケーブルベア取付方向(天吊り標準)(注2)	ET7	67	-
拡張ケーブルベア取付方向(天吊り勝手違い)(注2)	ET8	67	-
原点逆仕様	NM	68	-
ケーブルベア無し(標準)(注2)	NT3	68	-
ケーブルベア無し(勝手違い)(注2)	NT4	68	-
ユーザー用ケーブルベア取付方向(標準)(注2)	UM3	68	-
ユーザー用ケーブルベア取付方向(勝手違い)(注2)	UM4	68	-

(注1) 型式項目のオプション欄に必ずご記入ください。
(注2) 型式項目のオプション欄に必ずどれかの記号をご記入ください。

ケーブル長価格表

種類	ケーブル記号	T2	T4
標準タイプ	S(3m)	-	-
	M(5m)	-	-
長さ指定	X06(6m) ~ X10(10m)	-	-
	X11(11m) ~ X15(15m)	-	-
	X16(16m) ~ X20(20m)	-	-
	X21(21m) ~ X25(25m)	-	-
	X26(26m) ~ X30(30m)	-	-

- POINT**
選定上の注意
- 「メインスペック」の可搬質量は、最大値を表示しています。詳細は「速度・加速度別可搬質量表」をご参照ください。
 - 取付け物体の重心位置は、張出し距離の1/2以下としてください。張出し距離や負荷モーメントが許容値内であっても、動作中に異常な振動や音などが発生する場合は、動作条件を緩めてご使用ください。
 - 張出し負荷長の目安は、Ma・Mb・Mc方向900mm以下です。張出し負荷長は69ページの図をご確認ください。
 - 負荷率により使用可能なデューティの目安は変化します。詳細は69ページをご確認ください。
 - 対応設置姿勢に関しては6ページをご確認ください。

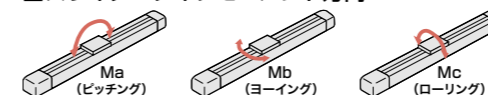
メインスペック

項目	内容	
リード	ボールねじリード (mm)	40 20
	可搬質量	40 80
水平	最高速度 (mm/s)	2400 1300
	定格加減速度 (G)	0.3 0.3
	最高加減速度 (G)	0.8 0.9
	定格推力 (N)	169.6 339.1
ストローク	最小ストローク (mm)	2300 2300
	最大ストローク (mm)	3000 3000
	ストロークピッチ (mm)	50 50

項目	内容
駆動方式	ボールねじ φ20mm 転造C5相当
繰返し位置決め精度	±0.01mm
ロストモーション	0.02mm以下
ベース	材質：アルミ 白色アルマイト処理
リニアガイド	直動無限循環型
静的許容モーメント	Ma : 774 N・m
	Mb : 1106 N・m
	Mc : 1566 N・m
動的許容モーメント (注3)	Ma : 162 N・m
	Mb : 231 N・m
	Mc : 327 N・m
使用周囲温度・湿度	0~40℃、85% RH以下(結露なきこと)
保護等級	-
耐振動・耐衝撃	4.9m/s ²
海外対応規格	CEマーク、RoHS指令
モーター種類	ACサーボモーター(200V)
エンコーダー種類	バッテリーレスアプソリニア(17bit)
エンコーダーパルス数	131072 pulse/rev
納期	ホームページ【納期照会】に記載

(注3) 基準定格寿命10,000kmの場合です。走行寿命は運転条件、取付け状態によって異なります。総合カタログ2020・1-180ページにて走行寿命をご確認ください。

■スライダータイプモーメント方向



■速度・加速度別可搬質量表

可搬質量の単位はkgです。

リード (mm)	最高速度 (mm/s)	加速度 (G)						
		0.3	0.4	0.5	0.6	0.7	0.8	0.9
40	2400	40	30	20	15	10	7	-
20	1300	80	60	40	30	20	15	7

■ストロークと最高速度

リード	ストローク	
	2300~3000 (50mm毎)	(単位はmm/s)
40	2400	
20	1300	

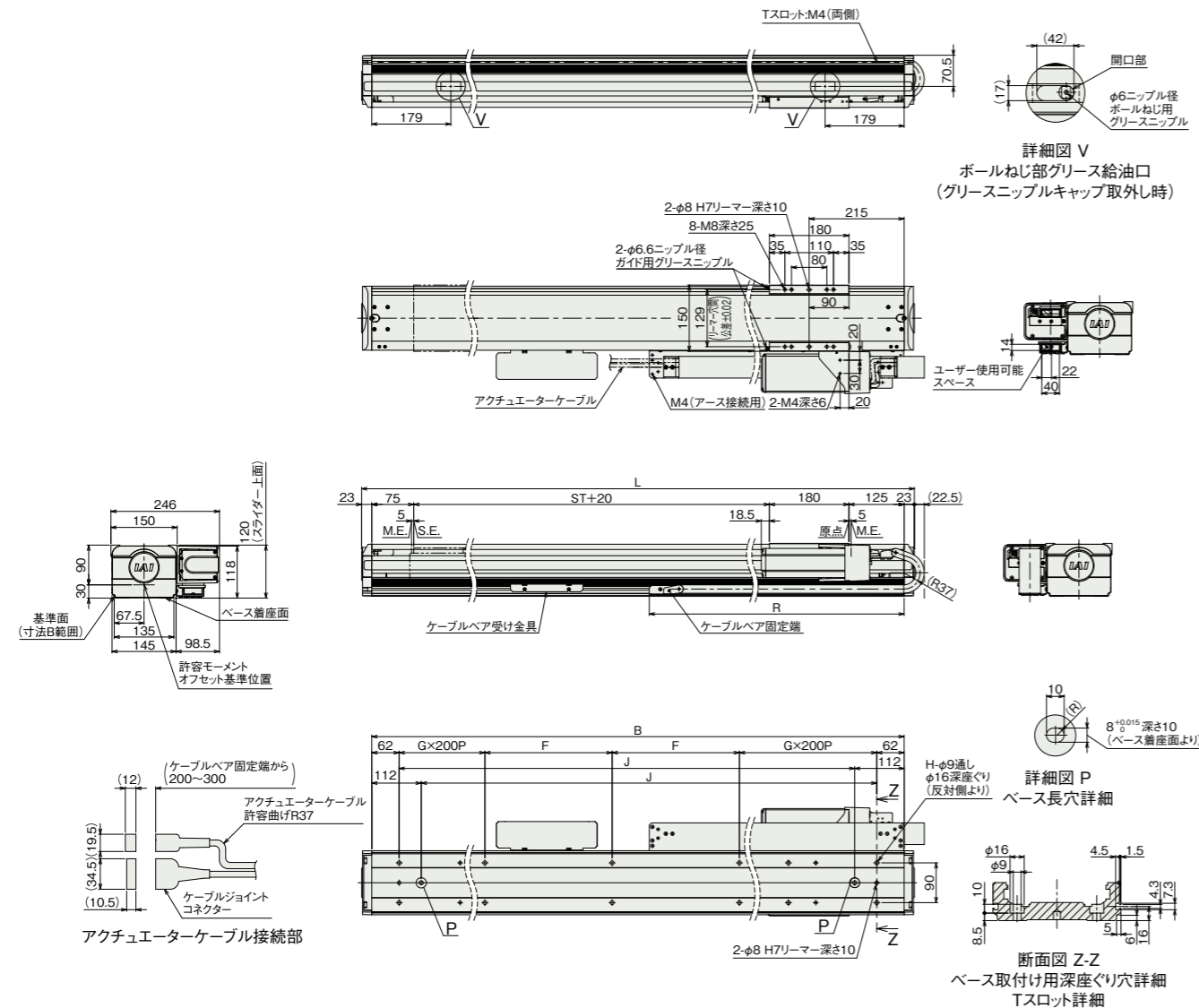
寸法図

CAD図面がホームページよりダウンロード出来ます。
www.iai-robot.co.jp



■NSA-LXMXS_標準ケーブルベア取付方向(標準/CT3)

(注) ケーブルジョイントコネクタには、モーターケーブルおよびエンコーダケーブルを接続します。ケーブルの詳細は70ページをご参照ください。
(注) 原点復帰を行った場合はスライダがM.E.まで移動しますので周囲物との干渉にご注意ください。



■ストローク別寸法

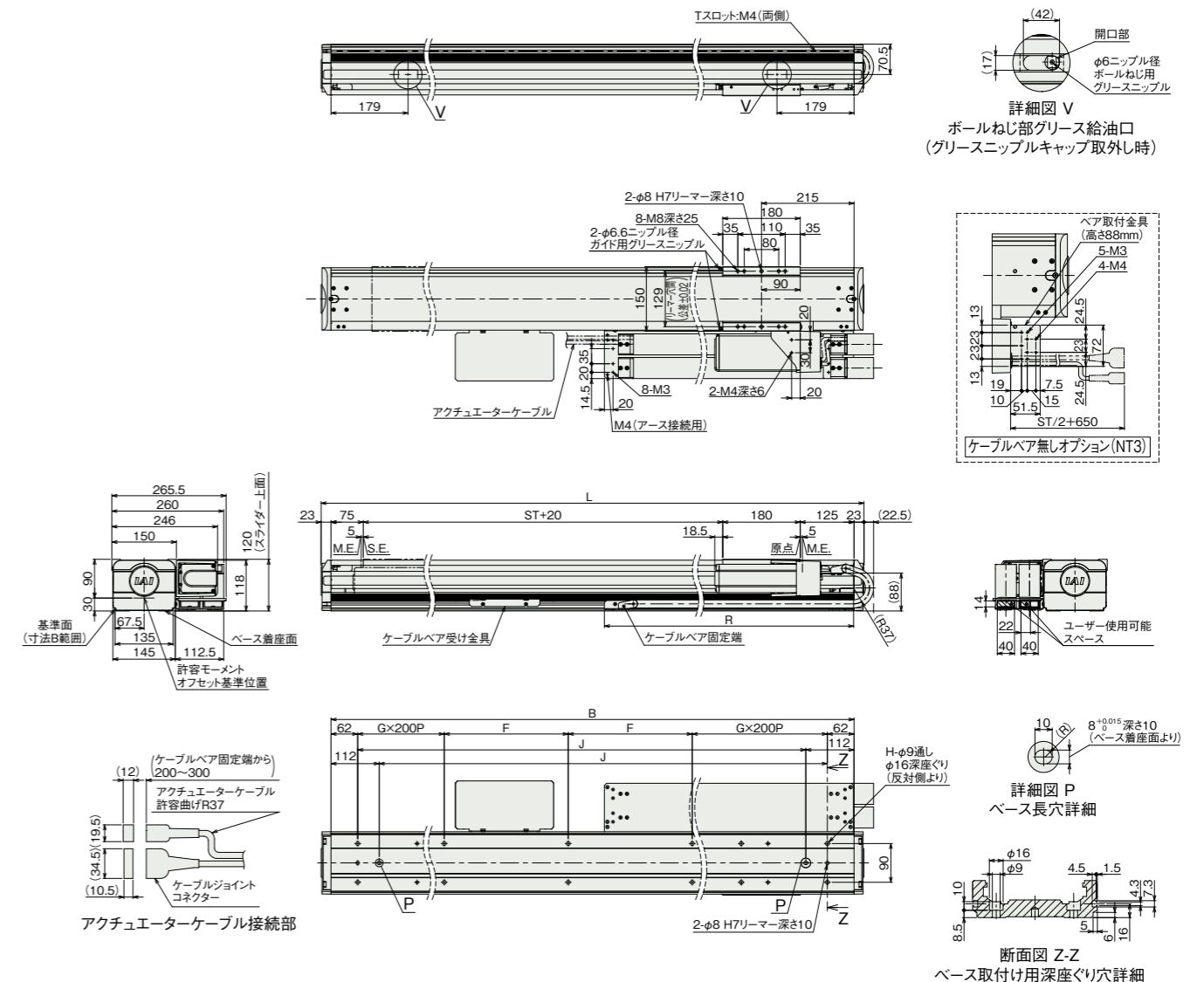
ストローク	2300	2350	2400	2450	2500	2550	2600	2650	2700	2750	2800	2850	2900	2950	3000
L	2746	2796	2846	2896	2946	2996	3046	3096	3146	3196	3246	3296	3346	3396	3446
B	2700	2750	2800	2850	2900	2950	3000	3050	3100	3150	3200	3250	3300	3350	3400
F	288	313	138	163	188	213	238	263	288	313	138	163	188	213	238
G	5	5	6	6	6	6	6	6	7	7	7	7	7	7	7
H	26	26	30	30	30	30	30	30	34	34	34	34	34	34	34
J	2526	2576	2626	2676	2726	2776	2826	2876	2926	2976	3026	3076	3126	3176	3226
R	1265	1283	1319	1337	1355	1391	1409	1445	1463	1481	1517	1535	1571	1589	1607

■ストローク別質量

ストローク	2300	2350	2400	2450	2500	2550	2600	2650	2700	2750	2800	2850	2900	2950	3000
質量(kg)	51.6	52.4	53.2	54.0	54.7	55.5	56.1	57.0	57.8	58.5	59.3	60.1	60.8	61.6	62.3

■NSA-LXMXS_ユーザー用ケーブルベア取付方向(標準/UM3)

(注) ケーブルジョイントコネクタには、モーターケーブルおよびエンコーダケーブルを接続します。ケーブルの詳細は70ページをご参照ください。
(注) 原点復帰を行った場合はスライダがM.E.まで移動しますので周囲物との干渉にご注意ください。



■ストローク別寸法

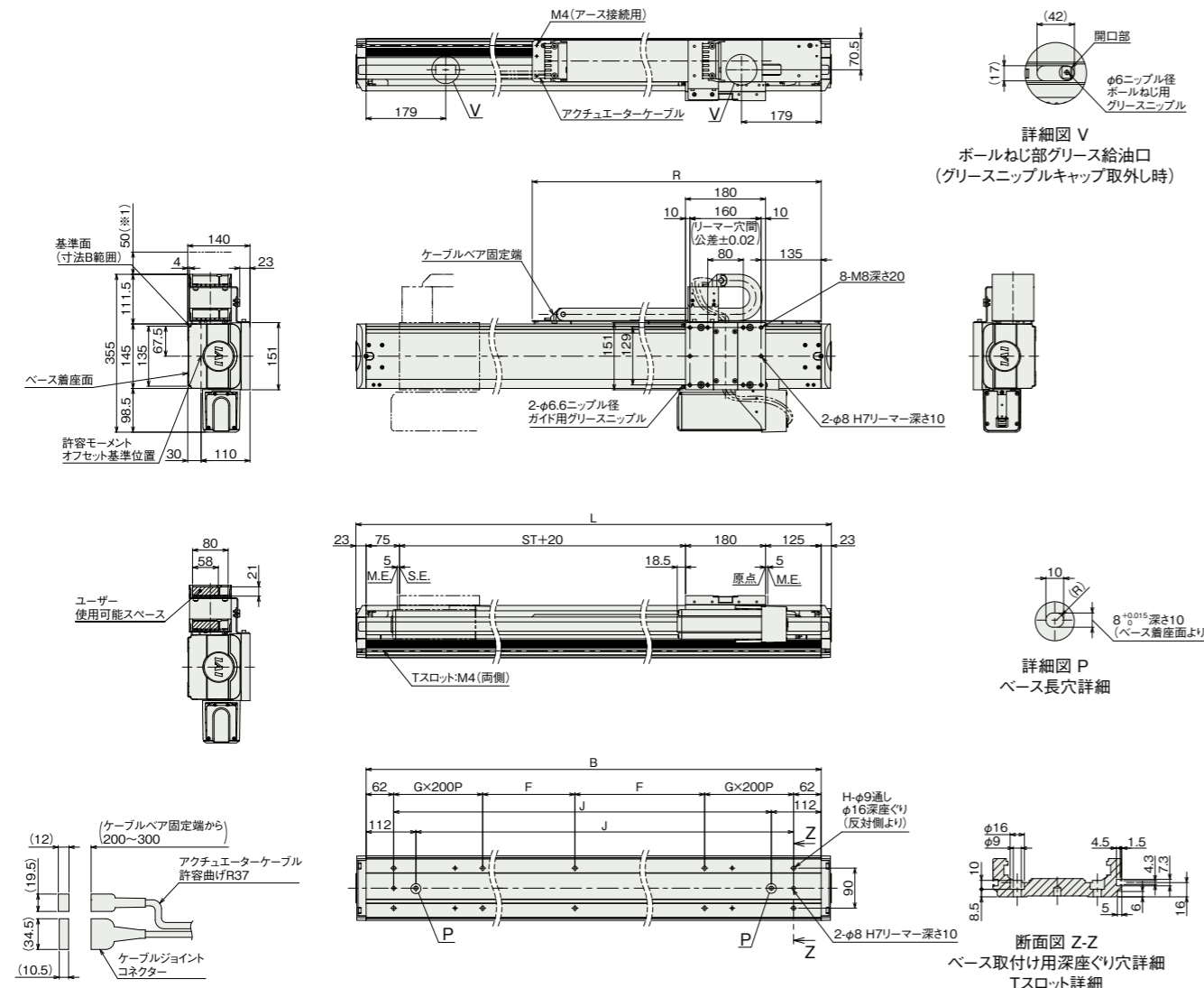
ストローク	2300	2350	2400	2450	2500	2550	2600	2650	2700	2750	2800	2850	2900	2950	3000
L	2746	2796	2846	2896	2946	2996	3046	3096	3146	3196	3246	3296	3346	3396	3446
B	2700	2750	2800	2850	2900	2950	3000	3050	3100	3150	3200	3250	3300	3350	3400
F	288	313	138	163	188	213	238	263	288	313	138	163	188	213	238
G	5	5	6	6	6	6	6	6	6	6	7	7	7	7	7
H	26	26	30	30	30	30	30	30	30	30	34	34	34	34	34
J	2526	2576	2626	2676	2726	2776	2826	2876	2926	2976	3026	3076	3126	3176	3226
R	1265	1283	1319	1337	1355	1391	1409	1445	1463	1481	1517	1535	1571	1589	1607

■ストローク別質量

ストローク	2300	2350	2400	2450	2500	2550	2600	2650	2700	2750	2800	2850	2900	2950	3000
質量(kg)	52.9	53.8	54.6	55.3	56.1	56.9	57.6	58.5	59.3	60.1	60.8	61.6	62.4	63.2	64.0

■NSA-LXMXS 拡張ケーブルベア取付方向(横立て標準/ET5)

※1 ケーブルベアが影らむ可能性があるため、スペースの確保をお願いします。
(注) ケーブルジョイントコネクタには、モーターケーブルおよびエンコーダケーブルを接続します。
ケーブルの詳細は70ページをご参照ください。
(注) 原点復帰を行った場合はスライダがM.E.まで移動しますので周回物との干渉にご注意ください。



アクチュエーターケーブル接続部

■ストローク別寸法

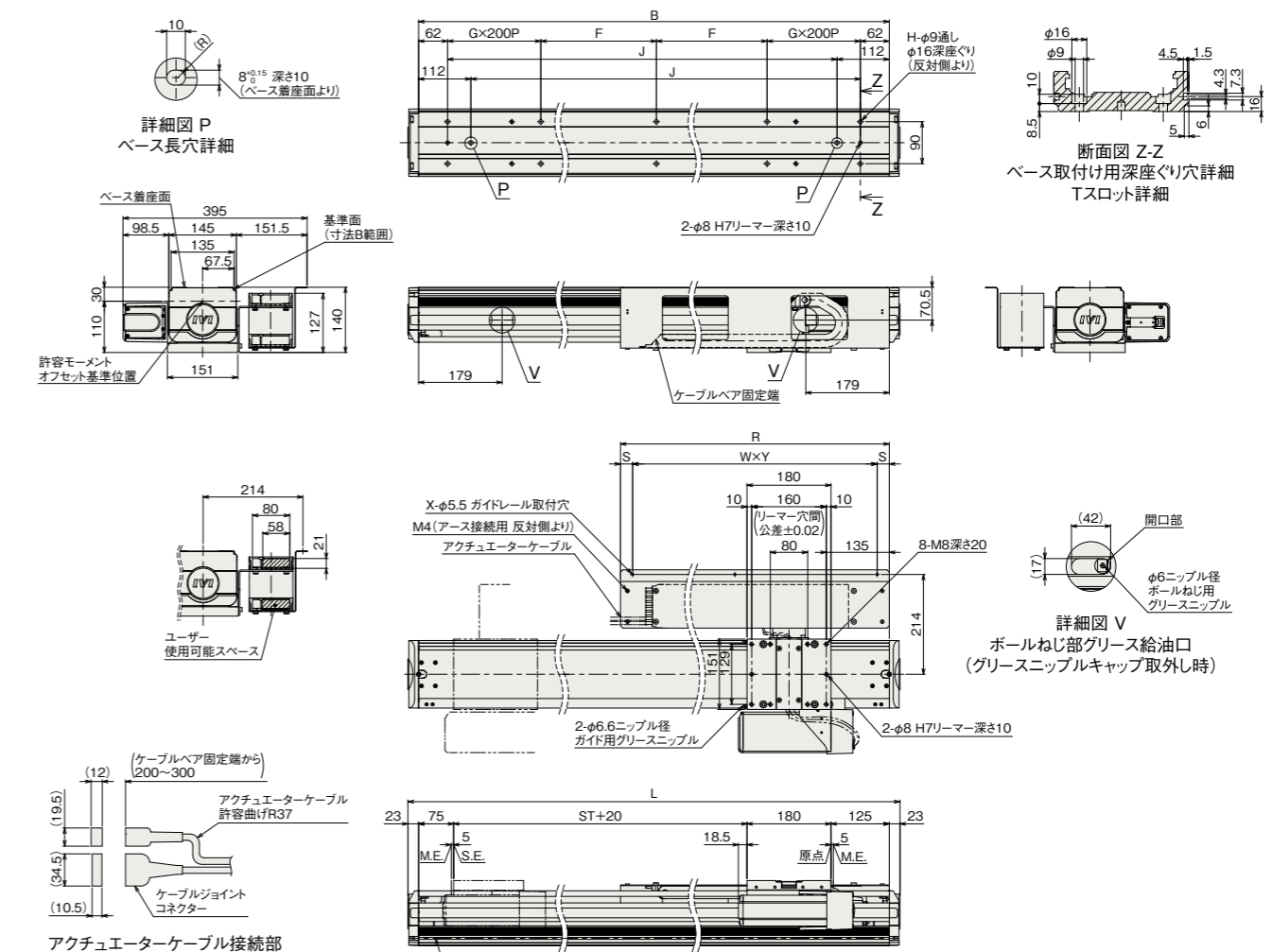
ストローク	2300	2350	2400	2450	2500	2550	2600	2650	2700	2750	2800	2850	2900	2950	3000
L	2746	2796	2846	2896	2946	2996	3046	3096	3146	3196	3246	3296	3346	3396	3446
B	2700	2750	2800	2850	2900	2950	3000	3050	3100	3150	3200	3250	3300	3350	3400
F	288	313	138	163	188	213	238	263	288	313	138	163	188	213	238
G	5	5	6	6	6	6	6	6	6	6	7	7	7	7	7
H	26	26	30	30	30	30	30	30	30	30	34	34	34	34	34
J	2526	2576	2626	2676	2726	2776	2826	2876	2926	2976	3026	3076	3126	3176	3226
R	1447	1472	1496	1522	1547	1572	1596	1622	1646	1673	1697	1721	1748	1772	1796

■ストローク別質量

ストローク	2300	2350	2400	2450	2500	2550	2600	2650	2700	2750	2800	2850	2900	2950	3000
質量(kg)	53.4	54.2	55.0	55.7	56.5	57.2	57.9	58.8	59.6	60.4	61.1	61.9	62.6	63.4	64.2

■NSA-LXMXS 拡張ケーブルベア取付方向(天吊り標準/ET7)

(注) ケーブルジョイントコネクタには、モーターケーブルおよびエンコーダケーブルを接続します。
ケーブルの詳細は70ページをご参照ください。
(注) 原点復帰を行った場合はスライダがM.E.まで移動しますので周回物との干渉にご注意ください。



■ストローク別寸法

ストローク	2300	2350	2400	2450	2500	2550	2600	2650	2700	2750	2800	2850	2900	2950	3000
L	2746	2796	2846	2896	2946	2996	3046	3096	3146	3196	3246	3296	3346	3396	3446
B	2700	2750	2800	2850	2900	2950	3000	3050	3100	3150	3200	3250	3300	3350	3400
F	288	313	138	163	188	213	238	263	288	313	138	163	188	213	238
G	5	5	6	6	6	6	6	6	6	6	7	7	7	7	7
H	26	26	30	30	30	30	30	30	30	30	34	34	34	34	34
J	2526	2576	2626	2676	2726	2776	2826	2876	2926	2976	3026	3076	3126	3176	3226
R	1428	1453	1477	1503	1528	1553	1577	1603	1628	1652	1676	1703	1727	1754	1778
S	26.5	26.5	26	26.5	26.5	26.5	26	26.5	26.5	31	28	26.5	23.5	22	19
W	5	5	5	5	5	5	5	5	5	6	6	6	6	6	6
X	6	6	6	6	6	6	6	6	6	7	7	7	7	7	7
Y	275	280	285	290	295	300	305	310	315	265	270	275	280	285	290

■ストローク別質量

ストローク	2300	2350	2400	2450	2500	2550	2600	2650	2700	2750	2800	2850	2900	2950	3000
質量(kg)	54.9	55.8	56.6	57.4	58.2	59.0	59.7	60.6	61.3	62.1	62.9	63.7	64.5	65.3	66.2

■適応コントローラー

本ページのアクチュエーターは下記のコントローラーで動作が可能です。ご使用になる用途に応じたタイプをご選択ください。

名称	外観	最大接続可能軸数	電源電圧	制御方法														最大位置決め点数	標準価格	参照ページ
				ポジションナー	パルス列	プログラム	ネットワーク ※選択													
				DV	CC	CIE	PR	CN	ML	ML3	EC	EP	PRT	SSN	ECM					
RCON		16	DC24V 単相AC200V 三相AC200V	-	-	-	●	●	●	●	-	-	●	●	●	-	-	128	-	総合カタログ 2020・7-25
RSEL		8		-	-	●	●	●	●	-	-	●	●	●	-	-	-	36000	-	総合カタログ 2020・7-27
SCON-CB/CGB		1	単相AC200V	●	●	-	●	●	●	●	●	●	●	●	-	-	-	512 (ネットワーク仕様は768)	-	総合カタログ 2020・7-187
SSEL-CS		2	単相AC 100V/200V	●	-	●	●	●	-	-	-	-	●	-	-	-	-	20000	-	総合カタログ 2020・7-243
XSEL-P/Q		6	単相AC200V 三相AC200V	-	-	●	●	●	-	-	-	-	●	-	-	-	-	20000	-	総合カタログ 2020・7-271
XSEL-RA/SA		8		-	-	●	●	●	-	-	-	-	●	-	-	-	-	55000 (タイプにより異なります)	-	総合カタログ 2020・7-271

(注) DV、CCなどのネットワーク略称記号については、総合カタログ2020・7-17ページをご確認ください。