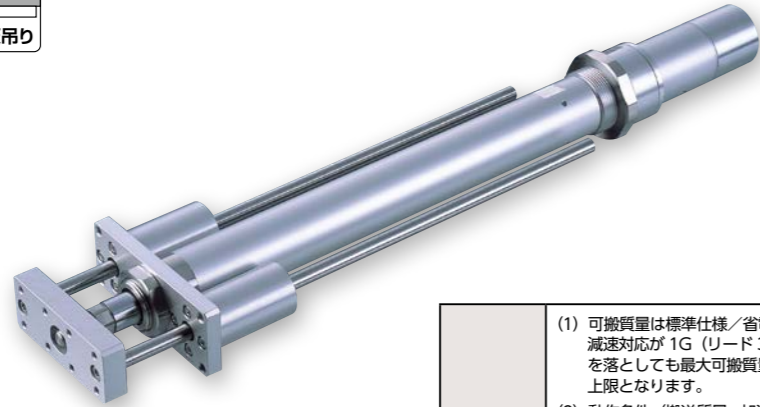
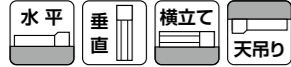


RCA-RGD4C

ダブルガイド付
モーターストレート
本体径 $\phi 40$ mm
24V ACサーボモーター

型式項目

RCA - RGD4C		エンコーダー種類	モーター種類	リード	ストローク	適応コントローラー	ケーブル長	オプション
シリーズ	タイプ	1 インクリメンタル A アブソリュート	20 サーボモーター 20W 30 サーボモーター 30W	12 12mm 6 6mm 3 3mm	50 50mm ? 300mm (50mmピッチ毎設定)	A1 ASEL A3 ACON-CYB/PLB/POB MCON A5 ACON-CB/CGB A6 RCON	N 無し P 1m S 3m M 5m X 長さ指定 R ロボットケーブル	下記オプション 価格表参照



省電力対応 高加減速対応

(注) 20W全機種と30Wリード3は除く

- POINT**
選定上の注意
- 可搬質量は標準仕様/省電力対応が0.3G (リード3は0.2G)、高加減速対応が1G (リード3は除く) 動作させた時の値です。加減速度を落としても最大可搬質量は「アクチュエータースペック」の数値が上限となります。
 - 動作条件 (搬送質量、加減速度等) によって、使用可能なデューティの目安は変化します。詳細は1-452ページをご確認ください。
 - 水平可搬質量は外付けガイドを併用した場合の数値です。付属のガイド単体で使用可能な質量は1-456ページをご確認ください。
 - 使用する適応コントローラーはアブソリュート仕様ではACON-CB/CGB、ASELのみとなり、簡易アブソはインクリメンタル仕様となります。
 - 取付姿勢によっては注意が必要です。詳細は1-361ページをご確認ください。
 - RCON接続時は、変換ユニットもしくは変換ケーブルが必要となります。詳細は7-41ページをご確認ください。

アクチュエータースペック

リードと可搬質量

型式	モーター出力 (W)	リード (mm)	最大可搬質量 水平 (kg) 垂直 (kg)	定格推力 (N)	ストローク (mm)
RCA-RGD4C-①-20-12-②-③-④-⑤	20	12	3.0 0.5	18.9	50~300 (50mm毎)
RCA-RGD4C-①-20-6-②-③-④-⑤		6	6.0 1.5	37.7	
RCA-RGD4C-①-20-3-②-③-④-⑤		3	12.0 3.5	75.4	
RCA-RGD4C-①-30-12-②-③-④-⑤	30	12	4.0 1.0	28.3	
RCA-RGD4C-①-30-6-②-③-④-⑤		6	9.0 2.5	56.6	
RCA-RGD4C-①-30-3-②-③-④-⑤		3	18.0 6.0	113.1	

記号説明 ① エンコーダー種類 ② ストローク ③ 適応コントローラー ④ ケーブル長 ⑤ オプション

ストロークと最高速度

リード	ストローク	
	50~100 (50mm毎)	50~300 (50mm毎)
12	600	600
6	300	300
3	150	150

(単位はmm/s)

エンコーダー種類/ストローク別価格表 (標準価格)

ストローク (mm)	標準価格			
	インクリメンタル		アブソリュート	
	20W	30W	20W	30W
50	-	-	-	-
100	-	-	-	-
150	-	-	-	-
200	-	-	-	-
250	-	-	-	-
300	-	-	-	-

ケーブル長価格表 (標準価格)

種類	ケーブル記号	A1	A3	A5	A6
標準タイプ	P(1m)	-	-	-	-
	S(3m)	-	-	-	-
	M(5m)	-	-	-	-
長さ指定	X06(6m) ~ X10(10m)	-	-	-	-
	X11(11m) ~ X15(15m)	-	-	-	-
	X16(16m) ~ X20(20m)	-	-	-	-
	R01(1m) ~ R03(3m)	-	-	-	-
ロボットケーブル	R04(4m) ~ R05(5m)	-	-	-	-
	R06(6m) ~ R10(10m)	-	-	-	-
	R11(11m) ~ R15(15m)	-	-	-	-
	R16(16m) ~ R20(20m)	-	-	-	-

(注) A3、A5、A6はロボットケーブルです。

オプション価格表 (標準価格)

名称	オプション記号	参照頁	標準価格
ブレーキ	B	3-551	-
フット金具	FT	3-556	-
指定グリース塗布仕様	G1/G3/G4	3-561	-
高加減速対応 (注1、3)	HA	3-561	-
原点確認センサー (注2)	HS	3-561	-
省電力対応 (注3)	LA	3-562	-
原点逆仕様	NM	3-567	-
トラネオン金具 (後)	TRR	3-571	-

(注1) 20W全機種と30Wリード3は使用できません。
(注2) 原点逆仕様では使用できません。
(注3) 高加減速対応と省電力対応の併用はできません。

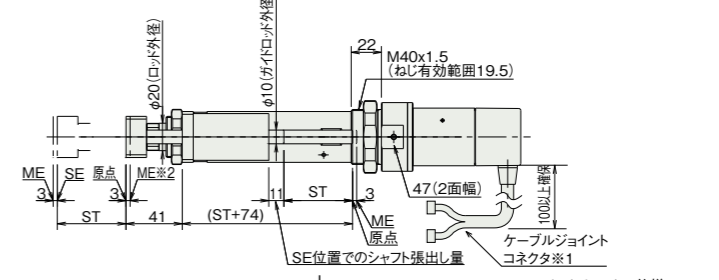
寸法図

※1 モーター・エンコーダーケーブルを接続します。ケーブルの詳細は1-255ページをご参照ください。
※2 原点復帰を行った場合はロッドがMEまで移動しますので周囲物との干渉にご注意ください。

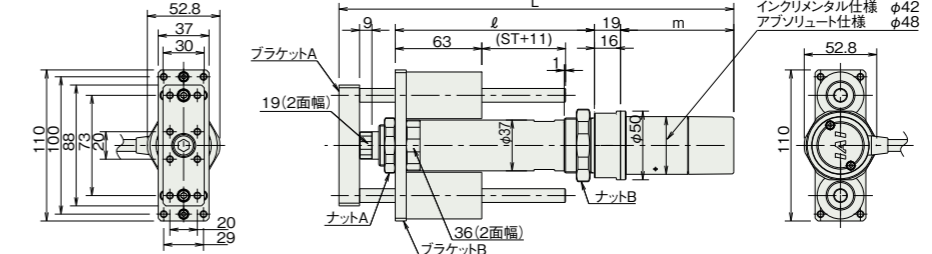
CAD図面がホームページよりダウンロード出来ます。
www.iai-robot.co.jp

2次元 CAD 3次元 CAD

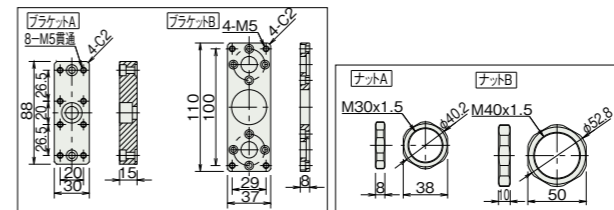
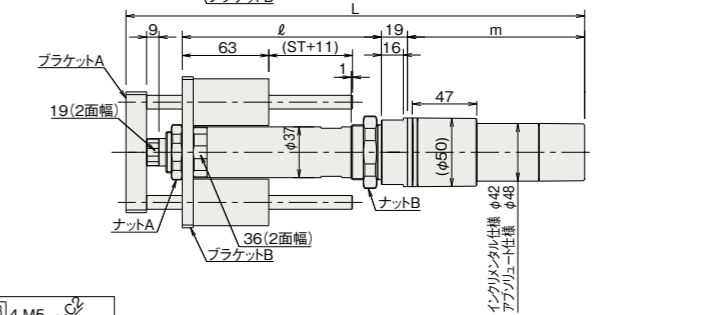
【ブレーキ無し仕様】



ST: ストローク
ME: メカニカルエンド
SE: ストロークエンド



【ブレーキ有り仕様】



ストローク別寸法・質量 RCA-RGD4C (ブレーキ無し)



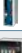


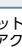
ストローク	モーター	質量 (kg)						
		50	100	150	200	250	300	
L	20W	インクリメンタル	272.5	322.5	372.5	422.5	472.5	522.5
		アブソリュート	285.5	335.5	385.5	435.5	485.5	535.5
	30W	インクリメンタル	287.5	337.5	387.5	437.5	487.5	537.5
		アブソリュート	300.5	350.5	400.5	450.5	500.5	550.5
質量 (kg)		145	195	245	295	345	395	
m	20W	インクリメンタル	-	-	-	67.5	-	-
		アブソリュート	-	-	-	80.5	-	-
	30W	インクリメンタル	-	-	-	82.5	-	-
		アブソリュート	-	-	-	95.5	-	-
質量 (kg)		1.8	2.0	2.2	2.4	2.6	2.8	

RCA-RGD4C (ブレーキ有り)

ストローク	モーター	質量 (kg)						
		50	100	150	200	250	300	
L	20W	インクリメンタル	315.5	365.5	415.5	465.5	515.5	565.5
		アブソリュート	328.5	378.5	428.5	478.5	528.5	578.5
	30W	インクリメンタル	330.5	380.5	430.5	480.5	530.5	580.5
		アブソリュート	343.5	393.5	443.5	493.5	543.5	593.5
質量 (kg)		145	195	245	295	345	395	
m	20W	インクリメンタル	-	-	-	110.5	-	-
		アブソリュート	-	-	-	123.5	-	-
	30W	インクリメンタル	-	-	-	125.5	-	-
		アブソリュート	-	-	-	138.5	-	-
質量 (kg)		2.0	2.2	2.4	2.6	2.8	3.0	

適応コントローラ

本ページのアクチュエーターは下記のコントローラで動作が可能です。ご使用になる用途に応じたタイプをご選択ください。

名称	外観	最大接続 可能軸数	電源電圧	制御方法														最大位置決め点数	標準価格	参照ページ
				ポジションナー	パルス列	プログラム	ネットワーク ※選択													
				DV	CC	CIE	PR	CN	ML	ML3	EC	EP	PRT	SSN	ECM					
ACON-CB/CGB		1	DC24V	● ※選択	● ※選択	-	●	●	●	●	●	●	●	●	-	-	512 (ネットワーク仕様は768)	-	7-121	
ACON-CYB/PLB/POB		1		● ※選択	● ※選択	-	-	-	-	-	-	-	-	-	-	-	64	-	7-133	
ASEL-CS		2		●	-	●	●	-	●	-	-	-	●	-	-	-	1500	-	7-221	
MCON-C/CG		8		-	-	-	●	●	●	●	-	●	●	●	●	●	256	-	7-73	
MCON-LC/LCG		6		-	-	●	●	●	-	●	-	-	●	●	●	-	256	-	7-73	
RCON		16		-	-	-	●	●	●	●	-	-	●	●	●	-	128	-	7-41	

(注) DV、CCなどのネットワーク略称記号については、7-15ページをご確認ください。

(注) アブソリュートのアクチュエーターは、RCONに接続できません。