

RCA-SA5R

簡易防塵
バッテリーレスアプソ
モーター折返し
本体幅 50mm
24V ACサーボモーター

■型式項目

RCA - SA5R - WA - 20

シリーズ	タイプ	エンコーダー種類 WA バッテリーレスアプソ	モーター種類 20 サーボモーター 20W	リード 12 12mm 6 6mm 3 3mm	ストローク 50 50mm ? 500mm (50mmピッチ毎設定)	適応コントローラー A1 ASEL A3 ACON-CYB/PLB/POB MCON A5 ACON-CB/CGB A6 RCON	ケーブル長 N 無し P 1m S 3m M 5m X□□ 長さ指定 R□□ ロボットケーブル	オプション 下記オプション 価格表参照
------	-----	-----------------------------	-------------------------------	--	---	--	---	---------------------------



(注) 上写真はモーター左折返し仕様 (ML) になります。製品は上写真A部にスライダ位置調整用すり割 (「寸法図」参照) が装着されます。

ストローク別価格表 (標準価格)

ストローク (mm)	標準価格
50	—
100	—
150	—
200	—
250	—
300	—
350	—
400	—
450	—
500	—

オプション価格表 (標準価格)

名称	オプション記号	参照頁	標準価格
ブレーキ	B	2-1073	—
指定グリース塗布仕様	G1/G3/G4	2-1082	—
原点確認センサー	H5	2-1082	—
省電力対応	LA	2-1084	—
モーター左折返し仕様 (注1)	ML	2-1084	—
モーター右折返し仕様 (注1)	MR	2-1084	—
原点逆仕様	NM	2-1087	—
スライダ部ローラー仕様	SR	2-1090	—
ダブルスライダ仕様	W	2-1094	—

(注1) 型式項目のオプション欄に必ずどちらかの記号をご記入ください。

ケーブル長価格表 (標準価格)

種類	ケーブル記号	A1	A3	A5	A6
標準タイプ	P(1m)	—	—	—	—
	S(3m)	—	—	—	—
	M(5m)	—	—	—	—
長さ指定	X06(6m) ~ X10(10m)	—	—	—	—
	X11(11m) ~ X15(15m)	—	—	—	—
	X16(16m) ~ X20(20m)	—	—	—	—
	R01(1m) ~ R03(3m)	—	—	—	—
ロボットケーブル	R04(4m) ~ R05(5m)	—	—	—	—
	R06(6m) ~ R10(10m)	—	—	—	—
	R11(11m) ~ R15(15m)	—	—	—	—
	R16(16m) ~ R20(20m)	—	—	—	—

(注) A3、A5、A6はロボットケーブルです。

POINT
選定上の注意

- ストロークが長くなると、ボールねじの危険回転数の関係から最高速度が低下します。「ストロークと最高速度」にて希望するストロークの最高速度の確認をしてください。
- 可搬質量は加速度 0.3G (リード 3 は 0.2G) で動作させた時の値です。加速度の上限となります。
- 動作条件 (搬送質量、加減速度等) によって、使用可能なデューティの目安は変化します。詳細は 1-448 ページをご確認ください。
- 取付姿勢によっては注意が必要です。詳細は 1-379 ページをご参照ください。
- 張出し負荷長の目安は、Ma・Mb・Mc 方向 150mm 以下です。張出し負荷長は 1-104 ページの図をご確認ください。
- RCON 接続時は、変換ユニットもしくは変換ケーブルが必要になります。詳細はホームページをご確認ください。

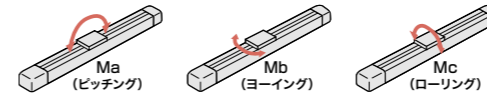
メインスペック

項目	内容				
リード	ボールねじリード (mm)	12	6	3	
	可搬質量	最大可搬質量 (kg)	4	8	12
	速度/加減速度	最高速度 (mm/s)	800	400	200
水平	速度/加減速度	定格加減速度 (G)	0.3	0.3	0.2
	速度/加減速度	最高加減速度 (G)	0.3	0.3	0.2
	可搬質量	最大可搬質量 (kg)	1	2	4
垂直	速度/加減速度	最高速度 (mm/s)	800	400	200
	速度/加減速度	定格加減速度 (G)	0.3	0.3	0.2
	速度/加減速度	最高加減速度 (G)	0.3	0.3	0.2
推力	定格推力 (N)	16.7	33.3	65.7	
ブレーキ	ブレーキ仕様	無励磁作動電磁ブレーキ			
ストローク	最小ストローク (mm)	50	50	50	
	最大ストローク (mm)	500	500	500	
	ストロークピッチ (mm)	50	50	50	

項目	内容
駆動方式	ボールねじ φ10mm 転速C10
繰返し位置決め精度	±0.02mm
ロストモーション	0.1mm以下
ベース	材質: アルミ 白色アルマイト処理
リニアガイド	直動無限循環型
静的許容モーメント	Ma: 18N・m
	Mb: 26N・m
	Mc: 47N・m
動的許容モーメント (注2)	Ma: 5N・m
	Mb: 8N・m
	Mc: 14N・m
使用周囲温度・湿度	0~40℃, Max85% RH以下 (結露なきこと)
保護等級	IP20
耐振動・耐衝撃	4.9m/s ² 100Hz以下
海外対応規格	CEマーク、RoHS指令
モーター種類	ACサーボモーター
エンコーダー種類	バッテリーレスアプソリニア
エンコーダーパルス数	16384 pulse/rev
納期	ホームページ [納期照会] に記載

(注2) 基準定格寿命5,000kmの場合です。走行寿命は運転条件、取付け状態によって異なります。1-360ページにて走行寿命をご確認ください。

■スライダタイプモーメント方向



ストロークと最高速度

ストローク	50~450 (50mm毎)	500 (mm)
リード 12	800	760
6	400	380
3	200	190

(単位はmm/s)

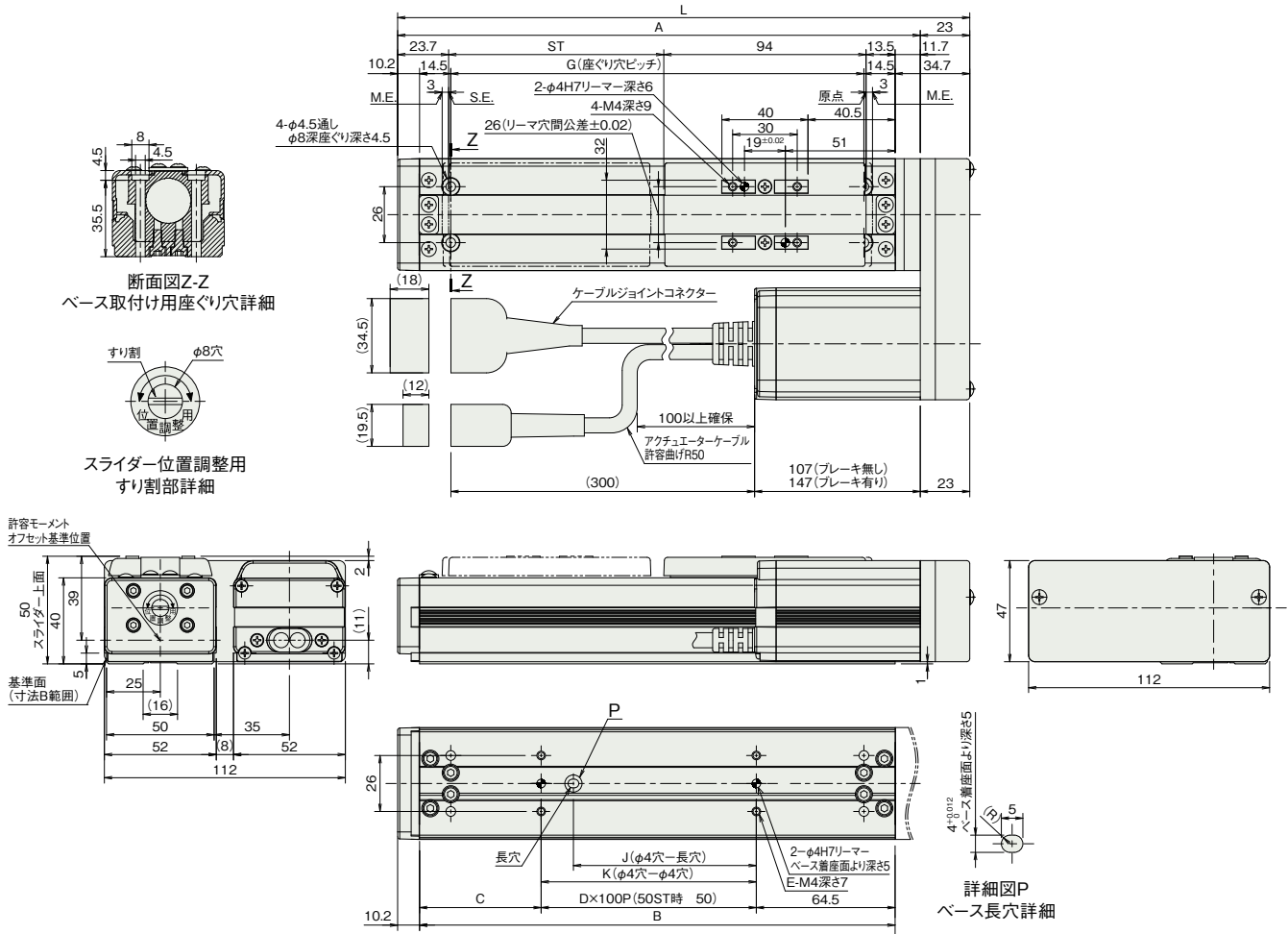
オフボードチューニング時の可搬質量及び加減速度

可搬質量の単位はkgです。空欄は動作不可となります。

リード	加減速度別可搬質量 (kg)																最高速度 (mm/s)						
	0.1G	0.2G	0.3G	0.4G	0.5G	0.6G	0.7G	0.8G	0.9G	1.0G	1.1G	1.2G	1.3G	1.4G	1.5G	1.6G	1.7G	1.8G	1.9G	2.0G	標準	チューニング後	
水平	12	5.2	4.6	4	3	2.5	2	1.5	1													800	800
	6	10.5	9.2	8	6	4	2.5															400	400
	3	15.5	12	2.5																		200	200
垂直	12	1	1	1	0.7	0.55	0.4	0.3	0.25													800	800
	6	2	2	2	1.5	1.1	0.8															400	400
	3	4	4	2																		200	200

(注) ケーブルジョイントコネクタにモーター・エンコーダケーブルを接続します。ケーブルの詳細は1-293ページをご参照ください。
 (注) 原点復帰を行った場合は、スライダがM.E.まで移動しますので、周囲物との干渉にご注意ください。
 (注) ベース上面の取付穴のみで固定した場合、ベースがねじれスライダの摺動異常、異音が発生する場合がありますので、ベース上面の取付穴を使用する場合はストローク300mm以下でご使用ください。

ST: ストローク
 M.E.: メカニカルエンド
 S.E.: ストロークエンド



■ストローク別寸法

ストローク	50	100	150	200	250	300	350	400	450	500
L	215.9	265.9	315.9	365.9	415.9	465.9	515.9	565.9	615.9	665.9
A	192.9	242.9	292.9	342.9	392.9	442.9	492.9	542.9	592.9	642.9
B	171	221	271	321	371	421	471	521	571	621
C	56.5	56.5	106.5	56.5	106.5	56.5	106.5	56.5	106.5	56.5
D	-	1	1	2	2	3	3	4	4	5
E	4	4	4	6	6	8	8	10	10	12
G	142	192	242	292	342	392	442	492	542	592
J	35	85	85	185	185	285	285	385	385	485
K	50	100	100	200	200	300	300	400	400	500

■ストローク別質量

ストローク	50	100	150	200	250	300	350	400	450	500
質量 (kg)	ブレーキ無し	1.5	1.6	1.7	1.8	1.9	2.0	2.1	2.2	2.4
	ブレーキ有り	1.8	1.9	2.0	2.1	2.2	2.3	2.4	2.5	2.7

■適応コントローラ

本ページのアクチュエータは下記のコントローラで動作が可能です。ご使用になる用途に応じたタイプをご選択ください。

名称	外観	最大接続可能軸数	電源電圧	制御方法														最大位置決め点数	標準価格	参照ページ
				ポジショナー	パルス列	プログラム	ネットワーク ※選択													
				DV	CC	CIE	PR	CN	ML	ML3	EC	EP	PRT	SSN	ECM					
ACON-CB/CGB		1	DC24V	●	●	-	●	●	●	●	●	●	●	●	-	-	512 (ネットワーク仕様は768)	-	6-85	
ACON-CYB/PLB/POB		1		●	●	-	-	-	-	-	-	-	-	-	-	-	64	-	6-97	
ASEL-CS		2		●	-	●	●	●	-	-	-	-	●	-	-	-	1500	-	6-181	
MCON-C/CG		8		-	-	-	●	●	●	●	-	●	●	●	●	●	256	-	6-37	
MCON-LC/LCG		6		-	-	●	●	●	●	-	-	●	●	●	-	-	256	-	6-37	
RCON		16		-	-	-	●	●	●	-	-	●	●	●	-	-	128	-	RCON リーフレット	

(注) DV, CCなどのネットワーク略称記号については、6-13ページをご確認ください。