

# RCA2-GS4NA

小型 シングル  
ガイド付 モーター  
ストレート 本体幅  
30mm 24V  
ACサーボ  
モーター すべり  
ねじ ボール  
ねじ

CAD図面がホームページよりダウンロード出来ます。  
www.iai-robot.co.jp

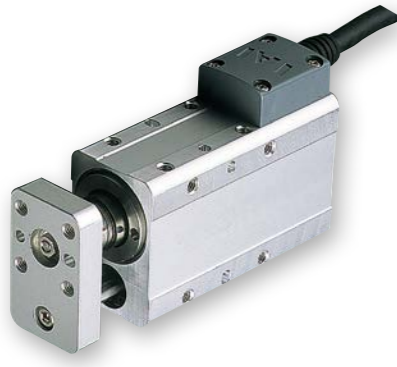


■型式項目  
RCA2 - GS4NA - I - 20

シリーズ	タイプ	エンコーダー種類	モーター種類	リード	ストローク	適応コントローラー	ケーブル長	オプション
		II インクリメンタル	20 サーボモーター 20W	6 ボールねじ6mm 4 ボールねじ4mm 2 ボールねじ2mm 6S すべりねじ6mm 4S すべりねじ4mm 2S すべりねじ2mm	30 30mm 50 50mm	A1 ASEL A3 ACON-CYB/PLB/POB MCON A5 ACON-CB/CGB A6 RCON	N 無し P 1m S 3m M 5m X 長さ指定 R ロボットケーブル	下記オプション 価格表参照



省電力対応



- POINT**  
選定上の注意
- 水平可搬質量はロッドにラジアル荷重及びモーメント荷重がかからない様にガイドを併用した場合の値です。ガイドを設置しない場合の先端たわみ量、走行寿命、回転方向に加わる力の許容値(許容回転トルク)はガイド付タイプ資料(→1-509ページ)をご参照ください。また回転方向に力がかかる場合はシングルガイドタイプは使用出来ません。ダブルガイドタイプをご使用ください。
  - 可搬質量は加速度0.3G(リード2と垂直使用、すべりねじ仕様は0.2G)で動作させた時の値で、加速度は上限となります。
  - 動作条件(搬送質量、加減速度等)によって、使用可能なデューティの目安は変化します。詳細は1-448ページをご確認ください。
  - 簡易アプンで使用する場合も型式項目のエンコーダー種類欄は「I」になります。
  - 取付姿勢によっては注意が必要です。詳細は1-379ページをご確認ください。

ストローク別価格表(標準価格)

ストローク (mm)	標準価格 送りねじ	
	ボールねじ	すべりねじ
30	-	-
50	-	-

オプション価格表(標準価格)

名称	オプション記号	参照頁	標準価格
ブレーキ	B	2-1073	-
指定グリース塗布仕様	G1/G3/G4	2-1082	-
コネクタケーブル左側取出	K1	2-1083	-
コネクタケーブル前側取出	K2	2-1083	-
コネクタケーブル右側取出	K3	2-1083	-
省電力対応	LA	2-1084	-

ケーブル長価格表(標準価格)

種類	ケーブル記号	A1	A3	A5	A6
標準タイプ	P(1m)	-	-	-	-
	S(3m)	-	-	-	-
	M(5m)	-	-	-	-
長さ指定	X06(6m) ~ X10(10m)	-	-	-	-
	X11(11m) ~ X15(15m)	-	-	-	-
	X16(16m) ~ X20(20m)	-	-	-	-
	R01(1m) ~ R03(3m)	-	-	-	-
	R04(4m) ~ R05(5m)	-	-	-	-
	R06(6m) ~ R10(10m)	-	-	-	-
ロボットケーブル	R11(11m) ~ R15(15m)	-	-	-	-
	R16(16m) ~ R20(20m)	-	-	-	-

(注) A1、A3、A5はロボットケーブルです。

メインスペック

項目	内容	ボールねじ				すべりねじ				
		6	4	2	6	4	2	6	4	2
送りねじ種類	リード	6	4	2	6	4	2	6	4	2
	可搬質量	最大可搬質量(kg)	2	3	6	0.25	0.5	1		
	速度/加減速度	最高速度(mm/s)	300	200	100	300	200	100		
水平	速度/加減速度	定格加速度(G)	0.3	0.3	0.2	0.2	0.2	0.2		
	速度/加減速度	最高加減速度(G)	0.3	0.3	0.2	0.2	0.2	0.2		
	速度/加減速度	最大可搬質量(kg)	0.5	0.75	1.5	0.125	0.25	0.5		
垂直	速度/加減速度	最高速度(mm/s)	300	200	100	300	200	100		
	速度/加減速度	定格加速度(G)	0.2	0.2	0.2	0.2	0.2	0.2		
	速度/加減速度	最高加減速度(G)	0.2	0.2	0.2	0.2	0.2	0.2		
推力	定格推力(N)	33.8	50.7	101.5	19.9	29.8	59.7			
ブレーキ	ブレーキ仕様	無励磁作動電磁ブレーキ								
	ブレーキ保持力(kgf)	0.5	0.75	1.5	0.125	0.25	0.5			
ストローク	最小ストローク(mm)	30	30	30	30	30	30			
	最大ストローク(mm)	50	50	50	50	50	50			
	ストロークピッチ(mm)	20	20	20	20	20	20			

ストロークと最高速度

リード	ストローク	最高速度	
		30(mm)	50(mm)
ボールねじ	6	270<220>	300
	4	200	
	2	100	
すべりねじ	6	220	300
	4	200	
	2	100	

(単位はmm/s)

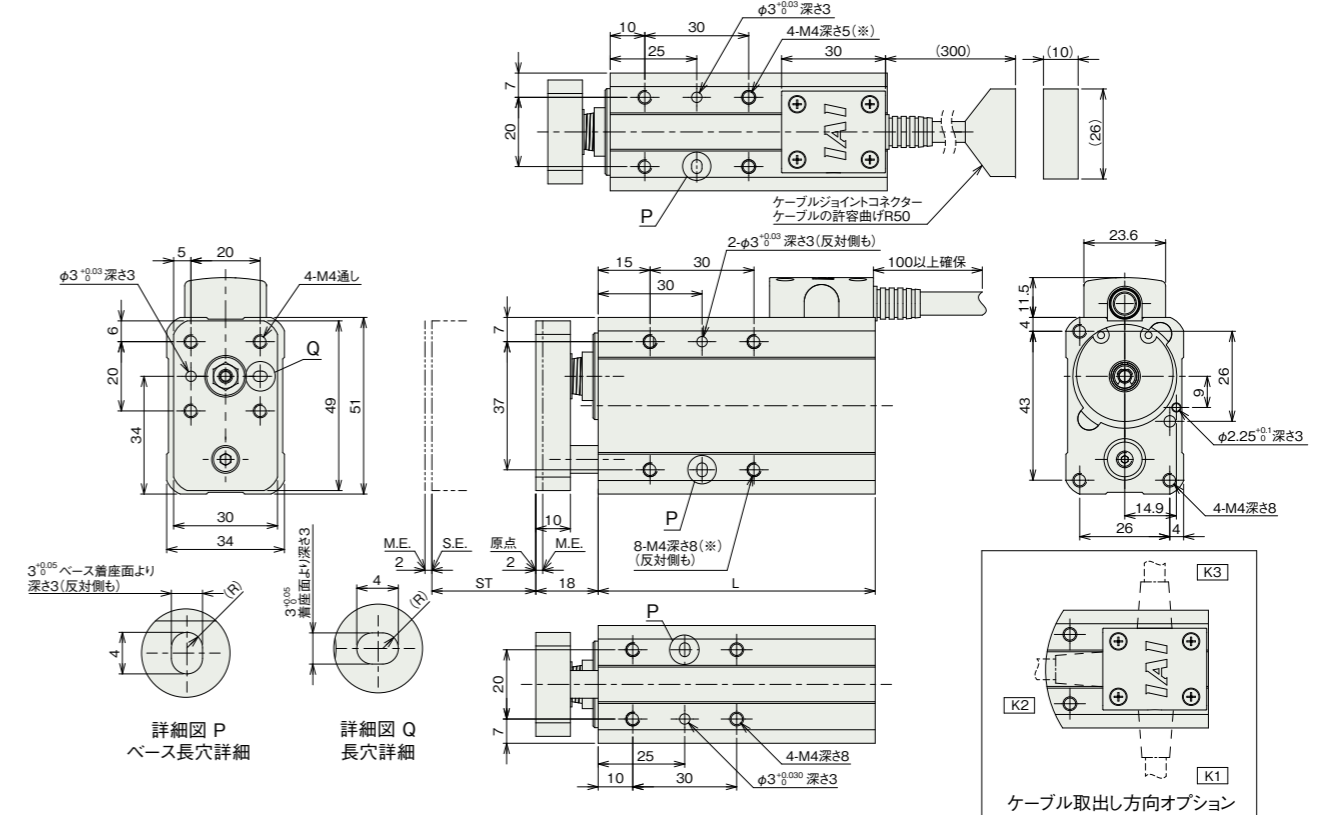
(注) < >内は垂直使用の場合です。

寸法図

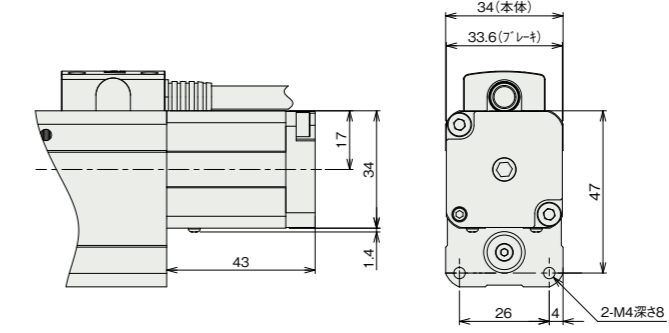
■ブレーキ無し

※ねじ込み深さは表記寸法以下にしてください。  
 (注)ケーブルジョイントコネクタには、モーター・エンコーダケーブルを接続します。  
 (注)原点復帰時はロッドがM.E.まで移動しますので、周囲物との干渉にご注意ください。

ST: ストローク  
M.E.: メカニカルエンド  
S.E.: ストロークエンド



■ブレーキ有り



■ストローク別寸法

ストローク	30	50
L	80	100

■ストローク別質量

質量(kg)	ストローク	
	30	50
	ブレーキ無し	0.57
	ブレーキ有り	0.72

■適応コントローラー

本ページのアクチュエーターは下記のコントローラーで動作が可能です。ご使用になる用途に応じたタイプをご確認ください。

名称	外觀	最大接続可能軸数	電源電圧	制御方法												最大位置決め点数 (ネットワーク仕様は768)	標準価格	参照ページ			
				ボジショナー	パルス列	プログラム	DV	CC	CIE	PR	CN	ML	ML3	EC	EP				PRT	SSN	ECM
ACON-CB/CGB		1	DC24V	●	●	-	●	●	●	●	●	●	●	●	●	-	-	512	-	6-85	
ACON-CYB/PLB/POB		1		●	●	-	-	-	-	-	-	-	-	-	-	-	-	-	64	-	6-97
ASEL-CS		2		●	-	●	●	●	●	●	●	●	●	●	●	●	-	-	1500	-	6-181
MCON-C/CG		8		-	-	-	●	●	●	●	●	●	●	●	●	●	●	●	256	-	6-37
MCON-LC/LCG		6		-	-	●	●	●	●	●	●	●	●	●	●	●	●	●	256	-	6-37
RCON		16		-	-	-	●	●	●	●	●	●	●	●	●	●	●	●	128	-	RCON リーフレット

(注) DV、CCなどのネットワーク略称記号については、6-13ページをご確認ください。

