

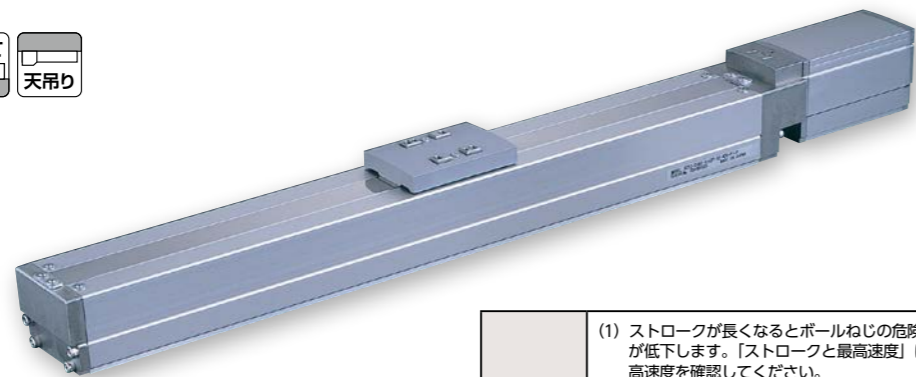
RCA2-SA6C

簡易防塵
モーター
ストレート
本体幅
60mm
24V
ACサーボ
モーター

■型式項目

RCA2 - SA6C - I - 30

シリーズ	タイプ	エンコーダ種類 I) インクリメンタル	モーター種類 30 サーボモーター 30W	リード 20 20mm 12 12mm 6 6mm 3 3mm	ストローク 50 50mm 800 800mm (50mmピッチ毎設定)	適応コントローラ A1 ASEL A3 ACON-CYB/PLB/POB MCON A5 ACON-CB/CGB A6 RCON	ケーブル長 N 無し P 1m S 3m M 5m X 長さ指定 R ロボットケーブル	オプション 下記オプション 価格表参照
------	-----	------------------------	-----------------------------	---	---	---	---	---------------------------



省電力対応

- POINT**
選定上の注意
- ストロークが長くなるとボールねじの危険回転数の関係から最高速度が低下します。「ストロークと最高速度」にて希望するストロークの最高速度を確認してください。
 - 可搬質量は加速度 0.3G (リード3と垂直使用は 0.2G) で動作させた時の値で、加速度の上限となります。
 - 動作条件 (搬送質量、加減速度等) によって、使用可能なデューティの目安は変化します。詳細は 1-448ページをご確認ください。
 - 簡易アプソで使用される場合も型式項目のエンコーダ種類欄は「I」になります。
 - 張出し負荷長の目安は、Ma・Mb・Mc 方向 150mm 以下です。張出し負荷長は 1-104ページの図をご確認ください。
 - 取付姿勢によっては注意が必要です。詳細は 1-379ページをご確認ください。

アクチュエータースペック

リードと可搬質量

型式	モーター出力 (W)	リード (mm)	最大可搬質量 水平 (kg) 垂直 (kg)	定格推力 (N)	ストローク (mm)
RCA2-SA6C-I-30-20-①-②-③-④	30	20	3 0.5	16	50~800 (50mm毎)
RCA2-SA6C-I-30-12-①-②-③-④		12	4 1.5	26	
RCA2-SA6C-I-30-6-①-②-③-④		6	7 2	53	
RCA2-SA6C-I-30-3-①-②-③-④		3	10 4	105	

記号説明 ① ストローク ② 適応コントローラ ③ ケーブル長 ④ オプション

ストロークと最高速度

ストローク (mm)	50~550 (50mm毎)	600 (mm)	650 (mm)	700 (mm)	750 (mm)	800 (mm)
20	1000 <800>		910 <800>	790	690	610
12	600	570	490	425	370	330
6	300	285	245	210	185	165
3	150	140	120	105	90	80

(注) < >内は垂直使用の場合です。

ストローク別価格表 (標準価格)

ストローク (mm)	標準価格	
	カバー付き (標準)	カバー無し (オプション)
50	-	-
100	-	-
150	-	-
200	-	-
250	-	-
300	-	-
350	-	-
400	-	-
450	-	-
500	-	-
550	-	-
600	-	-
650	-	-
700	-	-
750	-	-
800	-	-

ケーブル長価格表 (標準価格)

種類	ケーブル記号	A1	A3	A5	A6
標準タイプ	P(1m)	-	-	-	-
	S(3m)	-	-	-	-
	M(5m)	-	-	-	-
長さ指定	X06(6m) ~ X10(10m)	-	-	-	-
	X11(11m) ~ X15(15m)	-	-	-	-
	X16(16m) ~ X20(20m)	-	-	-	-
	R01(1m) ~ R03(3m)	-	-	-	-
ロボットケーブル	R04(4m) ~ R05(5m)	-	-	-	-
	R06(6m) ~ R10(10m)	-	-	-	-
	R11(11m) ~ R15(15m)	-	-	-	-
	R16(16m) ~ R20(20m)	-	-	-	-

(注) A1、A3、A5はロボットケーブルです。

アクチュエーター仕様

項目	内容
駆動方式	ボールねじ φ10mm 転造C10
繰返し位置決め精度 (注1)	±0.02mm 【±0.03mm】
ロストモーション	0.1mm以下
ベース	材質: アルミ 専用アルマイト処理
静的許容モーメント	Ma: 17.6N・m Mb: 25.2N・m Mc: 44.5N・m
動的許容モーメント (注2)	Ma: 5.96N・m Mb: 8.54N・m Mc: 15.1N・m
使用周囲温度・湿度	0~40℃、85%RH以下 (結露無きこと)

(注1) 【】内はリード20の場合です。
(注2) 基準定格寿命5,000kmの場合です。走行寿命は運転条件、取付け状態によって異なります。1-360ページにて走行寿命をご確認ください。

オプション価格表 (標準価格)

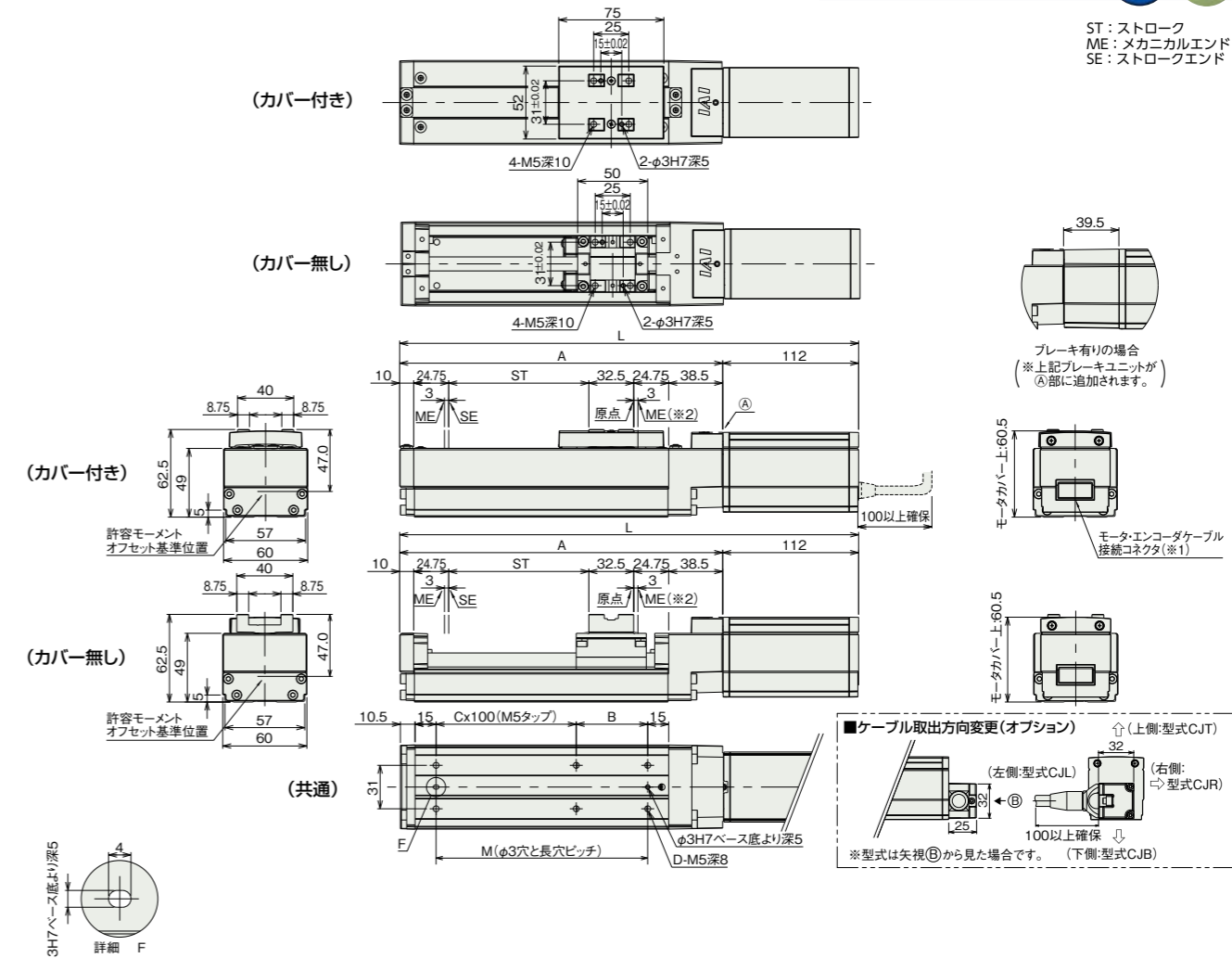
名称	オプション記号	参照頁	標準価格
ブレーキ	B	2-1073	-
ケーブル取出方向変更 (上側)	CJT	2-1074	-
ケーブル取出方向変更 (右側)	CJR	2-1074	-
ケーブル取出方向変更 (左側)	CJL	2-1074	-
ケーブル取出方向変更 (下側)	CJB	2-1074	-
省電力対応	LA	2-1084	-
カバー無し	NCO	2-1085	-
原点逆仕様	NM	2-1087	-

寸法図

※1 モーター・エンコーダケーブル (一体型) を接続します。ケーブルの詳細は1-293ページをご参照ください。
※2 原点復帰後はスライダがMEまで移動しますので周囲物との干渉にご注意ください。

CAD図面がホームページよりダウンロード出来ます。
www.iai-robot.co.jp

2次元 CAD
3次元 CAD



ストローク別寸法・質量

ストローク	50	100	150	200	250	300	350	400	450	500	550	600	650	700	750	800	
L	ブレーキ無し	292.5	342.5	392.5	442.5	492.5	542.5	592.5	642.5	692.5	742.5	792.5	842.5	892.5	942.5	992.5	1042.5
	ブレーキ有り	332	382	432	482	532	582	632	682	732	782	832	882	932	982	1032	1082
A	180.5	230.5	280.5	330.5	380.5	430.5	480.5	530.5	580.5	630.5	680.5	730.5	780.5	830.5	880.5	930.5	
B	101	51	101	51	101	51	101	51	101	51	101	51	101	51	101	51	
C	0	1	1	2	2	3	3	4	4	5	5	6	6	7	7	8	
D	4	6	6	8	8	10	10	12	12	14	14	16	16	18	18	20	
M	101	151	201	251	301	351	401	451	501	551	601	651	701	751	801	851	
質量 (kg)	カバー付き	1.6	1.7	1.9	2.1	2.3	2.4	2.6	2.8	2.9	3.1	3.3	3.5	3.6	3.8	4.0	4.1
	カバー無し	1.5	1.6	1.8	1.9	2.1	2.2	2.3	2.5	2.6	2.8	2.9	3.1	3.2	3.4	3.5	3.7

(注) ブレーキ有りは質量が0.4kgアップします。

適応コントローラ

本ページのアクチュエーターは下記のコントローラで動作が可能です。ご使用になる用途に応じたタイプをご選択ください。

名称	外観	最大接続可能軸数	電源電圧	制御方法														最大位置決め点数 (ネットワーク仕様は768)	標準価格	参照ページ	
				ボジショナー	パルス列	プログラム	DV	CC	CIE	PR	CN	ML	ML3	EC	EP	PRT	SSN				ECM
ACON-CB/CGB		1	DC24V	●	●	-	●	●	●	●	●	●	●	●	●	-	-	512	-	6-85	
ACON-CYB/PLB/POB		1		●	●	-	-	-	-	-	-	-	-	-	-	-	-	-	64	-	6-97
ASEL-CS		2		●	-	●	●	●	●	●	●	●	●	●	●	●	-	-	1500	-	6-181
MCON-C/CG		8		-	-	-	●	●	●	●	●	●	●	●	●	●	●	●	256	-	6-37
MCON-LC/LCG		6		-	-	●	●	●	●	●	●	●	●	●	●	●	●	●	256	-	6-37
RCON		16		-	-	-	●	●	●	●	●	●	●	●	●	●	●	●	128	-	RCON リーフレット

(注) DV、CCなどのネットワーク略称記号については、6-13ページをご確認ください。