

RCA2W-GD3NB

防塵・防滴 細小型 ダブルガイド付 モーターストレート 本体幅 30mm 24V ACサーボモーター

■型式項目

RCA2W - GD3NB - I - 10

シリーズ	タイプ	エンコーダ種類	モーター種類	リード	ストローク	適応コントローラ	ケーブル長	オプション
		I インクリメンタル	10 サーボモーター 10W	4 ボールねじ4mm 2 ボールねじ2mm 1 ボールねじ1mm	30 30mm 50 50mm	A3 ACON-CYB/PLB/POB A5 ACON-CB/CGB A6 RCON RSEL	N 無し P 1m S 3m M 5m X 長さ指定 R ロボットケーブル	下記オプション 価格表参照



省電力対応

- POINT**
選定上の注意
- 水平可搬質量はロッドにラジアル荷重およびモーメント荷重がかからないようにガイドを併用した場合の値です。ガイドを設置しない場合の先端たわみ量、走行寿命、回転方向に加わる力の許容値（許容回転トルク）はガイド付タイプ資料（→1-293ページ）をご参照ください。
 - 動作条件（搬送質量、加減速度等）によって、使用可能なデューティの目安は変化します。詳細は1-282ページをご確認ください。
 - 垂直使用の時は電源を切るとロッドが降下しますので干渉にご注意ください。
 - 簡易アプンで使用される場合も型式項目のエンコーダ種類欄は「I」になります。
 - 取付姿勢によっては注意が必要です。詳細は1-261ページをご参照ください。

ストローク別価格表（標準価格）

ストローク (mm)	標準価格
30	-
50	-

オプション価格表（標準価格）

名称	オプション記号	参照頁	標準価格
小型コネクタ仕様	CNS	7-678	-
コネクタケーブル左側取出	K1	7-684	-
コネクタケーブル右側取出	K3	7-684	-
省電力対応	LA	7-685	-
吸引用継手L字仕様(注1)	VL	7-691	-

(注1) 吸引用継手L字仕様(注1)

ストロークと最高速度

リード	ストローク	
	30 (mm)	50 (mm)
4	200	
2	100	
1	50	

(単位はmm/s)

ケーブル長価格表（標準価格）

■標準コネクタ

種類	ケーブル記号	A3	A5	A6
標準タイプ	P(1m)	-	-	-
	S(3m)	-	-	-
	M(5m)	-	-	-
長さ指定	X06(6m) ~ X10(10m)	-	-	-
	X11(11m) ~ X15(15m)	-	-	-
	X16(16m) ~ X20(20m)	-	-	-
	R01(1m) ~ R03(3m) R04(4m) ~ R05(5m)	-	-	-
ロボットケーブル	R06(6m) ~ R10(10m)	-	-	-
	R11(11m) ~ R15(15m)	-	-	-
	R16(16m) ~ R20(20m)	-	-	-
		-	-	-

(注) A3, A5はロボットケーブルです。

■小型コネクタ仕様(オプション型式: CNS)

種類	ケーブル記号	A3	A5	A6
標準タイプ	P(1m)	-	-	-
	S(3m)	-	-	-
	M(5m)	-	-	-
長さ指定	X06(6m) ~ X10(10m)	-	-	-
	X11(11m) ~ X15(15m)	-	-	-
	X16(16m) ~ X18(18m)	-	-	-
	R01(1m) ~ R03(3m) R04(4m) ~ R05(5m)	-	-	-
ロボットケーブル	R06(6m) ~ R10(10m)	-	-	-
	R11(11m) ~ R15(15m)	-	-	-
	R16(16m) ~ R18(18m)	-	-	-
		-	-	-

メインスペック

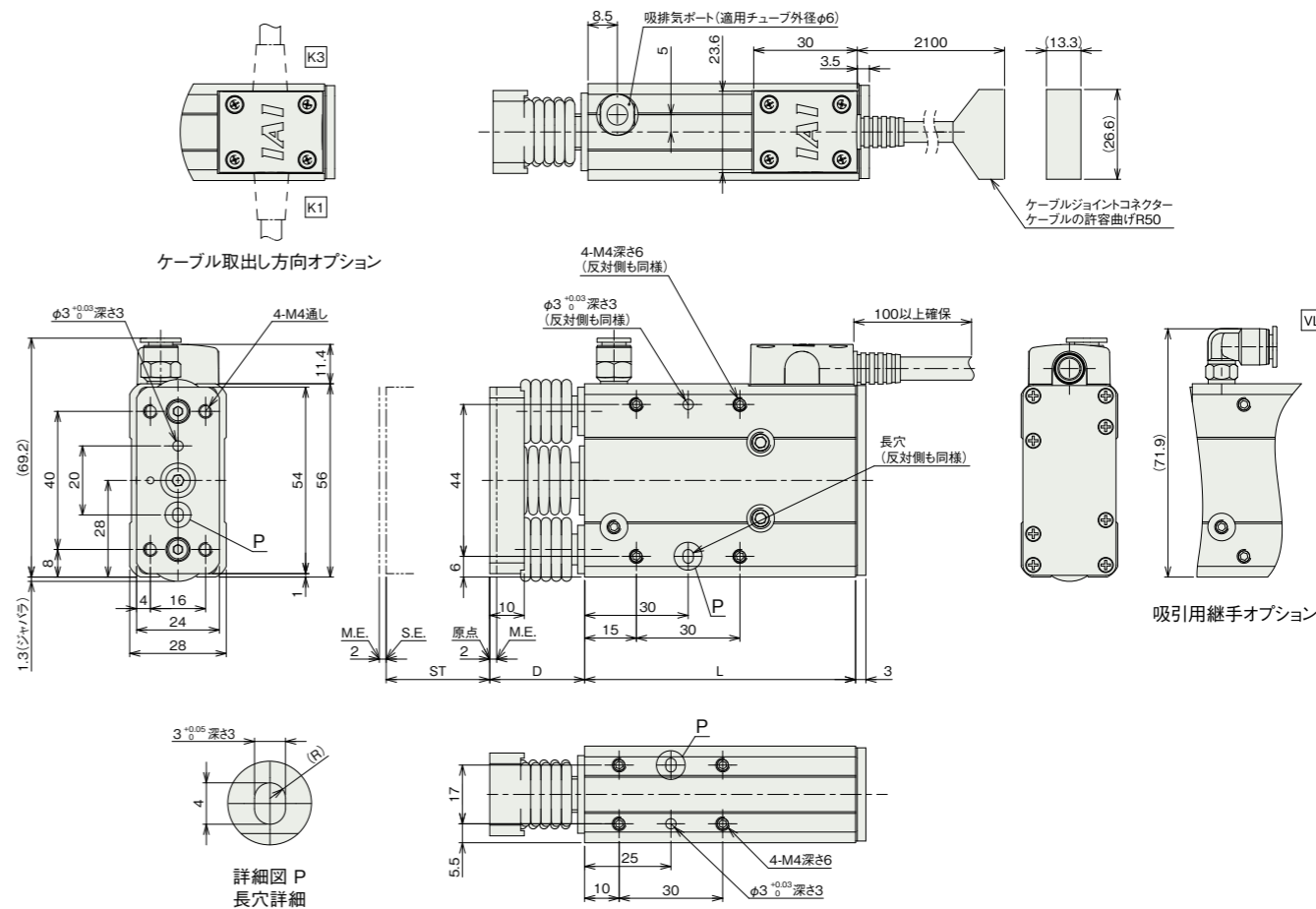
項目	内容	
送りねじ種類	ボールねじ	
リード	ボールねじリード (mm)	4 2 1
水平	可搬質量	最大可搬質量 (kg) 0.75 1.5 3 最高速度 (mm/s) 200 100 50
	速度/加減速度	定格加減速度 (G) 0.3 0.3 0.2 最高加減速度 (G) 0.3 0.3 0.2
	可搬質量	最大可搬質量 (kg) 0.25 0.5 1 最高速度 (mm/s) 200 100 50
	速度/加減速度	定格加減速度 (G) 0.2 0.2 0.2 最高加減速度 (G) 0.2 0.2 0.2
推力	定格推力 (N) 42.7 85.5 170.9	
ストローク	最小ストローク (mm) 30 30 30	
	最大ストローク (mm) 50 50 50	
	ストロークピッチ (mm) 20 20 20	

項目	内容
駆動方式	ボールねじ φ4mm 転造C10
繰返し位置決め精度	±0.02mm
ロストモーション	0.1mm以下
主要部材質	ロッド SUS440C
	フレーム アルミ、白色アルマイト処理 ゴムカバー クロロブレンゴム (CR) アクチュエーターケーブル 塩化ビニル (PVC)
ロッド不回転精度(注2)	±0.05度
走行寿命	リード1 3000kmもしくは5000万往復 リード2, 4 5000kmもしくは5000万往復
エアパージ	行わないでください
使用周囲温度・湿度	0~40℃、85%RH以下(結露なきこと)
保護等級	IP52
耐振動・耐衝撃	4.9m/s ²
海外対応規格	CEマーク、RoHS指令
モーター種類	ACサーボモーター
エンコーダ種類	インクリメンタル
エンコーダパルス数	1048pulse/rev
納期	ホームページ[納期照会]に記載

(注2) ロッドが最も本体に収納された状態で、ロッド先端静的許容トルクをかけた時のロッド先端変位角(初期値目安)です。

寸法図

(注) 原点復帰を行う場合はロッドがM.E.まで移動しますので、周囲物との干渉にご注意ください。
(注) 吸引用継手オプションは吸引ポートです。
(注) ねじ込み深さは表記寸法以下にしてください。
(注) アクチュエーターケーブル末端のコネクタは保護構造の対象ではありません。



■ストローク別寸法

ストローク	30	50
L	78.5	98.5
D	27.5	33.5

■ストローク別質量

ストローク	30	50
質量 (kg)	0.44	0.54

■適応コントローラ

本ページのアクチュエーターは下記のコントローラで動作が可能です。ご使用になる用途に応じたタイプをご選択ください。

名称	外観	最大接続可能軸数	電源電圧	制御方法														最大位置決め点数	標準価格	参照ページ								
				ポジショナー	パルス列	プログラム	ネットワーク ※選択																					
ACON-CB/CGB		1	DC24V	●	●	-	●	●	●	●	●	●	●	●	●	●	●	●	●	●	●	●	●	●	●	512 (ネットワーク仕様は768)	-	8-189
ACON-CYB/PLB/POB		1		●	●	-	-	-	-	-	-	-	-	-	-	-	-	-	-	-	-	-	-	-	-	64	-	8-203
RCON		16 (ML3,SSN,ECMは8)		-	-	-	●	●	●	●	●	●	●	●	●	●	●	●	●	●	●	●	●	●	●	128 (ML3,SSN,ECMはポジションデータなし)	-	8-47
RSEL		8		-	-	●	●	●	●	●	●	●	●	●	●	●	●	●	●	●	●	●	●	●	●	36000	-	8-49

(注) DV, CCなどのネットワーク略称記号については、8-17ページをご確認ください。

