

RCP2-GRHM

スライド 2ツ爪 本体幅 120mm 24Vパルスモーター

■型式項目

RCP2 - GRHM - I - 35P - 2 - 32

シリーズ	タイプ	エンコーダ種類	モーター種類	リード	ストローク	適応コントローラ	ケーブル長	オプション
		I1 インクリメンタル	35P パルスモーター 35□サイズ	2 送りねじ リード2	32 32mm (片側16mm)	P3 PCON MCON MSEL P5 RCON RSEL	N 無し P 1m S 3m M 5m X□□ 長さ指定 R□□ ロボットケーブル	下記オプション 価格表参照



ストローク別価格表(標準価格)

ストローク(mm)	標準価格
32	-

オプション価格表(標準価格)

名称	オプション記号	参照頁	標準価格
ケーブル取出方向変更(上側)	CJT	5-282	-
ケーブル取出方向変更(右側)	CJR	5-282	-
ケーブル取出方向変更(左側)	CJL	5-282	-
ケーブル取出方向変更(下側)	CJB	5-282	-
フランジブラケット	FB	5-283	-
シャフトブラケット	SB	5-288	-

ケーブル長価格表(標準価格)

種類	ケーブル記号	P3	P5
標準タイプ	P(1m)	-	-
	S(3m)	-	-
	M(5m)	-	-
長さ指定	X06(6m) ~ X10(10m)	-	-
	X11(11m) ~ X15(15m)	-	-
	X16(16m) ~ X20(20m)	-	-
ロボットケーブル	R01(1m) ~ R03(3m)	-	-
	R04(4m) ~ R05(5m)	-	-
	R06(6m) ~ R10(10m)	-	-
	R11(11m) ~ R15(15m) R16(16m) ~ R20(20m)	-	-

(注) P3はロボットケーブルです。

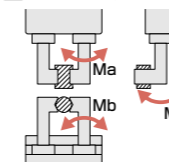
- POINT**
選定上の注意
- 「メインスペック」の開閉最高速度は片側の動作速度を表します。相対動作速度はこの値の2倍になります。
 - 「メインスペック」の最大把持力は、把持ポイント距離0、オーバーハング距離0の場合の両フィンガー把持力の合計値です。実際に搬送出来るワーク質量は「把持点距離の確認」をご参照ください。
 - ワークを把持する時は必ず押付け動作をご使用ください。詳細は1-311ページをご参照ください。
 - 簡易アプソで使用される場合も型式項目のエンコーダ種類欄は「I1」になります。
 - 取付姿勢によっては注意が必要です。詳細は1-199ページをご参照ください。

メインスペック

項目	内容	
減速比	1/1	
リード	送りねじリード(mm) 最大把持力(N)(両側)	2相当 125
把持動作	把持動作時の最高速度(mm/s)(片側)	5
	最高速度(mm/s)(片側)	100
	最低速度(mm/s)(片側)	5
アプローチ動作	定格加減速度(G)(片側)	0.3
	最高加減速度(G)(片側)	0.3
	ブレーキ仕様	-
ブレーキ	ブレーキ保持力(kgf)	-
ストローク(片側)	最小ストローク(mm)(片側)	16
	最大ストローク(mm)(片側)	16

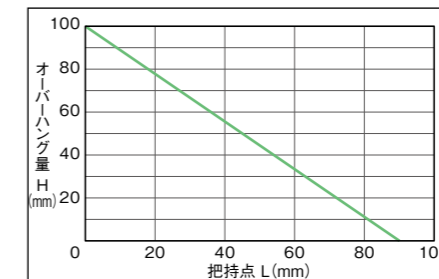
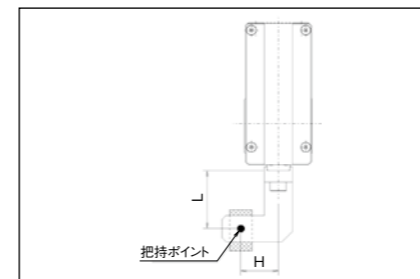
項目	内容	
駆動方式	タイミングベルト+台形ねじ	
繰返し位置決め精度	±0.01mm	
原点復帰精度	-	
バックラッシュ	片側0.2mm以下(但しスプリングにより常時開側に加圧)	
ロストモーション	0.15mm以下	
リニアガイド	有限ガイド	
静的許容モーメント	Ma	11N·m
	Mb	16N·m
	Mc	46N·m
動的許容モーメント	-	
許容スラスト荷重(垂直方向許容荷重)	-	
使用周囲温度・湿度	0~40℃、85%RH以下(結露なきこと)	
保護等級	-	
耐振動・耐衝撃	4.9m/s ²	
海外対応規格	CEマーク、RoHS指令	
モーター種類	パルスモーター	
エンコーダ種類	インクリメンタル	
エンコーダパルス数	800pulse/rev	
納期	ホームページ[納期照会]に記載	

■スライドタイプモーメント方向



■把持点距離の確認

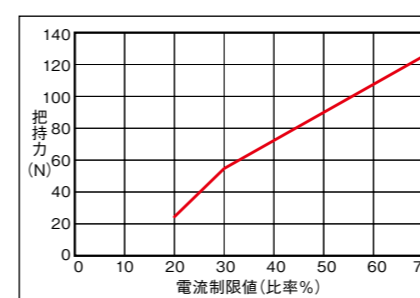
フィンガー(爪)取付け面から把持ポイントまでの距離(L、H)をグラフの範囲内となるようにご使用ください。



(注) 制限範囲を超えた場合はフィンガー摺動部および内部メカに過大なモーメントが作用して、寿命に悪影響を及ぼす原因となります。

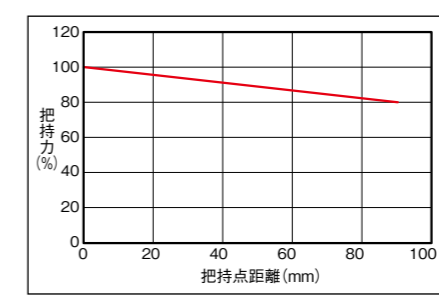
■把持力

■把持力と電流制限値の相関図



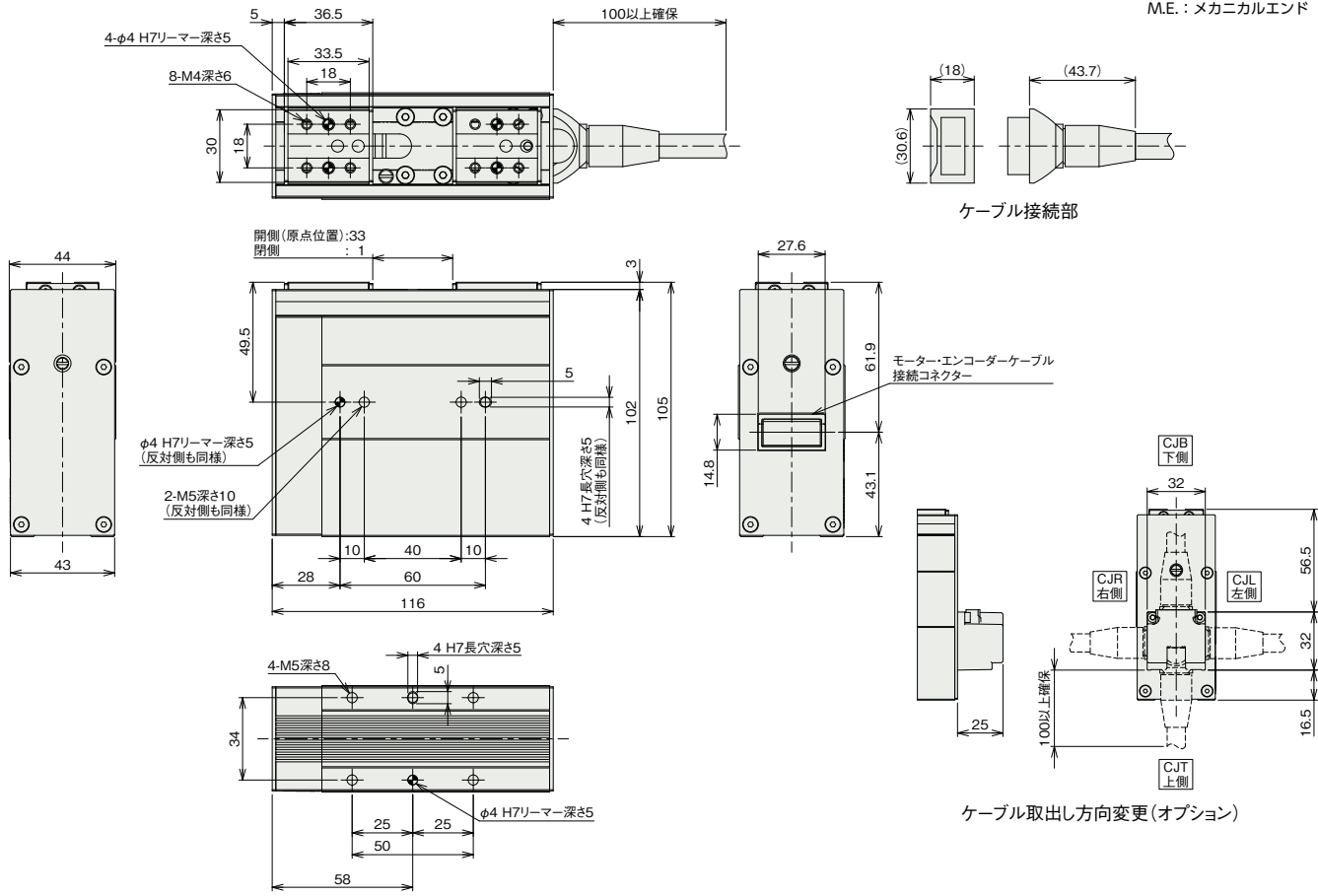
(注) 把持力は把持点距離(L、H)が0の場合となり、両フィンガーの合計値です。
(注) 目安の数値です。最大で±15%程度のバラツキがあります。
(注) 把持(押付け)を行う場合は速度が5mm/s固定となります。

■把持点距離と把持力の目安



(注) 最大把持力を100%とした時の把持点距離による把持力を示しています。

(注) スライダーは開側が原点となります。



質量

項目	内容
質量	1.14kg

適応コントローラ

本ページのアクチュエーターは下記のコントローラで動作が可能です。ご使用になる用途に応じたタイプをご選択ください。

名称	外観	最大接続可能軸数	電源電圧	制御方法																最大位置決め点数	標準価格	参照ページ
				ポジショナー	パルス列	プログラム	ネットワーク ※選択															
				DV	CC	CIE	PR	CN	ML	ML3	EC	EP	PRT	SSN	ECM							
MCON-C/CG		8	DC24V	-	-	-	●	●	●	●	●	●	●	●	●	●	256	-	7-117			
MSEL-PC/PG		4	単相AC 100~230V	-	-	●	●	-	-	-	-	●	●	●	-	-	30000	-	7-257			
PCON-CB/CGB		1	DC24V	●	●	-	●	●	●	●	●	●	●	●	-	-	512 (ネットワーク仕様は768)	-	7-137			
PCON-CYB/PLB/POB		1		●	●	-	-	-	-	-	-	-	-	-	-	-	64	-	7-153			
RCON		16		-	-	-	●	●	●	-	-	-	●	●	●	-	-	128	-	7-25		
RSEL		8	-	-	●	●	●	●	-	-	-	●	●	●	-	-	36000	-	7-27			

(注) DV、CCなどのネットワーク略称記号については、7-17ページをご確認ください。