

RCP2-RTCS RCP2-RTCSL

本体幅
70mm
24V
パルス
モーター

■型式項目

RCP2 - [] - **I** - **20P** - [] - [] - [] - [] - []

シリーズ	タイプ	エンコーダー種類	モーター種類	減速比	揺動角度	通信コントローラー	ケーブル長	オプション
RTCS	330度回転仕様	I	20P	30	330	P3	N	下記オプション 価格表参照
RTCSL	360度多回転仕様	II	パルスモーター 20□サイズ	45	360	P5	P	
							S	
							M	
							X	長さ指定



タイプ別価格表(標準価格)

タイプ	揺動角度(度)	標準価格
RTCS	330	-
RTCSL	360	-

オプション価格表(標準価格)

名称	オプション記号	参照頁	標準価格
逆回転仕様	NM	6-302	-
シャフトアダプタ	SA	6-303	-
テーブルアダプタ	TA	6-305	-

ケーブル長価格表(標準価格)

種類	ケーブル記号	P3	P5
標準タイプ	P(1m)	-	-
	S(3m)	-	-
	M(5m)	-	-
長さ指定	X06(6m) ~ X10(10m)	-	-
	X11(11m) ~ X15(15m)	-	-
	X16(16m) ~ X20(20m)	-	-

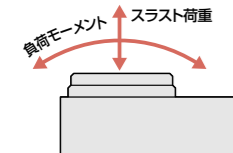
(注) ロボットケーブルです。

メインスペック

項目	内容	
減速比	1/30	1/45
最大トルク(N・m)	0.24	0.36
速度/加減速度(注1)	最高速度(度/s)	400
	定格加減速度(G)	0.2
	最高加減速度(G)	0.2
ブレーキ	ブレーキ仕様	-
	ブレーキ保持トルク(N・m)	-
動作範囲(度)	330度回転仕様	330
	360度多回転仕様	360

(注1) 1G≒9807度/s²

■ロータリータイプモーメント方向



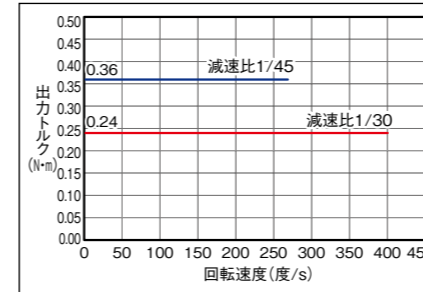
POINT
選定上の注意

- 出力トルクは回転速度がアップするにつれて減少します。詳細は「回転速度と出力トルクの相関図」をご確認ください。
- 回転させられるワークの許容慣性モーメントは回転速度により異なります。詳細は「回転速度と許容慣性モーメントの相関図」をご確認ください。
- 360度多回転仕様は、コントローラーによってインデックスモードでの制御ができない場合があります。詳細は「動作モードとコントローラーとの組合せの注意事項」をご参照ください。
- 簡易アプソで使用される場合も型式項目のエンコーダー種類欄は「I」になります。
- RCON/RSEL 接続時は、変換ユニットもしくは変換ケーブルが必要です。詳細は 8-121ページをご参照ください。

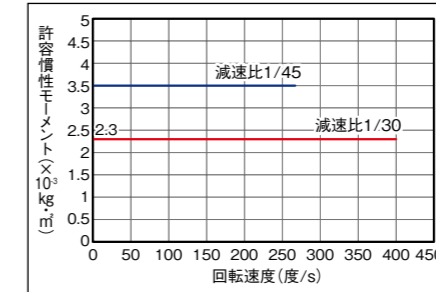
項目	内容	
駆動方式	ハイポイドギア	
繰返し位置決め精度	±0.05度	
原点復帰方式	330度回転仕様	メカストップ方式
	360度多回転仕様	近接センサー方式
原点復帰精度	330度回転仕様	±0.05度
	360度多回転仕様	±0.05度
ロストモーション	±0.1度	
許容スラスト荷重	30N	
許容負荷モーメント	3.6N・m	
許容慣性モーメント	減速比 1/30	0.0023kg・m ²
	減速比 1/45	0.0035kg・m ²
使用周囲温度・湿度	0~40℃、85%RH以下(結露なきこと)	
保護等級	-	
耐振動・耐衝撃	4.9m/s ²	
海外対応規格	CEマーク、RoHS指令	
モーター種類	パルスモーター	
エンコーダー種類	インクリメンタル	
エンコーダーパルス数	800 pulse/rev	
納期	ホームページ[納期照会]に記載	

速度と出力トルク、許容慣性モーメントの相関図

■回転速度と出力トルクの相関図

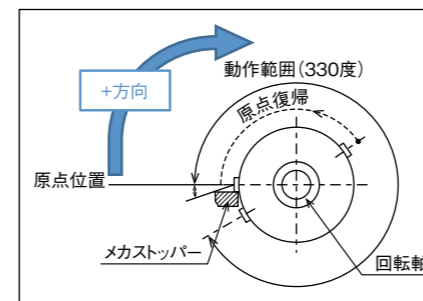


■回転速度と許容慣性モーメントの相関図



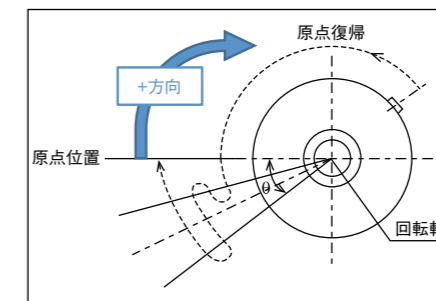
原点復帰方法と正回転方向

■330度回転仕様



回転部上面から見て、時計方向の回転が+方向となります。原点復帰動作は反時計方向に回転します。メカストップ位置を検出し、反転動作後、停止します。原点復帰動作を時計方向にすることはできません。

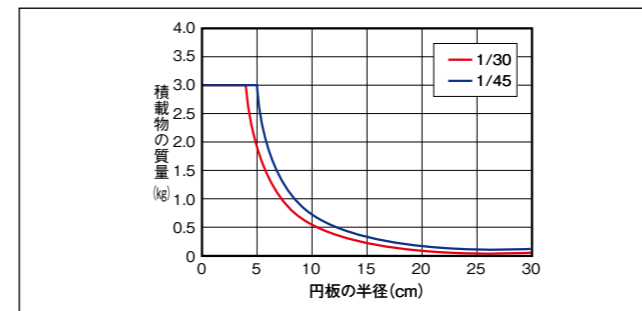
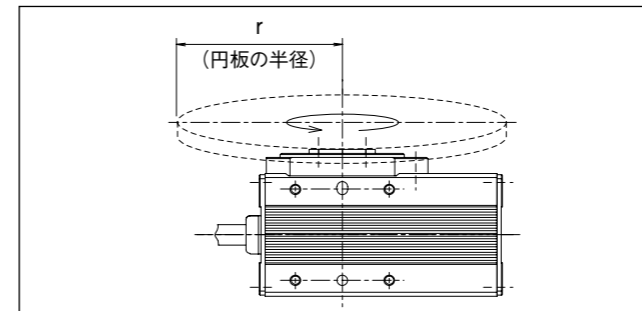
■360度多回転仕様



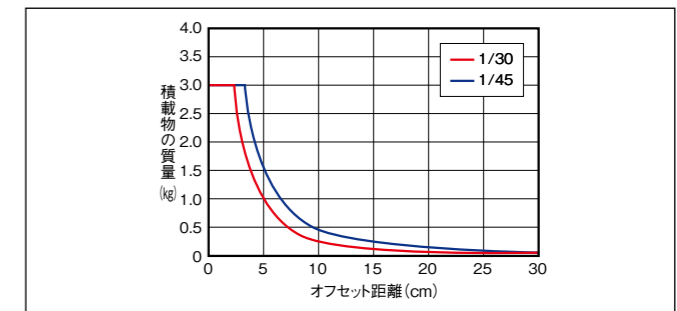
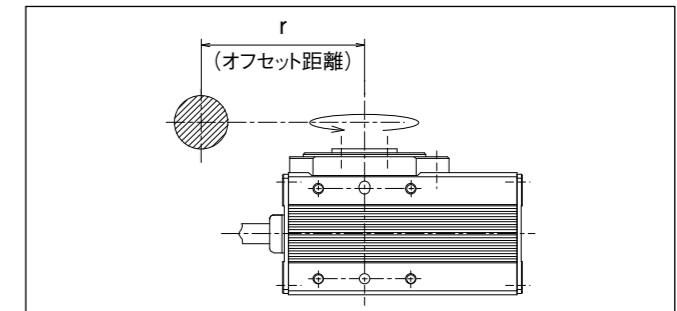
回転部上面から見て、時計方向の回転が+方向となります。原点復帰動作は反時計方向に回転します。センサーを検出してθの範囲(注2)を動作後、停止します。(注2) 原点復帰範囲θ: 約40度
原点センサーの検出距離によって多少バラツキます。目安としてください。

積載物形状と質量の目安

■円板状の積載物の中心が出力軸中心となる場合



■出力軸中心からオフセットする積載物の場合



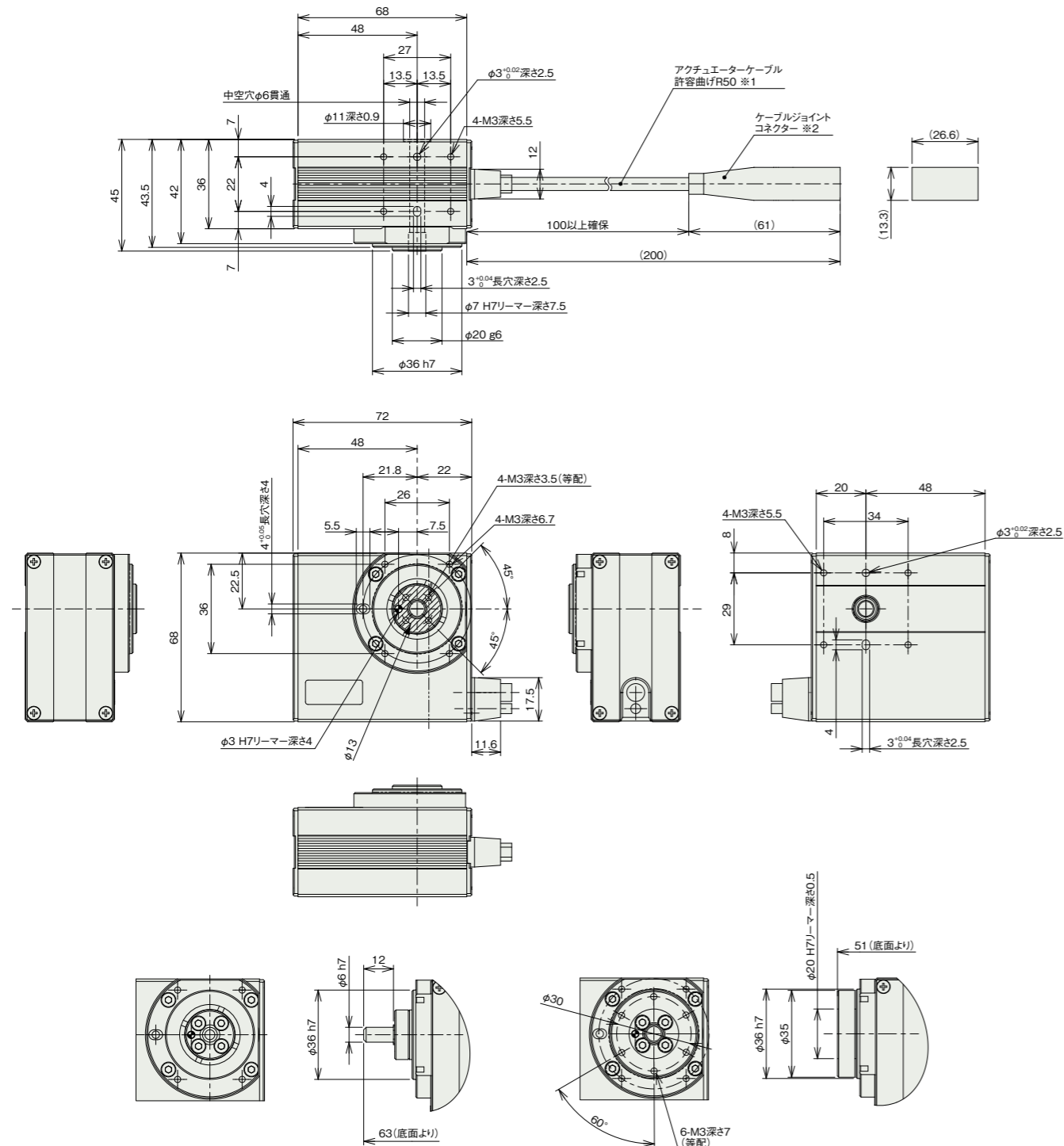
寸法図

CAD図面がホームページよりダウンロード出来ます。
www.iai-robot.co.jp



※1 アクチュエーターケーブルはロボットケーブルではありません。
※2 ケーブルジョイントコネクタにモーター・エンコーダーケーブルを接続します。

(注) 下平面図は斜線部が回転部となります。
(注) 標準仕様/逆回転仕様(オプション)とも下平面図回転部の位置が原点位置となります。原点復帰時、標準仕様は上から見て左に回転して原点復帰を行い、原点復帰完了後右回転で動作を行います。逆回転仕様は、右に回転して原点復帰を行い、原点復帰完了後左回転で動作を行います。出荷後に回転方向を変更することは構造上できませんのでご注意ください。



シャフトアダプター仕様

テーブルアダプター仕様

質量

項目	内容
質量	0.48kg

動作モードとコントローラーとの組合せの注意事項

330度回転仕様はインデックスモードで使用できません。360度多回転仕様は以下の注意点があります。

動作モード	動作説明	動作範囲	簡易アプソ対応	コントローラー選定時の注意
インデックスモード (出荷時設定)	回転軸を1回転させると、現在座標が0degになります。一方方向に回転させ続ける用途で使用します。	0~359.99	可能	以下のタイプは対応不可 PCON-CB/CFBコントローラー ・パルス列制御タイプ ・ML3 PCON-PLB/POBコントローラー RCON、MCONコントローラー ・ネットワークタイプML3、SSN、ECM
ノーマルモード	有限の範囲で回転させる用途で使用します。0degに戻す為には、逆回転が必要です。	0~9999.99(注3)	可能	

(注3) ソフトリミットのパラメーターの手動設定が必要です。

適応コントローラー

本ページのアクチュエーターは下記のコントローラーで動作が可能です。ご使用になる用途に応じたタイプをご選択ください。

名称	外観	最大接続可能軸数	電源電圧	制御方法														最大位置決め点数	標準価格	参照ページ
				ポジショナー	パルス列	プログラム	ネットワーク ※選択								ECM					
				DV	CC	CIE	PR	CN	ML	ML3	EC	EP	PRT	SSN	ECM					
MSEL-PC/PG		4	単相AC 100~230V	-	-	●	●	●	●	●	●	●	●	●	●	●	30000	-	8-259	
PCON-CB/CGB		1	DC24V	●	●	-	●	●	●	●	●	●	●	●	●	●	512 (ネットワーク仕様は768)	-	8-153	
PCON-CYB/PLB/POB		1		●	●	-	-	-	-	-	-	-	-	-	-	-	64	-	8-179	
RCON		16 (ML3,SSN,ECMは8)		-	-	-	●	●	●	●	●	●	●	●	●	●	128 (ML3,SSN,ECMはポジションデータなし)	-	8-47	
RSEL		8		-	-	●	●	●	●	●	●	●	●	●	●	●	36000	-	8-49	

(注) DV、CCなどのネットワーク略称記号については、8-17ページをご確認ください。
(注) ML3、SSN、ECM仕様では回転軸インデックスモードは使用できません。

