

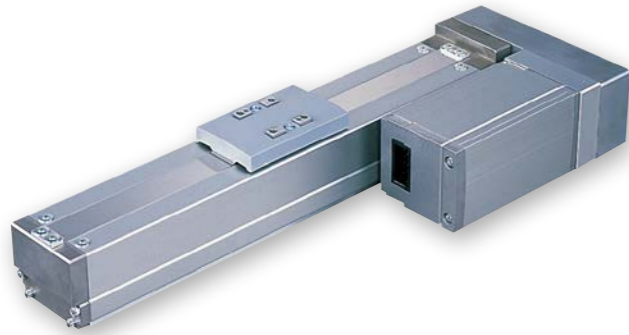
RCP3-SA5R

簡易防塵
モーター折返し
本体幅 50mm
24Vパルスモーター

■型式項目

RCP3 - SA5R - I - 42P

シリーズ	タイプ	エンコーダ種類 I インクリメンタル	モーター種類 42P パルスモーター 42□サイズ	リード 12 12mm 6 6mm 3 3mm	ストローク 50 50mm ? 800mm (50mmピッチ毎設定)	適応コントローラ P1 PSEL P3 PCON MCON MSEL P5 RCON	ケーブル長 N 無し P 1m S 3m M 5m X□ 長さ指定 R□ ロボットケーブル	オプション 下記オプション 価格表参照
------	-----	-----------------------	---------------------------------	----------------------------------	---------------------------------------------	-----------------------------------------------------------	-----------------------------------------------------------------	---------------------------



(注) 上写真はモーター左折返し仕様 (ML) です。

ストローク別価格表 (標準価格)

ストローク (mm)	標準価格	
	カバー有り (標準)	カバー無し (オプション)
50	-	-
100	-	-
150	-	-
200	-	-
250	-	-
300	-	-
350	-	-
400	-	-
450	-	-
500	-	-
550	-	-
600	-	-
650	-	-
700	-	-
750	-	-
800	-	-

- POINT**
選定上の注意
- 「メインスペック」の可搬質量は、最大値を表示しています。詳細は「速度・加速度別可搬質量表」をご参照ください。
 - 押付け動作を行う場合は「押付け力と電流制限値の相関図」をご参照ください。押付け力は目安の値です。注意点は1-427ページをご確認ください。
 - 簡易アプソで 사용되는場合も型式項目のエンコーダ種類欄は「I」になります。
 - 垂直、天吊り姿勢によっては注意が必要です。詳細は1-379ページをご参照ください。
 - 張出し負荷長の目安は、Ma・Mb・Mc 方向 130mm 以下です。張出し負荷長は1-104ページの図をご確認ください。

オプション価格表 (標準価格)

名称	オプション記号	参照頁	標準価格
ブレーキ	B	2-1073	-
ケーブル取出方向変更 (上側)	CJT	2-1074	-
ケーブル取出方向変更 (外側)	CJO	2-1074	-
ケーブル取出方向変更 (下側)	CJB	2-1074	-
指定グリース塗布仕様	G1/G3/G4	2-1082	-
モーター左折返し仕様 (注1)	ML	2-1084	-
モーター右折返し仕様 (注1)	MR	2-1084	-
カバー無し	NCO	2-1085	-
原点逆仕様	NM	2-1087	-

(注1) 型式項目のオプション欄に必ずどちらかの記号をご記入ください。

ケーブル長価格表 (標準価格)

種類	ケーブル記号	P1	P3	P5
標準タイプ	P(1m)	-	-	-
	S(3m)	-	-	-
	M(5m)	-	-	-
長さ指定	X06(6m) ~ X10(10m)	-	-	-
	X11(11m) ~ X15(15m)	-	-	-
	X16(16m) ~ X20(20m)	-	-	-
ロボットケーブル	R01(1m) ~ R03(3m)	-	-	-
	R04(4m) ~ R05(5m)	-	-	-
	R06(6m) ~ R10(10m)	-	-	-
	R11(11m) ~ R15(15m)	-	-	-
	R16(16m) ~ R20(20m)	-	-	-

(注) P1、P3はロボットケーブルです。

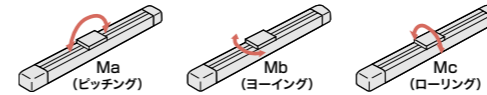
メインスペック

項目	内容	リード			
		12	6	3	
水平	可搬質量	最大可搬質量 (kg)	8	12	19
	速度/加速度	最高速度 (mm/s)	600	300	150
		最低速度 (mm/s)	15	8	4
		定格加速度 (G)	0.3	0.3	0.2
		最高加速度 (G)	0.7	0.7	0.7
垂直	可搬質量	最大可搬質量 (kg)	2	5	10
	速度/加速度	最高速度 (mm/s)	600	300	150
		最低速度 (mm/s)	15	8	4
		定格加速度 (G)	0.2	0.2	0.2
		最高加速度 (G)	0.3	0.3	0.3
押付け	押付け時最大推力 (N)	58	115	230	
ブレーキ	押付け最高速度 (mm/s)	20	20	20	
	ブレーキ仕様	無励磁作動電磁ブレーキ			
ストローク	ブレーキ保持力 (kgf)	2	5	10	
	最小ストローク (mm)	50	50	50	
	最大ストローク (mm)	800	800	800	
	ストロークピッチ (mm)	50	50	50	

項目	内容
駆動方式	ボールねじ φ10mm 転速C10
繰返し位置決め精度	±0.02mm
ロストモーション	0.1mm以下
ベース	材質: アルミ 白色アルマイト処理
リニアガイド	直動無限循環型
静的許容モーメント	Ma: 10N・m
	Mb: 14N・m
	Mc: 22N・m
動的許容モーメント (注2)	Ma: 5N・m
	Mb: 7N・m
	Mc: 11N・m
使用周囲温度・湿度	0~40℃、Max85%RH以下 (結露なきこと)
保護等級	IP20
耐振動・耐衝撃	4.9m/s ² 100Hz以下
海外対応規格	CEマーク、RoHS指令
モーター種類	パルスモーター
エンコーダ種類	インクリメンタル
エンコーダパルス数	800 pulse/rev
納期	ホームページ [納期照会] に記載

(注2) 基準定格寿命5,000kmの場合です。走行寿命は運転条件、取付け状態によって異なります。1-360ページにて走行寿命をご確認ください。

■スライダタイプモーメント方向



速度・加速度別可搬質量表

可搬質量の単位はkgです。

リード12

姿勢	速度 (mm/s)	加速度 (G)					
		水平		垂直			
0	0.2	0.3	0.5	0.7	0.1	0.2	0.3
100	8	6	4	3	2	2	2
200	8	6	4	3	2	2	2
300	6	6	4	3	2	2	2
400	5	4	3	2.5	2	2	2
500	4	3	2	1.5	1	1	1
600	3	2	1	0.5	0.5	0.5	0.5

リード6

姿勢	速度 (mm/s)	加速度 (G)					
		水平		垂直			
0	0.2	0.3	0.5	0.7	0.1	0.2	0.3
50	12	10	8	6	5	5	5
100	12	10	8	6	5	5	5
150	12	10	8	6	5	5	5
200	12	10	8	6	5	4.5	3.5
250	10	8.5	6	4.5	3.5	3	2
300	7	6	3	1	2	1.5	0.5

リード3

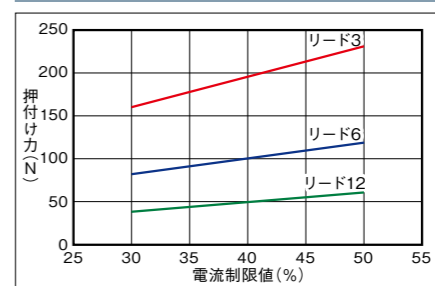
姿勢	速度 (mm/s)	加速度 (G)					
		水平		垂直			
0	0.2	0.3	0.5	0.7	0.1	0.2	0.3
25	19	14	9	7	10	10	10
50	19	14	9	7	10	10	10
75	19	14	9	7	10	10	10
100	19	14	9	7	10	9	8
125	16	11	7	5	7	6	5
150	12	8	5	3	4	3	2

ストロークと最高速度

ストローク	50~550 (50mm毎)	600 (mm)	650 (mm)	700 (mm)	750 (mm)	800 (mm)
リード12	600	570	490	425	370	330
6	300	285	245	210	185	165
3	150	140	120	105	90	80

(単位はmm/s)

押付け力と電流制限値の相関図



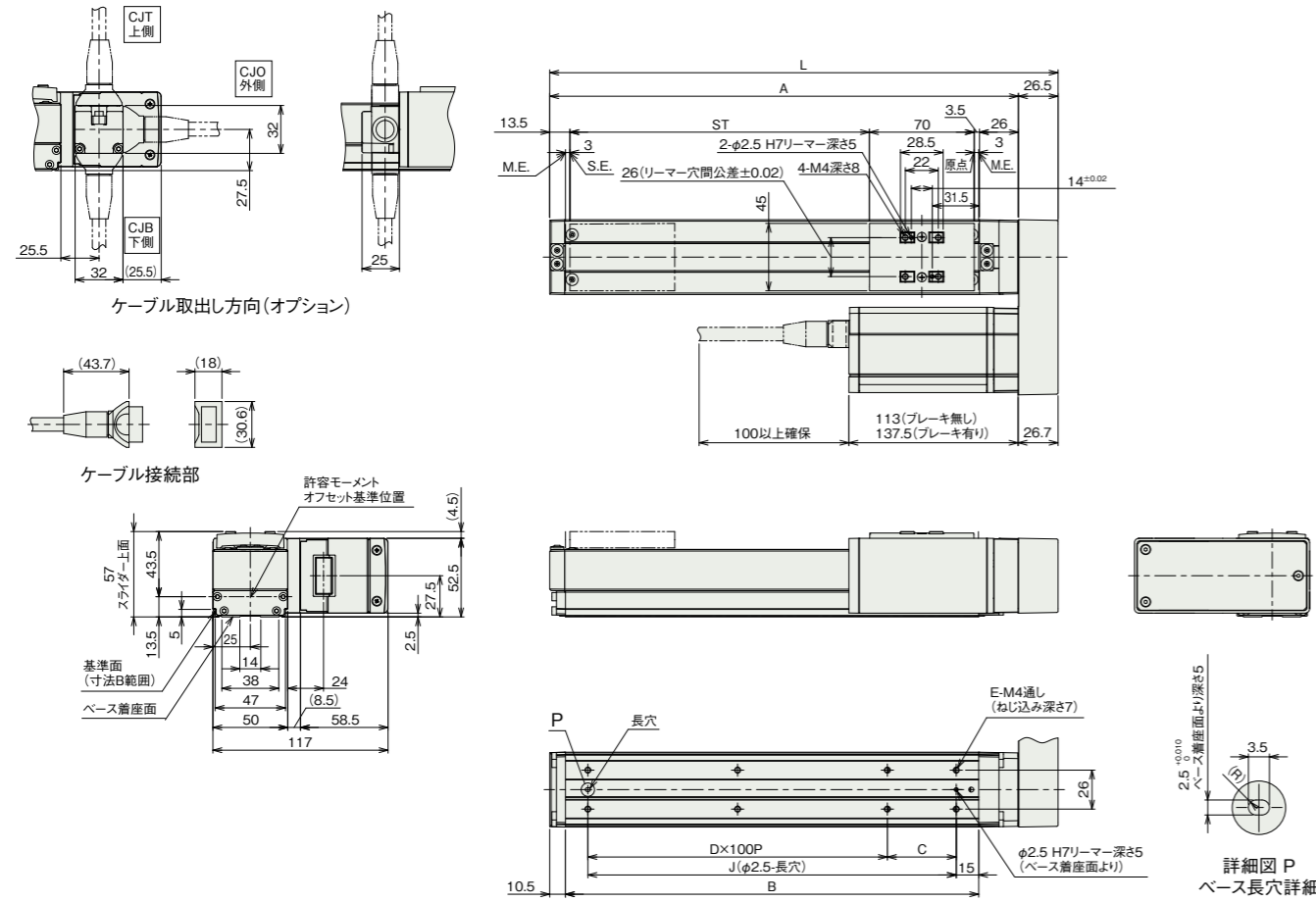
寸法図

CAD図面がホームページよりダウンロード出来ます。
www.iai-robot.co.jp



■カバー有り

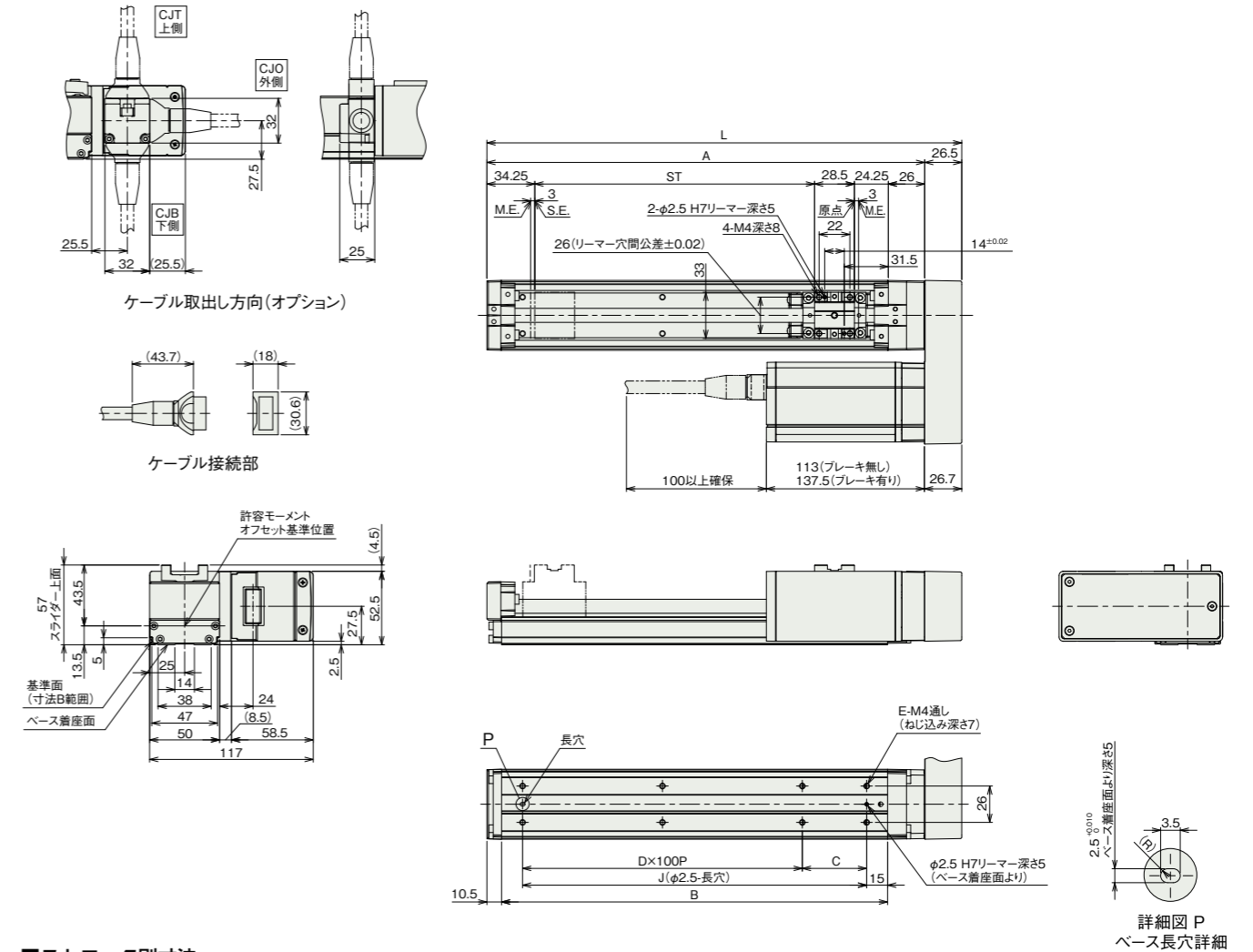
(注) 接続コネクタにモーター・エンコーダケーブル(一体型)を接続します。ケーブルの詳細は1-291ページをご参照ください。
(注) 原点復帰後はスライダがM.E.まで移動しますので周囲物との干渉にご注意ください。



ST: ストローク
M.E.: メカニカルエンド
S.E.: ストロークエンド

■カバー無し

(注) 接続コネクタにモーター・エンコーダケーブル(一体型)を接続します。ケーブルの詳細は1-291ページをご参照ください。
(注) 原点復帰後はスライダがM.E.まで移動しますので周囲物との干渉にご注意ください。



ST: ストローク
M.E.: メカニカルエンド
S.E.: ストロークエンド

■ストローク別寸法

ストローク	50	100	150	200	250	300	350	400	450	500	550	600	650	700	750	800
L	189.5	239.5	289.5	339.5	389.5	439.5	489.5	539.5	589.5	639.5	689.5	739.5	789.5	839.5	889.5	939.5
A	163	213	263	313	363	413	463	513	563	613	663	713	763	813	863	913
B	126	176	226	276	326	376	426	476	526	576	626	676	726	776	826	876
C	96	46	96	46	96	46	96	46	96	46	96	46	96	46	96	46
D	0	1	1	2	2	3	3	4	4	5	5	6	6	7	7	8
E	4	6	6	8	8	10	10	12	12	14	14	16	16	18	18	20
J	96	146	196	246	296	346	396	446	496	546	596	646	696	746	796	846

■ストローク別質量

ストローク	50	100	150	200	250	300	350	400	450	500	550	600	650	700	750	800
カバー有り(プレーキ無し)	1.7	1.8	1.9	2.1	2.2	2.3	2.5	2.6	2.8	2.9	3	3.2	3.3	3.4	3.6	3.7
カバー有り(プレーキ有り)	2	2.1	2.2	2.4	2.5	2.6	2.8	2.9	3.1	3.2	3.3	3.5	3.6	3.7	3.9	4
カバー無し(プレーキ無し)	1.6	1.7	1.8	1.9	2	2.1	2.3	2.4	2.5	2.6	2.7	2.8	2.9	3.1	3.2	3.3
カバー無し(プレーキ有り)	1.9	2	2.1	2.2	2.3	2.4	2.6	2.7	2.8	2.9	3	3.1	3.2	3.4	3.5	3.6

■適応コントローラー

本ページのアクチュエーターは下記のコントローラーで動作が可能です。ご使用になる用途に応じたタイプをご選択ください。

名称	外觀	最大接続可能軸数	電源電圧	制御方法														最大位置決め点数	標準価格	参照ページ
				ポジショナー	パルス列	プログラム	ネットワーク ※選択													
				DV	CC	CIE	PR	CN	ML	ML3	EC	EP	PRT	SSN	ECM					
MCON-C/CG		8	DC24V	-	-	-	●	●	●	●	●	●	●	●	●	●	256	-	6-37	
MCON-LC/LCG		6	DC24V	-	-	●	●	●	●	●	●	●	●	●	●	●	256	-	6-37	
MSEL-PC/PG		4	単相AC 100~230V	-	-	●	●	●	●	●	●	●	●	●	●	●	30000	-	6-203	
PCON-CB/CGB		1	DC24V	※選択	●	●	●	●	●	●	●	●	●	●	●	●	512 (ネットワーク仕様は768)	-	6-59	
PCON-CYB/PLB/POB		1		※選択	●	●	●	●	●	●	●	●	●	●	●	●	64	-	6-75	
RCON		16		-	●	●	●	●	●	●	●	●	●	●	●	●	128	-	RCON リーフレット	
PSEL-CS		2	●	●	●	●	●	●	●	●	●	●	●	●	●	●	1500	-	6-171	

(注) DV、CCなどのネットワーク略称記号については、6-13ページをご確認ください。

