

RCP3-TA3R

細小型 テーブル モーター折返し 本体幅 40mm 24Vパルスモーター

■型式項目

RCP3 - TA3R - I - 20P

シリーズ	タイプ	エンコーダ種類 I1 インクリメンタル	モーター種類 20P パルスモーター 20□サイズ	リード 6 4mm 2 2mm	ストローク 20 ? 20mm ? 100mm (10mmピッチ毎設定)	適応コントローラ P1 PSEL P3 PCON MCON MSEL P5 RCON	ケーブル長 N 無し P 1m S 3m M 5m X □ 長さ指定 R □ ロボットケーブル	オプション 下記オプション 価格表参照
------	-----	------------------------	---------------------------------	---------------------------	--	---	---	---------------------------



(注) 上写真はモーター左折返し仕様 (ML) になります。

ストローク別価格表 (標準価格)

ストローク (mm)	標準価格
20	-
30	-
40	-
50	-
60	-
70	-
80	-
90	-
100	-

POINT
選定上の注意

- 「メインスペック」の可搬質量は、最大値を表示しています。詳細は「速度・加速度別可搬質量表」をご参照ください。
- 押付け動作を行う場合は「押付け力と電流制限値の相関図」をご参照ください。押付け力は目安の値です。注意点は1-431ページをご確認ください。
- 簡易アプソで使用される場合も型式項目のエンコーダ種類欄は「I1」になります。
- 取付姿勢によっては注意が必要です。詳細は1-361ページをご参照ください。
- 張出し負荷長は動的許容モーメントの範囲内としてください。

オプション価格表 (標準価格)

名称	オプション記号	参照頁	標準価格
ブレーキ	B	3-551	-
モーター左折返し仕様 (注1)	ML	3-563	-
モーター右折返し仕様 (注1)	MR	3-563	-
原点逆仕様	NM	3-567	-

(注1) 型式項目のオプション欄に必ずどちらかの記号をご記入ください。

ケーブル長価格表 (標準価格)

種類	ケーブル記号	P1	P3	P5
標準タイプ	P(1m)	-	-	-
	S(3m)	-	-	-
	M(5m)	-	-	-
長さ指定	X06(6m) ~ X10(10m)	-	-	-
	X11(11m) ~ X15(15m)	-	-	-
	X16(16m) ~ X20(20m)	-	-	-
ロボットケーブル	R01(1m) ~ R03(3m)	-	-	-
	R04(4m) ~ R05(5m)	-	-	-
	R06(6m) ~ R10(10m)	-	-	-
	R11(11m) ~ R15(15m)	-	-	-
	R16(16m) ~ R20(20m)	-	-	-

(注) P1、P3はロボットケーブルです。

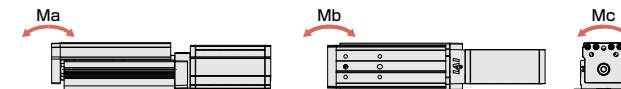
メインスペック

項目	内容	項目			
		水平	垂直	内容	
リード	ボールねじリード (mm)	6	4	2	
水平	可搬質量	最大可搬質量 (kg)	0.7	1.4	2
	速度/加減速度	最高速度 (mm/s)	300	200	100
		最低速度 (mm/s)	8	5	3
		定格加減速度 (G)	0.3	0.2	0.2
		最高加減速度 (G)	0.3	0.3	0.2
垂直	可搬質量	最大可搬質量 (kg)	0.3	0.6	1
	速度/加減速度	最高速度 (mm/s)	200	133	67
		最低速度 (mm/s)	8	5	3
		定格加減速度 (G)	0.2	0.2	0.2
		最高加減速度 (G)	0.2	0.2	0.2
押付け	押付け時最大推力 (N)	15	22	45	
	押付け最高速度 (mm/s)	20	20	20	
ブレーキ	ブレーキ仕様	無励磁動作電磁ブレーキ			
	ブレーキ保持力 (kgf)	0.3	0.6	1	
ストローク	最小ストローク (mm)	20	20	20	
	最大ストローク (mm)	100	100	100	
	ストロークピッチ (mm)	10	10	10	

項目	内容
駆動方式	ボールねじ φ6mm 転造C10
繰返し位置決め精度	±0.02mm
ロストモーション	0.1mm以下
ベース	材質: アルミ 白色アルマイト処理
リニアガイド	直動無限循環型
静的許容モーメント	Ma: 8N·m
	Mb: 11N·m
	Mc: 13N·m
動的許容モーメント (注2)	Ma: 3N·m
	Mb: 5N·m
	Mc: 6N·m
使用周囲温度・湿度	0~40℃、Max85%RH以下 (結露なきこと)
保護等級	-
耐振動・耐衝撃	4.9m/s ² 100Hz以下
海外対応規格	CEマーク、RoHS指令
モーター種類	パルスモーター
エンコーダ種類	インクリメンタル
エンコーダパルス数	800 pulse/rev
納期	ホームページ [納期照会] に記載

(注2) 基準定格寿命5,000kmの場合です。走行寿命は運転条件、取付け状態によって異なります。1-342ページにて走行寿命をご確認ください。

■テーブルタイプモーメント方向



速度・加速度別可搬質量表

可搬質量の単位はkgです。空欄は動作不可となります。

リード6

姿勢	速度 (mm/s)	加速度 (G)	
		水平	垂直
		0.3	0.2
100	0.7	0.3	
200	0.5	0.2	
300	0.5		

リード4

姿勢	速度 (mm/s)	加速度 (G)	
		水平	垂直
		0.3	0.2
67	1.4	0.6	
133	1	0.4	
200	1		

リード2

姿勢	速度 (mm/s)	加速度 (G)	
		水平	垂直
		0.2	0.2
33	2	1	
67	1.5	0.7	
100	1.5		

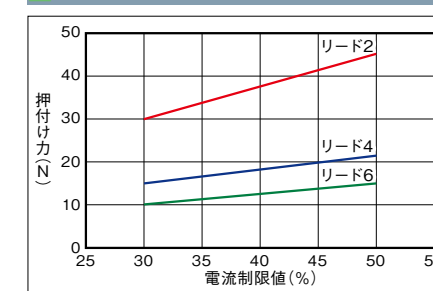
ストロークと最高速度

ストローク	最高速度 (mm/s)
20~100 (mm)	
リード6	300<200>
リード4	200<133>
リード2	100<67>

(単位はmm/s)

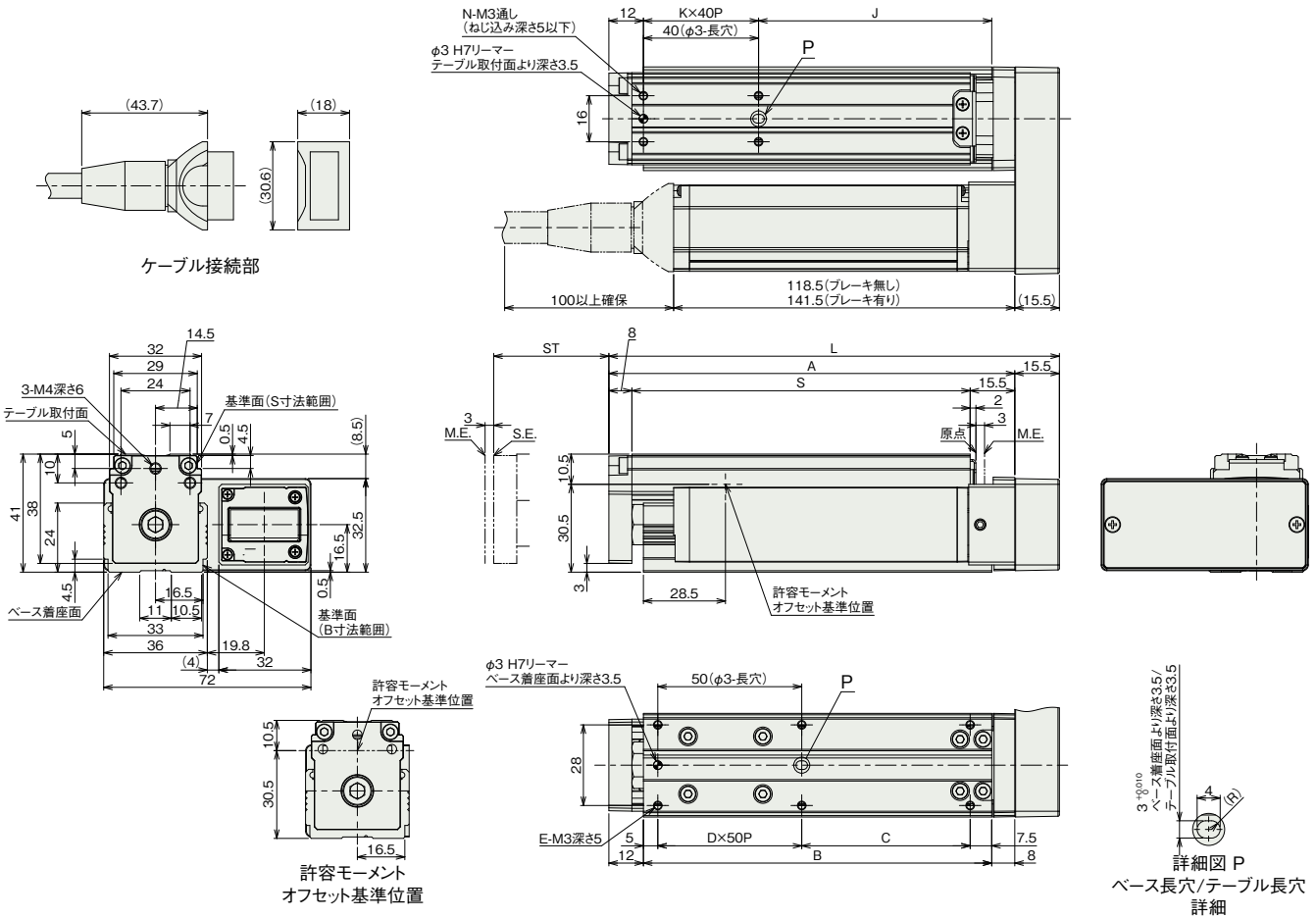
(注) < >内は垂直使用の場合です。

押付け力と電流制限値の相関図



(注) モーター・エンコーダケーブルはアクチュエーターのモーターカバーに直接接続されます。
ケーブルの詳細は1-253ページをご参照ください。
(注) 原点復帰を行った場合はテーブルがM.E.まで移動しますので、周辺物との干渉にご注意ください。
(注) 下図はモーター左折返し仕様 (ML) の図面になります。

ST: ストローク
M.E.: メカニカルエンド
S.E.: ストロークエンド



■ストローク別寸法

ストローク	20	30	40	50	60	70	80	90	100
L	126.5	136.5	146.5	156.5	166.5	176.5	186.5	196.5	206.5
A	111	121	131	141	151	161	171	181	191
B	91	101	111	121	131	141	151	161	171
C	28.5	38.5	48.5	58.5	68.5	78.5	88.5	98.5	108.5
D	1	1	1	1	2	2	2	2	2
E	6	6	6	6	8	8	8	8	8
J	51	61	71	81	91	101	111	121	131
K	1	1	1	1	2	2	2	2	2
N	4	4	4	4	6	6	6	6	6
S	87.5	97.5	107.5	117.5	127.5	137.5	147.5	157.5	167.5

■ストローク別質量

ストローク	20	30	40	50	60	70	80	90	100
質量 (kg)	ブレーキ無し	0.5	0.6	0.6	0.6	0.7	0.7	0.7	0.7
	ブレーキ有り	0.6	0.7	0.7	0.7	0.8	0.8	0.8	0.8

■適応コントローラー

本ページのアクチュエーターは下記のコントローラーで動作が可能です。ご使用になる用途に応じたタイプをご選択ください。

名称	外観	最大接続可能軸数	電源電圧	制御方法													最大位置決め点数	標準価格	参照ページ
				ポジション	パルス列	プログラム	ネットワーク ※選択												
				DV	CC	CIE	PR	CN	ML	ML3	EC	EP	PRT	SSN	ECM				
MCON-C/CG		8	DC24V	-	-	-	●	●	●	●	●	●	●	●	●	●	256	-	7-73
MCON-LC/LCG		6		-	-	●	●	-	●	●	-	●	●	●	-	-	256	-	7-73
MSEL-PC/PG		4	単相AC 100~230V	-	-	●	●	-	●	-	-	●	●	●	-	-	30000	-	7-245
PCON-CB/CGB		1	DC24V	●	●	-	●	●	●	●	●	●	●	-	-	512 (ネットワーク仕様は768)	-	7-95	
				※選択	※選択	-	-	-	-	-	-	-	-	-	-	-	64	-	7-111
PCON-CYB/PLB/POB		1		●	●	-	-	-	-	-	-	-	-	-	-	128	-	7-41	
RCON		16		-	-	-	●	●	●	●	●	●	●	-	-	1500	-	7-211	
PSEL-CS		2		●	-	●	●	-	●	-	-	●	-	-	-	1500	-	7-211	

(注) DV, CCなどのネットワーク略称記号については、7-15ページをご確認ください。