

# RCP4-GRLM

レバー 2ツ爪 本体幅 50mm 24Vパルスモーター

■型式項目

**RCP4 - GRLM - I - 28P - 30 - 180**

シリーズ	タイプ	エンコーダ種類	モーター種類	減速比	ストローク	適応コントローラ	ケーブル長	オプション
I		インクリメンタル	28P パルスモーター 28□サイズ	30 1/30	180 (片側90度)	P3 PCON MCON MSEL P5 RCON RSEL	N 無し P 1m S 3m M 5m X□ □ 長さ指定 R□ □ ロボットケーブル	下記オプション 価格表参照



## ストローク別価格表(標準価格)

ストローク(度)	標準価格
180	-

## オプション価格表(標準価格)

名称	オプション記号	参照頁	標準価格
アクチュエーターケーブル1m仕様	AC1	5-281	-
原点逆仕様	NM	5-286	-

## ケーブル長価格表(標準価格)

種類	ケーブル記号	P3	P5
標準タイプ	P(1m)	-	-
	S(3m)	-	-
	M(5m)	-	-
長さ指定	X06(6m) ~ X10(10m)	-	-
	X11(11m) ~ X15(15m)	-	-
	X16(16m) ~ X20(20m)	-	-
ロボットケーブル	R01(1m) ~ R03(3m)	-	-
	R04(4m) ~ R05(5m)	-	-
	R06(6m) ~ R10(10m)	-	-
	R11(11m) ~ R15(15m)	-	-
	R16(16m) ~ R20(20m)	-	-

## メインスペック

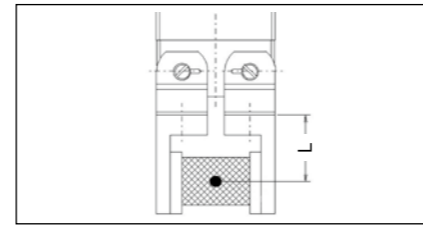
項目	内容	
減速比	1/30	
把持動作	最大把持力(N)(両側)	35
	把持動作時の最高速度(度/s)(片側)	20
アプローチ動作	最高速度(度/s)(片側)	600
	最低速度(度/s)(片側)	20
	定格加減速度(G)(片側)	0.3
	最高加減速度(G)(片側)	0.3
ストローク(片側)	最小ストローク(度)(片側)	90
	最大ストローク(度)(片側)	90

- POINT**  
選定上の注意
- 「メインスペック」の開閉最高速度は片側の動作速度を表します。相対動作速度はこの値の2倍になります。
  - 「メインスペック」の最大把持力は把持ポイントの距離0、オーバーハング距離0の場合の両フィンガー把持力の合計値です。実際に搬送できるワークの質量は「把持力と電流制限値の相関図」をご参照ください。
  - ワークを把持する時は必ず押付け動作をご使用ください。詳細は1-317ページをご参照ください。
  - 簡易アプソで使用される場合も型式項目のエンコーダ種類欄は「I」になります。
  - 取付姿勢によっては注意が必要です。詳細は1-199ページをご参照ください。
  - コントローラの高出力設定は無効のみです。

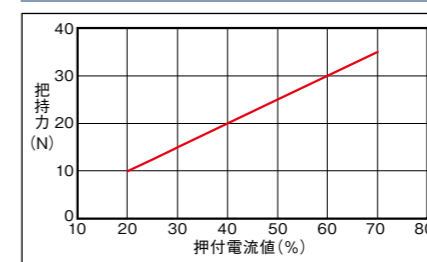
項目	内容
駆動方式	ウォームギア+ヘリカルギア
繰返し位置決め精度	±0.05度
原点復帰精度	1度以下
バックラッシュ	片側2.5度以下(但しスプリングにより常時開側に加圧)
ロストモーション	片側0.3度以下
許容スラスト荷重(垂直方向許容荷重)	49N
使用周囲温度・湿度	0~40℃、85%RH以下(結露なきこと)
保護等級	-
耐振動・耐衝撃	4.9m/s <sup>2</sup>
海外対応規格	CEマーク、RoHS指令
モーター種類	パルスモーター
エンコーダ種類	インクリメンタル
エンコーダパルス数	800 pulse/rev
納期	ホームページ[納期照会]に記載

## 把持点距離の確認

把持点距離(L)は100mm以下でご使用ください。



## 把持力と電流制限値の相関図

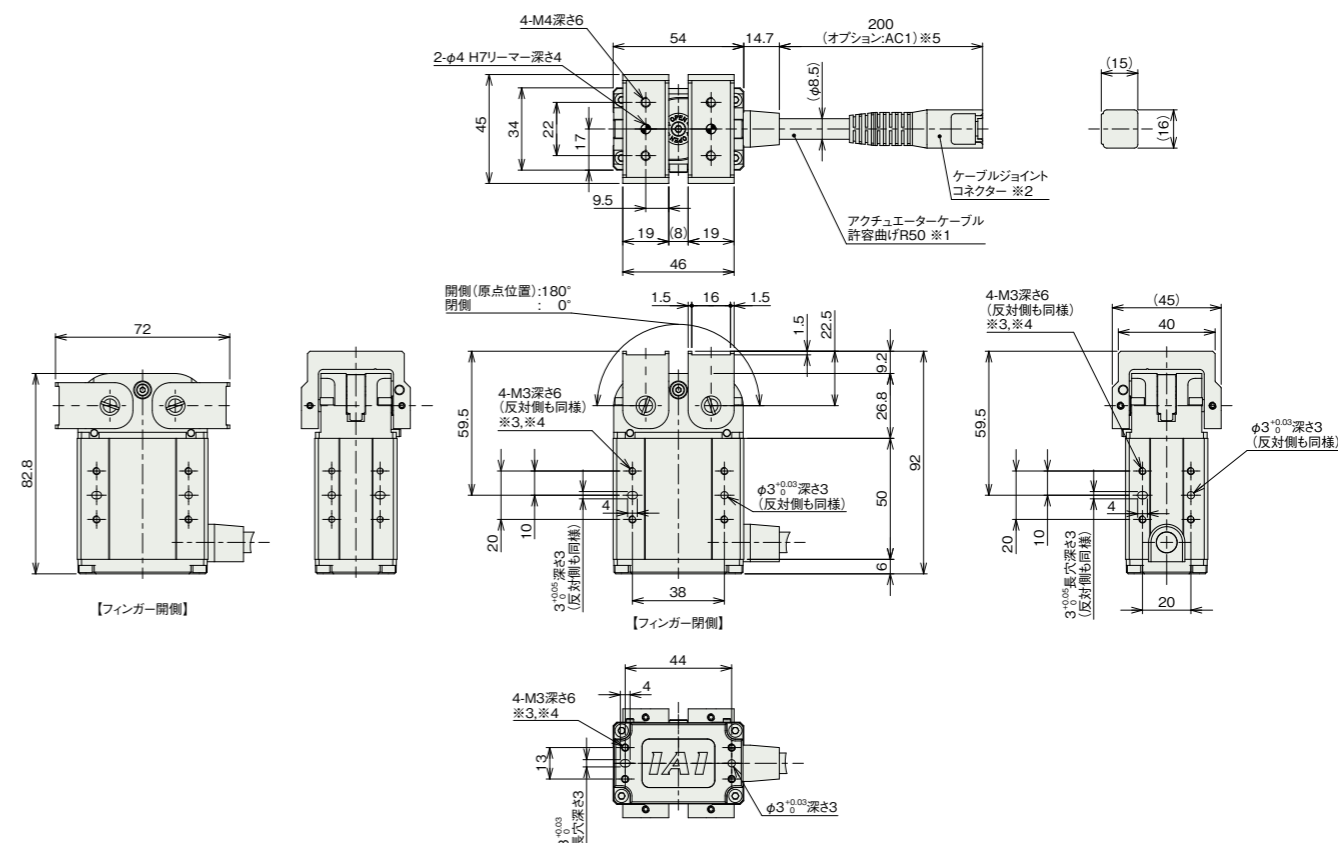


- (注) レバー上面での把持力です。実際の把持力は開閉支点からの距離に反比例して低下します。実効把持力は次の計算式より計算してください。  
 実効把持力(GRLM) = F × 20 / (L + 20)  
 (注) 把持力は両フィンガーの合計値です。  
 (注) 目安の数字です。最大で±15%程度のバラツキがあります。  
 (注) 把持(押付け)を行う場合は速度が20度/s固定となります。

## 寸法図

- ※1 アクチュエーターケーブルはロボットケーブルです。  
 ※2 モーター・エンコーダケーブルを接続します。  
 ※3 本体固定の際、同一取付面にあるタップ(4箇所)すべてを使用して固定してください。  
 ※4 固定用タップ深さ以上にボルトをねじ込まないでください。内部部品を損傷させる可能性があります。  
 ※5 アクチュエーターケーブルの長さは標準が200mmでオプション(型式: AC1)で1000mmに変更できます。  
 (注) 標準は開側が原点となり、原点を開側にする場合はオプション(型式: NM)をご指定ください。

CAD図面がホームページよりダウンロード出来ます。  
[www.iai-robot.co.jp](http://www.iai-robot.co.jp)



## 質量

項目	内容
質量	0.5kg

## 適応コントローラ

本ページのアクチュエーターは下記のコントローラで動作が可能です。ご使用になる用途に応じたタイプをご選択ください。

名称	外観	最大接続可能軸数	電源電圧	ポジショナー	パルス列	プログラム	制御方法										最大位置決め点数	標準価格	参照ページ	
							DV	CC	CIE	PR	CN	ML	ML3	EC	EP	PRT				SSN
MCON-C/CG		8	DC24V	-	-	-	●	●	●	●	●	-	●	●	●	●	●	256	-	7-117
MSEL-PC/PG		4	単相AC 100~230V	-	-	●	●	●	-	-	-	-	●	●	●	-	-	30000	-	7-257
PCON-CB/CGB		1	DC24V	●	●	-	●	●	●	●	●	●	●	●	●	-	-	512 (ネットワーク仕様は768)	-	7-137
PCON-CYB/PLB/POB		1		●	●	-	-	-	-	-	-	-	-	-	-	-	-	64	-	7-153
RCON		16		-	-	-	●	●	●	●	-	-	-	●	●	-	-	128	-	7-25
RSEL		8		-	-	●	●	●	●	●	-	-	-	●	●	-	-	36000	-	7-27

(注) DV、CCなどのネットワーク略称記号については、7-17ページをご確認ください。

