

RCP4-RA5R

本体幅 **50mm**
24Vパルスモーター

■型式項目

RCP4 - RA5R - I - 42P

シリーズ - タイプ - エンコーダ種類 (I:インクリメンタル) - モーター種類 (42P:パルスモーター 42サイズ) - リード (20:20mm, 12:12mm, 6:6mm, 3:3mm) - ストローク (50:50mm, 400:400mm (50mm毎)) - 適応コントローラ (P3:PCON, P5:MSEL, RCON) - ケーブル長 (N:無し, P:1m, S:3m, M:5m, X:長さ指定, R:ロボットケーブル) - オプション (下記オプション 価格表参照)



(注) 上写真はモーター左折返し仕様 (ML) です。



ラジアル荷重対応
ラジアルシリンダー®

- POINT**
選定上の注意
- 「メインスペック」の可搬質量は、最大値を表示しています。詳細は「速度・加速度別可搬質量表」をご参照ください。
 - 水平可搬質量は全て外付ガイドを併用した場合の数値です。
 - 押付け動作を行う場合は「押付け力と電流制限値の相関図」をご参照ください。押付け力は目安の値です。注意点は1-427ページをご確認ください。
 - 垂直、天吊り姿勢によっては注意が必要です。詳細は1-379ページをご参照ください。
 - ラジアルシリンダーはガイドを内蔵しています。許容可能な負荷質量については「ロッド先端許容負荷質量」をご参照ください。
 - 簡易アプンで使用される場合も型式項目のエンコーダ種類欄は「I」になります。
 - RCON接続時は、変換ユニットもしくは変換ケーブルが必要になります。詳細はホームページをご確認ください。

ストローク別価格表 (標準価格)

ストローク (mm)	標準価格
50	—
100	—
150	—
200	—
250	—
300	—
350	—
400	—

オプション価格表 (標準価格)

名称	オプション記号	参照頁	標準価格
ブレーキ (注1)	B	2-1073	—
ケーブル取出方向変更 (上側)	CJT	2-1074	—
ケーブル取出方向変更 (外側)	CJO	2-1074	—
ケーブル取出方向変更 (下側)	CJB	2-1074	—
フランジ金具 (注1)	FL	2-1075	—
モーター左折返し仕様 (注2)	ML	2-1084	—
モーター右折返し仕様 (注2)	MR	2-1084	—
原点逆仕様	NM	2-1087	—
スクレーパ	SC	2-1090	—

(注1) 50ストロークのブレーキ有りは、モーターカバーとフランジが干渉するため使用出来ません。
(注2) 型式項目のオプション欄に必ずどちらかの記号をご記入ください。

メインスペック

項目	内容					
リード	ボールねじリード (mm)	20	12	6	3	
水平	可搬質量 (注3)	最大可搬質量 (kg) (高出力有効)	6	25	40	60
		最大可搬質量 (kg) (高出力無効)	6	25	40	40
	速度/加減速度	最高速度 (mm/s)	800	700	450	225
		最低速度 (mm/s)	25	15	8	4
垂直	可搬質量	最大可搬質量 (kg) (高出力有効)	1.5	4	10	20
		最大可搬質量 (kg) (高出力無効)	1.5	4	10	20
	速度/加減速度	最高速度 (mm/s)	800	700	450	225
		最低速度 (mm/s)	25	15	8	4
押付け	押付け時最大推力 (N)	56	93	185	370	
	押付け最高速度 (mm/s)	20	20	20	20	
ブレーキ	ブレーキ仕様	無励磁作動電磁ブレーキ				
	ブレーキ保持力 (kgf)	1.5	4	10	20	
ストローク	最小ストローク (mm)	50	50	50	50	
	最大ストローク (mm)	400	400	400	400	
	ストロークピッチ (mm)	50	50	50	50	

(注3) ラジアル荷重を外付けガイドで受けた場合です。

ケーブル長価格表 (標準価格)

種類	ケーブル記号	P3	P5	
標準タイプ	P(1m)	—	—	
	S(3m)	—	—	
	M(5m)	—	—	
長さ指定	X06(6m) ~ X10(10m)	—	—	
	X11(11m) ~ X15(15m)	—	—	
	X16(16m) ~ X20(20m)	—	—	
	R01(1m) ~ R03(3m)	—	—	
	R04(4m) ~ R05(5m)	—	—	
	ロボットケーブル	R06(6m) ~ R10(10m)	—	—
		R11(11m) ~ R15(15m)	—	—
R16(16m) ~ R20(20m)		—	—	

項目	内容
駆動方式	ボールねじ φ10mm 転造C10
繰返し位置決め精度	リード20: ±0.03mm リード12/6/3: ±0.02mm
ロストモーション	0.1mm以下
ロッド	φ22mm 材質: ステンレス
ロッド不回転精度	0度
使用周囲温度・湿度	0~40℃、Max85%RH以下 (結露なきこと)
保護等級	IP30
耐振動・耐衝撃	4.9m/s ² 100Hz以下
海外対応規格	CEマーク、RoHS指令
モーター種類	パルスモーター
エンコーダ種類	インクリメンタル
エンコーダパルス数	800 pulse/rev
納期	ホームページ [納期照会] に記載

速度・加速度別可搬質量表

■高出力設定有効 可搬質量の単位はkgです。空欄は動作不可となります。

リード20

姿勢	水平						垂直		
	速度 (mm/s) \ 加速度 (G)								
速度	0.1	0.3	0.5	0.7	1	0.1	0.3	0.5	
0	6	6	6	5	5	1.5	1.5	1.5	
160	6	6	6	5	5	1.5	1.5	1.5	
320	6	6	6	5	3	1.5	1.5	1.5	
480	6	6	6	5	3	1.5	1.5	1.5	
640	6	4	3	2		1.5	1.5		
800	4	3				1	1		

リード12

姿勢	水平						垂直		
	速度 (mm/s) \ 加速度 (G)								
速度	0.1	0.3	0.5	0.7	1	0.1	0.3	0.5	
0	25	25	18	16	12	4	4	4	
100	25	25	18	16	12	4	4	4	
200	25	25	18	16	10	4	4	4	
300	25	25	18	12	8	4	4	4	
400	20	20	14	10	6	4	4	4	
500	15	15	8	6	4	4	3.5	3	
600	10	10	6	3	2	4	3	2	
700	6	2				2	1		

リード6

姿勢	水平						垂直		
	速度 (mm/s) \ 加速度 (G)								
速度	0.1	0.3	0.5	0.7	1	0.1	0.3	0.5	
0	40	40	35	30	25	10	10	10	
50	40	40	35	30	25	10	10	10	
100	40	40	35	30	25	10	10	10	
150	40	40	35	25	25	10	10	10	
200	40	40	30	25	20	10	10	10	
250	40	40	27.5	22.5	18	10	9	8	
300	40	35	25	20	14	6	6	6	
350	40	30	14	12	10	5	5	5	
400	30	18	10	6	5	4	3	3	
450	25	8	3			2	2	1	

リード3

姿勢	水平						垂直		
	速度 (mm/s) \ 加速度 (G)								
速度	0.1	0.3	0.5	0.7	1	0.1	0.3	0.5	
0	60	60	50	45	40	20	20	20	
25	60	60	50	45	40	20	20	20	
50	60	60	50	45	40	20	20	20	
75	60	60	50	45	40	20	20	20	
100	60	60	50	45	40	20	20	20	
125	60	60	50	40	30	18	14	10	
150	60	50	40	30	25	14	10	6	
175	60	40	35	25	20	12	6	5	
200	60	35	30	20	14	8	5	4.5	
225	40	16	16	10	6	5	5	4	

■高出力設定無効 可搬質量の単位はkgです。

リード20

姿勢	水平		垂直	
	速度 (mm/s) \ 加速度 (G)			
速度	0.3		0.2	
0	6	1.5		
160	6	1.5		
320	6	1.5		
480	4	1		
640	3	0.5		

リード12

姿勢	水平		垂直	
	速度 (mm/s) \ 加速度 (G)			
速度	0.2		0.2	
0	25	4		
100	25	4		
200	25	4		
300	20	3		
400	10	2		
500	5	1		

リード6

姿勢	水平		垂直	
	速度 (mm/s) \ 加速度 (G)			
速度	0.2		0.2	
0	40	10		
50	40	10		
100	40	10		
150	40	8		
200	35	5		
250	10	3		

リード3

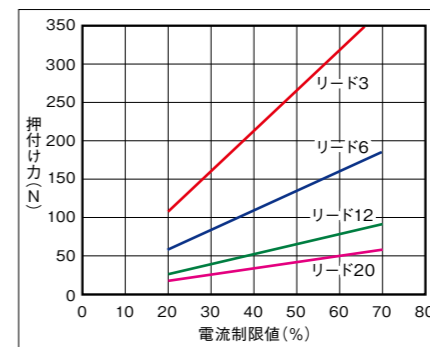
姿勢	水平		垂直	
	速度 (mm/s) \ 加速度 (G)			
速度	0.2		0.2	
0	40	20		
25	40	20		
50	40	16		
75	40	12		
100	40	9		
125	40	5		

ストロークと最高速度

リード (mm)	ストローク		最高速度 (mm/s)
	50~400 (50mm毎)		
20	高出力有効	800	—
	高出力無効	640	
12	高出力有効	700	—
	高出力無効	500	
6	高出力有効	450	—
	高出力無効	250	
3	高出力有効	225	—
	高出力無効	125	

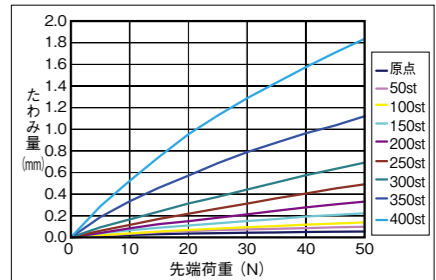
(単位はmm/s)

押付け力と電流制限値の相関図



ロッドたわみ量 (参考値)

下表はアクチュエータを垂直に設置してロッドに片方から力をかけた場合のたわみ量です。



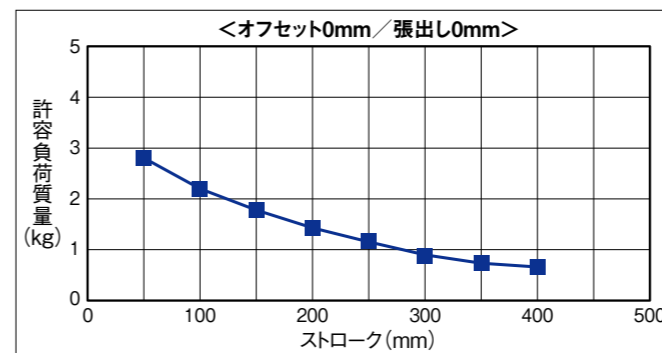
ロッド先端許容負荷質量

【水平 平置き】

【水平 横立て】

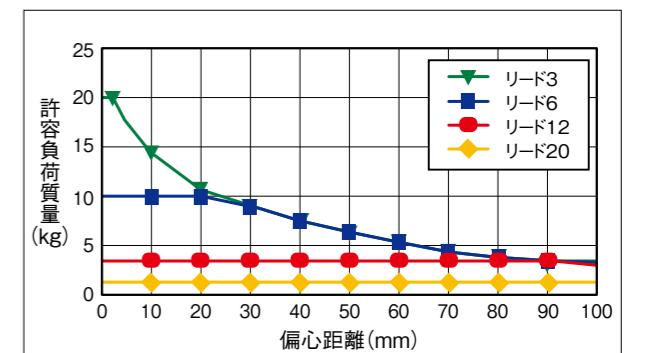
【垂直】

■水平



許容負荷質量の算出条件
加減速によるモーメントを考慮した、
ガイド走行寿命5000kmとなる負荷質量。
(加速度1G、速度500mm/s)

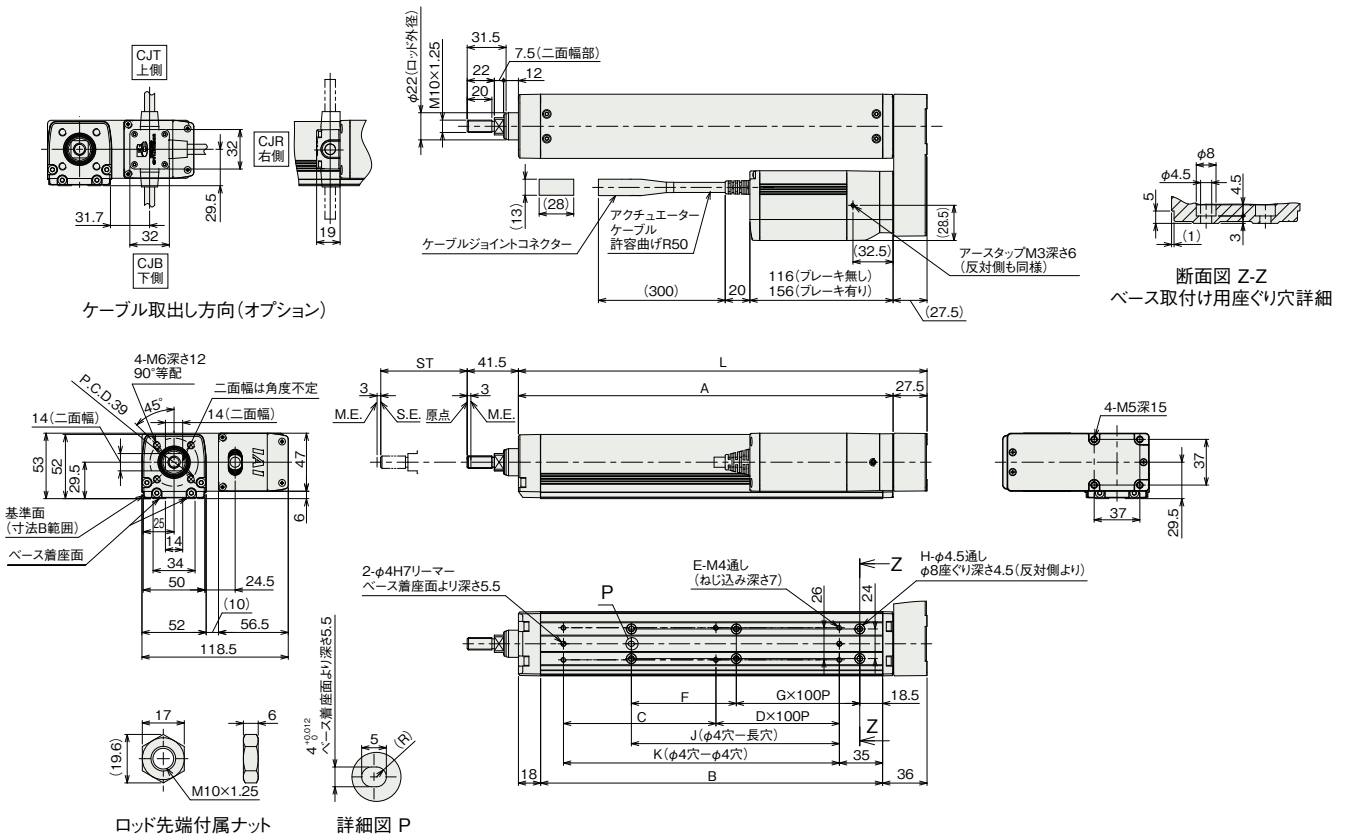
■垂直



許容負荷質量の算出条件
加減速によるモーメントを考慮した、
ガイド走行寿命5000kmとなる負荷質量。
(加速度0.5G、速度500mm/s)

(注) ケーブルジョイントコネクタには、モーター・エンコーダケーブルを接続します。
 (注) 原点復帰時はロッドがM.E.まで移動しますので、周囲物との干渉にご注意ください。
 (注) 二面幅の面の向きは製品により異なります。
 (注) フロントハウジングおよびフランジを使用して本体を取付ける場合は、本体部に外力がかからないようにしてください。
 (注) 50ストロークのブレーキ有りは、モーターカバーとフランジが干渉するため使用出来ません。

ST: ストローク
 M.E.: メカニカルエンド
 S.E.: ストロークエンド



■ストローク別寸法

ストローク	50	100	150	200	250	300	350	400
L	181	231	281	331	381	431	481	531
A	153.5	203.5	253.5	303.5	353.5	403.5	453.5	503.5
B	127	177	227	277	327	377	427	477
C	73.5	123.5	173.5	223.5	273.5	323.5	373.5	423.5
D	0	0	1	1	2	2	3	3
E	4	4	6	6	8	8	10	10
F	35	85	135	85	135	85	135	85
G	0	0	0	1	1	2	2	3
H	4	4	4	6	6	8	8	10
J	18.5	68.5	118.5	168.5	218.5	268.5	318.5	368.5
K	73.5	123.5	173.5	223.5	273.5	323.5	373.5	423.5
ロッド先端静的許容荷重 (N)	66	51	42	35	30	26	22	20
ロッド先端動的許容荷重(5000km寿命) (N)	オフセット0mm	32.4	23.6	18.1	14.4	11.6	9.5	7.7
	オフセット100mm	25.6	19.7	15.7	12.7	10.4	8.6	7.1
ロッド先端静的許容トルク (N・m)	6.6	5.2	4.3	3.7	3.2	2.8	2.6	2.3
ロッド先端動的許容トルク (N・m)	2.6	2.0	1.6	1.3	1.0	0.9	0.7	0.6

■ストローク別質量

ストローク	50	100	150	200	250	300	350	400
質量 (kg)								
ブレーキ無し	2.1	2.4	2.6	2.9	3.2	3.4	3.7	4.0
ブレーキ有り	2.3	2.6	2.9	3.1	3.4	3.7	3.9	4.2

■適応コントローラー

本ページのアクチュエーターは下記のコントローラーで動作が可能です。ご使用になる用途に応じたタイプをご選択ください。

名称	外観	最大接続可能軸数	電源電圧	制御方法													最大位置決め点数	標準価格	参照ページ
				ポジショナー	パルス列	プログラム	ネットワーク ※選択												
				DV	CC	CIE	PR	CN	ML	ML3	EC	EP	PRT	SSN	ECM				
MCON-C/CG		8	DC24V	-	-	-	●	●	●	●	●	●	●	●	●	●	256	-	6-37
MCON-LC/LCG		6		-	-	●	●	-	●	-	-	●	●	-	-	-	256	-	6-37
MSL-PC/PG		4	単相AC 100~230V	-	-	●	●	-	●	-	●	●	●	-	-	30000	-	6-203	
PCON-CB/CGB		1	DC24V	●	●	-	●	●	●	●	●	●	●	-	-	512 (ネットワーク仕様は768)	-	6-59	
PCON-CYB/PLB/POB		1		●	●	-	-	-	-	-	-	-	-	-	-	64	-	6-75	
RCON		16		-	-	-	●	●	●	●	-	●	●	●	-	128	-	RCON リーフレット	

(注) DV、CCなどのネットワーク略称記号については、6-13ページをご確認ください。
 (注) MCONはオプションで「高出力設定仕様」を指定したものに限り、高出力有効の設定が可能です。高出力有効時の最大接続可能軸数はC:4、LC:3です。