

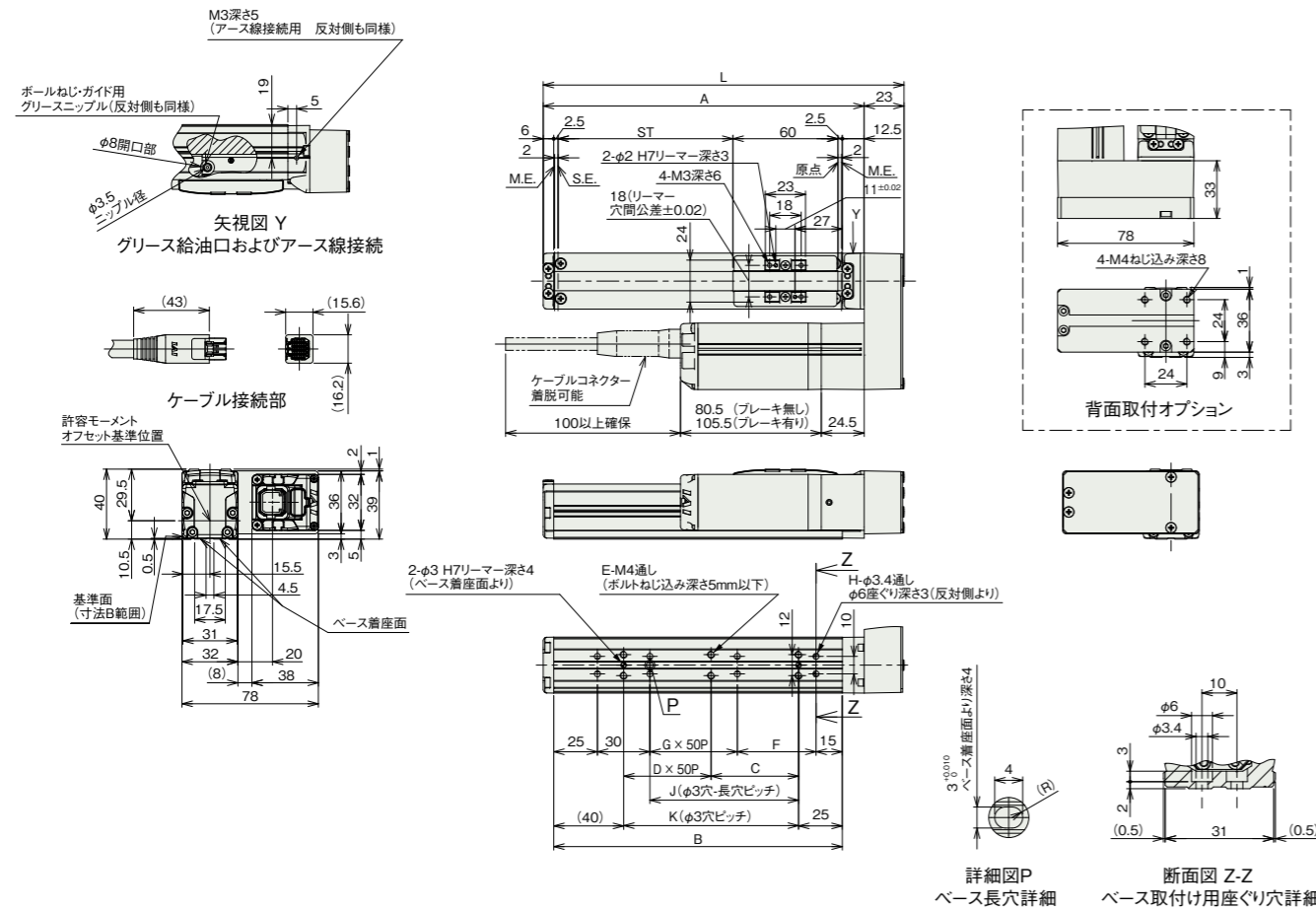
寸法図

CAD図面がホームページよりダウンロード出来ます。
www.iai-robot.co.jp

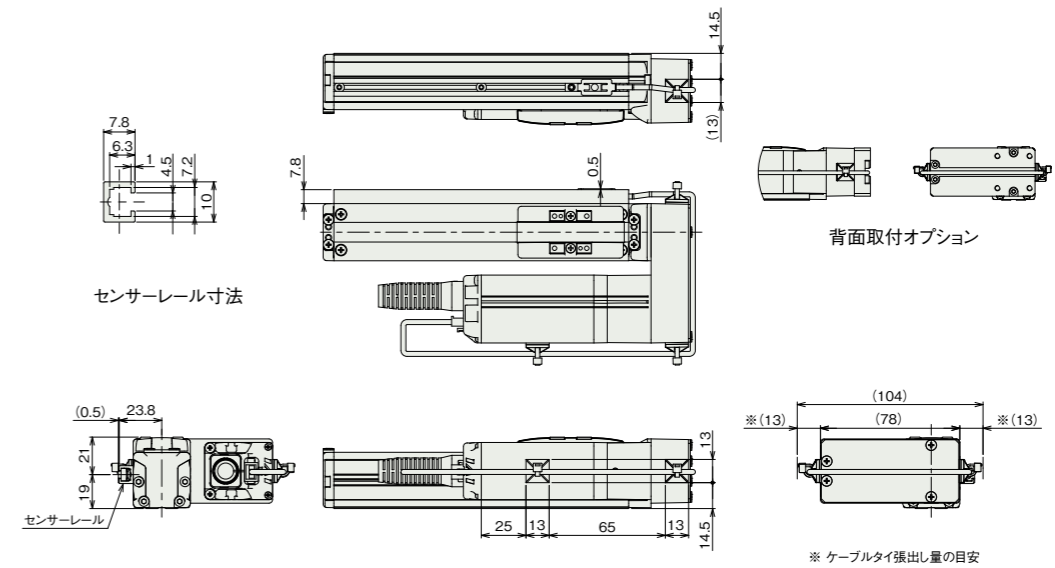


(注) 25mmストロークは、ベース上面からの取付穴が6箇所あります。取付けに使用できるのは、両端の4箇所だけです。
(注) 原点復帰時はスライダがM.E.まで移動しますので周囲物との干渉にご注意ください。

ST: ストローク
M.E.: メカニカルエンド
S.E.: ストロークエンド



■センサー取付(オプション)



■ストローク別寸法

L	ストローク												
	標準	25	50	75	100	125	150	175	200	225	250	275	300
標準	131.5	156.5	181.5	206.5	231.5	256.5	281.5	306.5	331.5	356.5	381.5	406.5	
背面取付オプション	141.5	166.5	191.5	216.5	241.5	266.5	291.5	316.5	341.5	366.5	391.5	416.5	
A	108.5	133.5	158.5	183.5	208.5	233.5	258.5	283.5	308.5	333.5	358.5	383.5	
B	90	115	140	165	190	215	240	265	290	315	340	365	
C	25	50	75	50	75	50	75	50	75	50	75	50	
D	0	0	0	1	1	2	2	3	3	4	4	5	
E	4	4	4	6	6	8	8	10	10	12	12	14	
F	(20)	45	70	45	70	45	70	45	70	45	70	45	
G	0	0	0	1	1	2	2	3	3	4	4	5	
H	(6)	6	6	8	8	10	10	12	12	14	14	16	
J	10	35	60	85	110	135	160	185	210	235	260	285	
K	25	50	75	100	125	150	175	200	225	250	275	300	

■ストローク別質量

質量 (kg)	ストローク												
	ブレーキ無し	25	50	75	100	125	150	175	200	225	250	275	300
ブレーキ無し	0.64	0.68	0.71	0.74	0.78	0.81	0.84	0.88	0.91	0.94	0.98	1.01	
ブレーキ有り	0.73	0.77	0.80	0.83	0.87	0.90	0.93	0.97	1.00	1.03	1.07	1.10	

■適応コントローラー

本ページのアクチュエーターは下記のコントローラーで動作が可能です。ご使用になる用途に応じたタイプをご選択ください。

名称	外観	最大接続可能軸数	電源電圧	制御方法												最大位置決め点数	標準価格	参照ページ
				ポジショナー	パルス列	プログラム	ネットワーク ※選択											
				DV	CC	CIE	PR	CN	ML	ML3	EC	EP	PRT	SSN	ECM			
MCON-C/CG		8	DC24V	-	-	-	●	●	●	●	●	●	●	●	●	256	-	6-37
MCON-LC/LCG		6	DC24V	-	-	●	●	-	●	●	-	●	●	-	-	256	-	6-37
MSEL-PC/PG		4	単相AC 100~230V	-	-	●	●	-	●	-	-	●	●	-	-	30000	-	6-203
PCON-CB/CGB		1	DC24V	●	●	●	●	●	●	●	●	●	●	-	-	512 (ネットワーク仕様は768)	-	6-59
PCON-CYB/PLB/POB		1	DC24V	●	●	-	-	-	-	-	-	-	-	-	-	64	-	6-75
RCON		16	DC24V	-	-	-	●	●	●	-	-	●	●	-	-	128	-	RCON リーフレット

(注) DV、CCなどのネットワーク略称記号については、6-13ページをご確認ください。
(注) MCONはオプションで「高出力設定仕様」を指定したものに限り、高出力有効の設定が可能です。高出力有効時の最大接続可能軸数はC: 4、LC: 3です。