

RCP4-SA5R

簡易防護
モーター折返し
本体幅 50mm
24Vパルスモーター

■型式項目

RCP4 - SA5R - I - 42P

シリーズ	タイプ	エンコーダ種類	モーター種類	リード	ストローク	適応コントローラ	ケーブル長	オプション
I	SA	II インクリメンタル	42P パルスモーター 42□サイズ	20 20mm 12 12mm 6 6mm 3 3mm	50 50mm 800 800mm (50mm毎)	P3 PCON MCON MSEL P5 RCON	N 無し P 1m S 3m M 5m X□ □ 長さ指定 R□ □ ロボットケーブル	下記オプション 価格表参照



(注) 上写真はモーター左折返し仕様 (ML) です。

ストローク別価格表 (標準価格)

ストローク (mm)	標準価格	ストローク (mm)	標準価格
50	-	450	-
100	-	500	-
150	-	550	-
200	-	600	-
250	-	650	-
300	-	700	-
350	-	750	-
400	-	800	-

オプション価格表 (標準価格)

名称	オプション記号	参照頁	標準価格
ブレーキ	B	2-1073	-
ケーブル取出方向変更 (上側)	CJT	2-1074	-
ケーブル取出方向変更 (外側)	CJO	2-1074	-
ケーブル取出方向変更 (下側)	CJB	2-1074	-
指定グリース塗布仕様	G1/G3/G4	2-1082	-
モーター左折返し仕様 (注1)	ML	2-1084	-
モーター右折返し仕様 (注1)	MR	2-1084	-
原点逆仕様	NM	2-1087	-
スライダ部ローラー仕様	SR	2-1090	-
ダブルスライダ仕様	W	2-1094	-

(注1) 型式項目のオプション欄に必ずどちらかの記号をご記入ください。

ケーブル長価格表 (標準価格)

種類	ケーブル記号	P3	P5
標準タイプ	P(1m)	-	-
	S(3m)	-	-
	M(5m)	-	-
長さ指定	X06(6m) ~ X10(10m)	-	-
	X11(11m) ~ X15(15m)	-	-
	X16(16m) ~ X20(20m)	-	-
ロボットケーブル	R01(1m) ~ R03(3m)	-	-
	R04(4m) ~ R05(5m)	-	-
	R06(6m) ~ R10(10m)	-	-
	R11(11m) ~ R15(15m) R16(16m) ~ R20(20m)	-	-

- POINT**
選定上の注意
- 「メインスペック」の可搬質量は、最大値を表示しています。詳細は「速度・加速度別可搬質量表」をご参照ください。
 - 押付け動作を行う場合は「押付け力と電流制限値の相関図」をご参照ください。押付け力は目安の値です。注意点は1-427ページをご確認ください。
 - 簡易アプソで使用される場合も型式項目のエンコーダ種類欄は「I」になります。
 - 垂直、天吊り姿勢によっては注意が必要です。詳細は1-379ページをご参照ください。
 - 張出し負荷長の目安は、Ma・Mb・Mc方向 150mm 以下です。張出し負荷長は1-104ページの図をご確認ください。
 - RCON接続時は、変換ユニットもしくは変換ケーブルが必要になります。詳細はホームページをご参照ください。

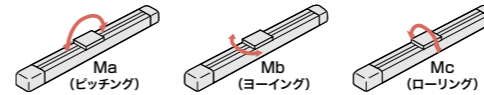
メインスペック

項目	内容	内容				
リード	ボールねじリード (mm)	20	12	6	3	
水平	可搬質量	最大可搬質量 (kg) (高出力有効)	6.5	9	18	20
		最大可搬質量 (kg) (高出力無効)	5	8	13	16
	最高速度 (mm/s)	1440	900	450	225	
	速度/加減速度	最低速度 (mm/s)	25	15	8	4
		定格加減速度 (G)	0.3	0.7	0.3	0.3
垂直	可搬質量	最大可搬質量 (kg) (高出力有効)	1	2.5	6	12
		最大可搬質量 (kg) (高出力無効)	0.5	2	5	10
	最高速度 (mm/s)	1120	800	450	225	
	速度/加減速度	最低速度 (mm/s)	25	15	8	4
		定格加減速度 (G)	0.5	0.5	0.5	0.5
押付け	押付け時最大推力 (N)	56	93	185	370	
	押付け最高速度 (mm/s)	20	20	20	20	
ブレーキ	ブレーキ仕様	無励磁作動電磁ブレーキ				
	ブレーキ保持力 (kgf)	1	2.5	6	12	
ストローク	最小ストローク (mm)	50	50	50	50	
	最大ストローク (mm)	800	800	800	800	
	ストロークピッチ (mm)	50	50	50	50	

項目	内容
駆動方式	ボールねじ φ10mm 転造C10
繰返し位置決め精度	リード20: ±0.03mm リード12/6/3: ±0.02mm
ロストモーション	0.1mm以下
ベース	材質: アルミ、白色アルマイト処理
リニアガイド	直動無限循環型
静的許容モーメント	Ma: 18N・m
	Mb: 26N・m
	Mc: 47N・m
動的許容モーメント (注2)	Ma: 5N・m
	Mb: 8N・m
	Mc: 14N・m
使用周囲温度・湿度	0~40℃、Max85%RH以下 (結露なきこと)
保護等級	IP20
耐振動・耐衝撃	4.9m/s ² 100Hz以下
海外対応規格	CEマーク、RoHS指令
モーター種類	パルスモーター
エンコーダ種類	インクリメンタル
エンコーダパルス数	800 pulse/rev
納期	ホームページ【納期照会】に記載

(注2) 基準定格寿命5,000kmの場合です。走行寿命は運転条件、取付け状態によって異なります。1-360ページにて走行寿命をご確認ください。

■スライダタイプモーメント方向



速度・加速度別可搬質量表

■高出力設定有効 可搬質量の単位はkgです。空欄は動作不可となります。

リード20

姿勢	水平		垂直	
	加速度 (G)			
速度 (mm/s)	0.1	0.3	0.5	0.7
0	6.5	6.5	5	4
160	6.5	6.5	5	4
320	6.5	6.5	5	4
480	6.5	6.5	5	4
640	6.5	6.5	5	4
800	6.5	6.5	5	4
960	6.5	5	3	2
1120	6	3	2	1.5
1280	1	1	1	0.5
1440	1	0.5		

リード12

姿勢	水平		垂直	
	加速度 (G)			
速度 (mm/s)	0.1	0.3	0.5	0.7
0	9	9	9	8
100	9	9	9	8
200	9	9	9	8
300	9	9	9	8
400	9	9	9	8
500	9	9	9	8
600	9	9	6	4
700	9	8	4	2.5
800	7	5	2	1
900	5	3	1	1

リード6

姿勢	水平		垂直	
	加速度 (G)			
速度 (mm/s)	0.1	0.3	0.5	0.7
0	18	18	14	12
50	18	18	14	12
100	18	18	14	12
150	18	18	14	12
200	18	18	14	12
250	18	18	14	12
300	18	18	14	10
350	18	18	12	11
400	18	14	10	7
450	16	10	6	4

リード3

姿勢	水平		垂直	
	加速度 (G)			
速度 (mm/s)	0.1	0.3	0.5	0.7
0	20	20	18	14
25	20	20	18	14
50	20	20	18	14
75	20	20	18	14
100	20	20	18	14
125	20	20	18	14
150	20	20	18	12
175	20	18	14	11
200	20	18	8	9
225	20	6		5

■高出力設定無効 可搬質量の単位はkgです。空欄は動作不可となります。

リード20

姿勢	水平		垂直	
	加速度 (G)			
速度 (mm/s)	0.2	0.3	0.5	0.7
0	5	4	3	3
160	5	4	3	3
320	5	4	3	3
480	4.5	4	3	3
640	4	3.5	2	2
800	3	2.5	1	1
960	2	2	1	0.5

リード12

姿勢	水平		垂直	
	加速度 (G)			
速度 (mm/s)	0.2	0.3	0.5	0.7
0	8	6	5.5	5
100	8	6	5.5	5
200	8	6	5.5	5
300	8	6	5.5	5
400	8	6	4	3.5
500	7	5	2	1.5
600	5	4	2	1.5

リード6

姿勢	水平		垂直	
	加速度 (G)			
速度 (mm/s)	0.2	0.3	0.5	0.7
0	13	13	13	12
50	13	13	13	12
100	13	13	13	12
150	13	13	13	12
200	13	13	13	12
250	13	10	8	7
300	13	9	5	4

リード3

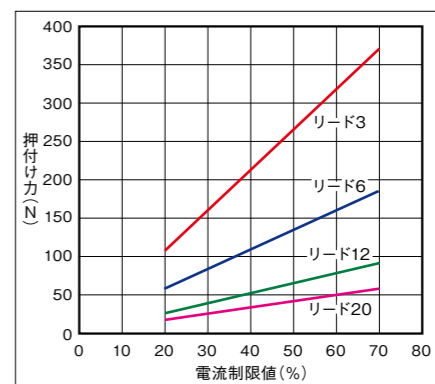
姿勢	水平		垂直	
	加速度 (G)			
速度 (mm/s)	0.2	0.3	0.5	0.7
0	16	16	16	16
25	16	16	16	16
50	16	16	16	16
75	16	16	16	16
100	16	16	16	16
125	16	16	16	16
150	16	16	14	14
175	16	16	14	12
200	16	16	14	12
225	16	10	9	8

ストロークと最高速度

リード (mm)	ストローク (mm)	50~450 (50mm毎)	500 (mm)	550 (mm)	600 (mm)	650 (mm)	700 (mm)	750 (mm)	800 (mm)
20	高出力有効	1440	1225	1045	900	785	690	610	
	高出力無効	<1120>	<1120>		900	785	690	610	
12	高出力有効	900	795	665	570	490	425	375	330
	高出力無効	<800>	<800>		900	785	690	610	
6	高出力有効	450	395	335	285	245	215	185	165
	高出力無効		300	285	245	215	185	165	
3	高出力有効	225	195	165	140	120	105	90	80
	高出力無効		150	140	120	105	90	80	

(注) < >内は垂直使用の場合です。

押付け力と電流制限値の相関図



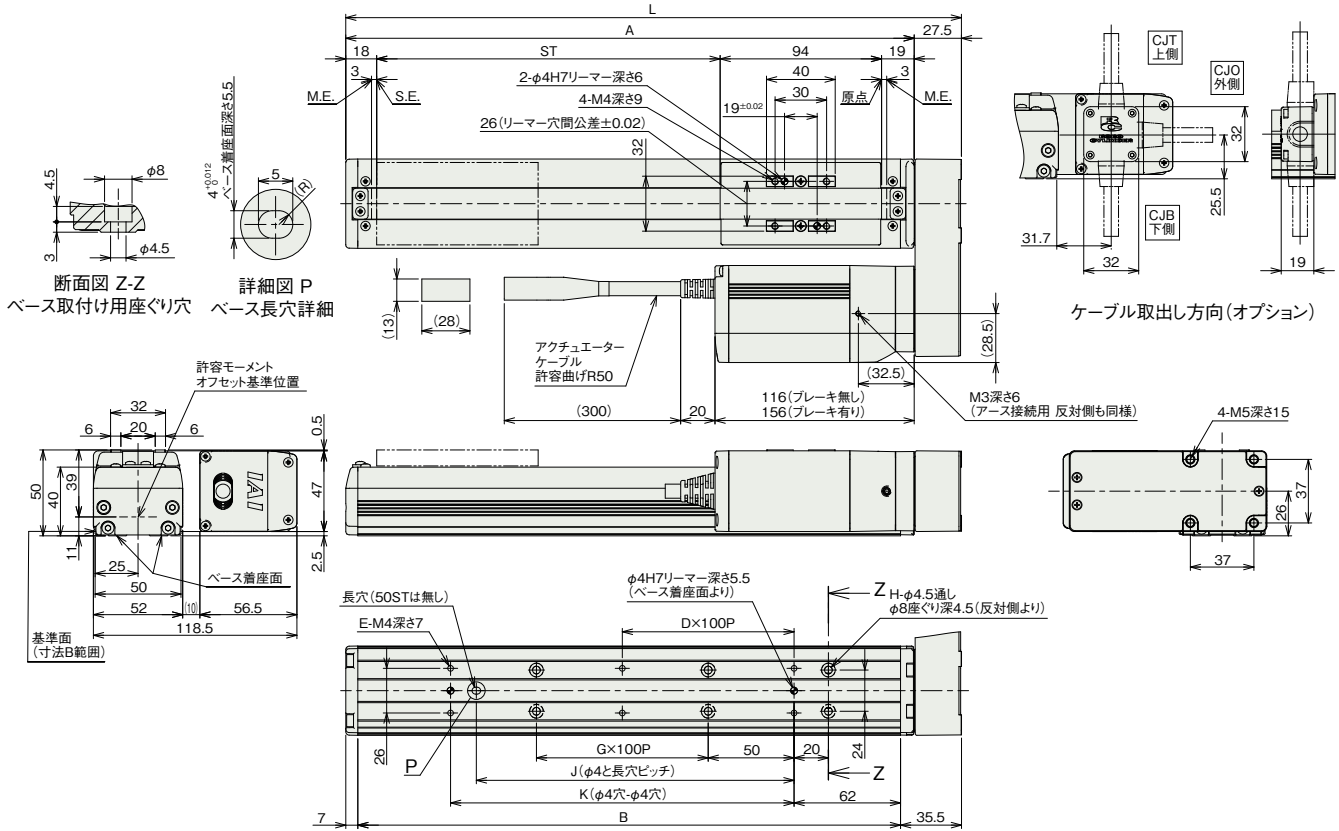
寸法図

CAD図面がホームページよりダウンロード出来ます。
www.iai-robot.co.jp



(注) ケーブルジョイントコネクタにモーター・エンコーダーケーブルを接続します。ケーブルの詳細は1-291ページをご参照ください。
 (注) 原点復帰時はスライダがM.E.まで移動しますので周囲物との干渉にご注意ください。
 (注) 50ストロークは長穴がありませんのでリマー穴(φ4)をご使用ください。
 (注) スライダー取付物がモーターユニット上面に張り出す場合は、モーターユニットとの干渉にご注意ください。

ST: ストローク
M.E.: メカニカルエンド
S.E.: ストロークエンド



■ストローク別寸法

ストローク	50	100	150	200	250	300	350	400	450	500	550	600	650	700	750	800
L	208.5	258.5	308.5	358.5	408.5	458.5	508.5	558.5	608.5	658.5	708.5	758.5	808.5	858.5	908.5	958.5
A	181	231	281	331	381	431	481	531	581	631	681	731	781	831	881	931
B	166	216	266	316	366	416	466	516	566	616	666	716	766	816	866	916
D	0	0	0	1	1	2	2	3	3	4	4	5	5	6	6	7
E	4	4	4	6	6	8	8	10	10	12	12	14	14	16	16	18
G	0	0	1	1	2	2	3	3	4	4	5	5	6	6	7	7
H	4	4	6	6	8	8	10	10	12	12	14	14	16	16	18	18
J	0	85	85	185	185	285	285	385	385	485	485	585	585	685	685	785
K	73	100	100	200	200	300	300	400	400	500	500	600	600	700	700	800

■ストローク別質量

ストローク	50	100	150	200	250	300	350	400	450	500	550	600	650	700	750	800
質量 (kg)																
ブレーキ無し	1.7	1.9	2.0	2.2	2.3	2.5	2.6	2.8	2.9	3.0	3.2	3.3	3.5	3.6	3.8	3.9
ブレーキ有り	2.0	2.1	2.3	2.4	2.5	2.7	2.8	3.0	3.1	3.3	3.4	3.6	3.7	3.9	4.0	4.1

■適応コントローラー

本ページのアクチュエーターは下記のコントローラーで動作が可能です。ご使用になる用途に応じたタイプをご選択ください。

名称	外形	最大接続可能軸数	電源電圧	制御方法														最大位置決め点数	標準価格	参照ページ	
				ポジショナー			プログラム				ネットワーク ※選択										
				ポジショナー	パルス列	プログラム	DV	CC	CIE	PR	CN	ML	ML3	EC	EP	PRT	SSN	ECM			
MCON-C/CG		8	DC24V	-	-	-	●	●	●	●	-	-	-	●	●	●	●	●	256	-	6-37
MCON-LC/LCG		6		-	-	●	●	●	●	●	-	-	-	-	●	●	●	-	-	256	-
MSL-PC/PG		4	単相AC 100~230V	-	-	●	●	●	●	-	-	-	-	●	●	●	-	-	30000	-	6-203
PCON-CB/CGB		1	DC24V	● ※選択	● ※選択	-	●	●	●	●	●	●	●	●	●	●	-	-	512 (ネットワーク仕様は768)	-	6-59
PCON-CYB/PLB/POB		1		● ※選択	● ※選択	-	-	-	-	-	-	-	-	-	-	-	-	-	-	64	-
RCON		16	-	-	-	●	●	●	●	-	-	-	-	●	●	●	-	-	128	-	RCON リーフレット

(注) DV, CCなどのネットワーク略称記号については、6-13ページをご確認ください。
 (注) MCONはオプションで「高出力設定仕様」を指定したものに限り、高出力有効の設定が可能です。高出力有効時の最大接続可能軸数はC: 4, LC: 3です。