

RCP4-ST

■型式項目	
RCP4	I - 42P - N - 30
シリーズ	タイプ ST68E 本体幅60mm 80kgタイプ ST615E 本体幅60mm 150kgタイプ
エンコーダ種類	I インクリメンタル
モーター種類	42P パルスモーター 42□サイズ
Z軸リード	N 無し
Z軸ストローク	30 30mm
適応コントローラ	P3 PCON MSEL P5 RCON RSEL
ケーブル長	N 無し P 1m S 3m M 5m X 長さ指定 R ロボットケーブル
オプション	下記オプション 価格表参照



タイプ別価格表 (標準価格)

型式	標準価格
RCP4-ST68E	—
RCP4-ST615E	—

オプション価格表 (標準価格)

名称	オプション記号	参照頁	標準価格
ケーブル取出し方向変更 (前面)	CJT	6-298	—
ケーブル取出し方向変更 (左側)	CJL	6-298	—
ケーブル取出し方向変更 (右側)	CJR	6-298	—
ケーブル取出し方向変更 (背面)	CJB	6-298	—
保護カバー仕様	CO	6-298	—
原点逆仕様	NM	6-302	—

メインスペック

項目	内容	
タイプ	ST68E	ST615E
最大ワーク質量 (kg)	80	150
速度/加減速度	最高速度 (mm/s)	65
	最高加減速度 (G)	0.2
最高ワーク衝突速度 (m/min)	40	
ストローク (mm)	30	

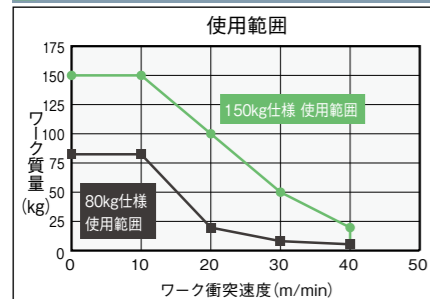
POINT 選定上の 注意	(1) 簡易アプンで使用する場合も型式項目のエンコーダ種類欄は「I」になります。
	(2) ロッド上向き設置限定です。詳細は 1-261ページをご確認ください。
	(3) RCON/RSEL 接続時は、変換ユニットもしくは変換ケーブルが必要になります。詳細は 8-121ページをご参照ください。

ケーブル長価格表 (標準価格)

種類	ケーブル記号		P3	P5
標準タイプ	P(1m)	—	—	—
	S(3m)	—	—	—
	M(5m)	—	—	—
長さ指定	X06(6m) ~ X10(10m)	—	—	—
	X11(11m) ~ X15(15m)	—	—	—
	X16(16m) ~ X20(20m)	—	—	—
ロボットケーブル	R01(1m) ~ R03(3m)	—	—	—
	R04(4m) ~ R05(5m)	—	—	—
	R06(6m) ~ R10(10m)	—	—	—
	R11(11m) ~ R15(15m)	—	—	—
	R16(16m) ~ R20(20m)	—	—	—

項目	内容	
タイプ	ST68E	ST615E
駆動方式	台形ねじ	
繰返し位置決め精度	±0.5mm	±0.5mm
ロストモーション	1mm	1mm
ロッド	炭素鋼 硬質クロムメッキ処理	
使用周囲温度・湿度	0~40℃、85%RH以下 (結露なきこと)	
保護等級	—	
耐振動・耐衝撃	4.9m/s ²	
海外対応規格	CEマーク、RoHS指令	
モーター種類	パルスモーター	
エンコーダ種類	インクリメンタル	
エンコーダパルス数	800 pulse/rev	
納期	ホームページ [納期照会] に記載	

ワーク質量・ワーク衝突速度の相関図



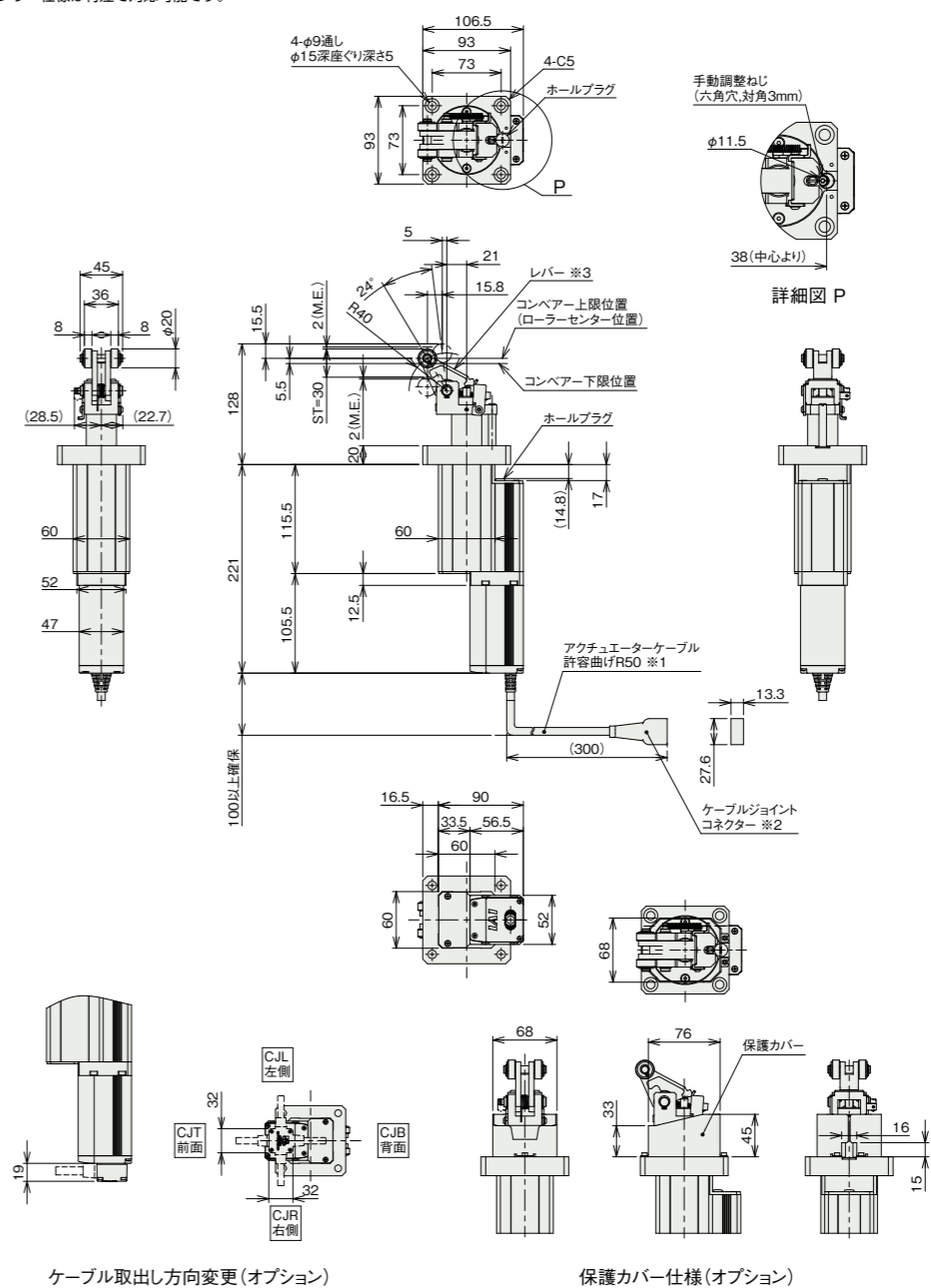
寸法図

CAD図面がホームページよりダウンロード出来ます。
www.iai-robot.co.jp



※1 アクチュエーターケーブルはロボットケーブルではありません。
※2 ケーブルジョイントコネクタにモーター・エンコーダケーブルを接続します。
※3 レバー位置確認用近接センサー仕様は特注で対応可能です。

ST：ストローク
M.E.：メカニカルエンド



質量

タイプ	ST68E	ST615E
質量	3.4kg	3.4kg

適応コントローラ

本ページのアクチュエーターは下記のコントローラで動作が可能です。ご使用になる用途に応じたタイプをご選択ください。

名称	外観	最大接続可能軸数	電源電圧	制御方法														最大位置決め点数	標準価格	参照ページ
				ボジショナー	パルス列	プログラム	ネットワーク ※選択													
				DV	CC	CIE	PR	CN	ML	ML3	EC	EP	PRT	SSN	ECM					
MSEL-PC/PG		4	単相AC 100~230V	—	—	●	●	—	—	—	—	●	●	●	—	—	30000	—	8-259	
PCON-CB/CGB		1	DC24V (ML3,SSN,ECMは8)	●	●	—	●	●	●	●	●	●	●	—	—	512 (ネットワーク仕様は768)	—	8-153		
PCON-CYB/PLB/POB		1		●	●	—	—	—	—	—	—	—	—	—	—	64	—	8-179		
RCON		16		●	●	—	●	●	—	—	●	●	●	●	●	128 (ML3,SSN,ECMはボジショナーなし)	—	8-47		
RSEL		8	—	—	●	●	●	—	—	—	●	●	●	—	—	36000	—	8-49		

(注) DV、CCなどのネットワーク略称記号については、8-17ページをご確認ください。