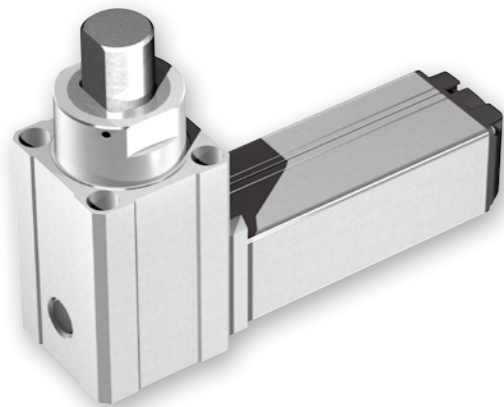


RCP4-ST4525E

■型式項目									
RCP4 - ST4525E		I		28P		N		20	
シリーズ	タイプ	エンコーダー種類	モーター種類	Z軸リード	Z軸ストローク	適応コントローラー	ケーブル長	オプション	
ST4525E	本体幅45mm 25kgタイプ	I インクリメンタル	28P パルスモーター 28□サイズ	N 無し	20 20mm	P3 PCON MSEL P5 RCON RSEL	N 無し P 1m S 3m M 5m X□□ R□□	下記オプション 価格表参照	



価格表 (標準価格)

型式	標準価格
RCP4-ST4525E	-

オプション価格表 (標準価格)

名称	オプション記号	参照頁	標準価格
本体前面 (反モーター側) 組み付け穴 タップ穴仕様 (標準はザグリ穴 (φ9))	AHT	6-297	-
軸先端Dカット仕様 (前面) (注1)	DCT	6-298	-
軸先端Dカット仕様 (左面) (注1)	DCL	6-298	-
軸先端Dカット仕様 (右面) (注1)	DCR	6-298	-
軸先端Dカット仕様 (背面) (注1)	DCB	6-298	-
原点逆仕様	NM	6-302	-

(注1) 型式項目のオプション欄に必ずどれかの記号をご記入ください。(「寸法図」参照)

POINT 選定上の注意	(1) 簡易アプンで使用される場合も型式項目のエンコーダー種類欄は「I」になります。
	(2) ロッド上向き設置限定です。詳細は 1-261ページをご確認ください。

ケーブル長価格表 (標準価格)

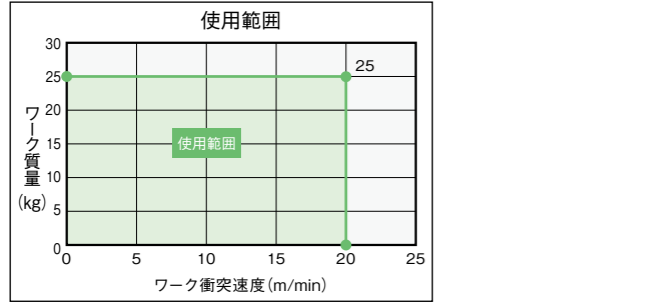
種類	ケーブル記号	P3	P5
標準タイプ	P(1m)	-	-
	S(3m)	-	-
	M(5m)	-	-
長さ指定	X06(6m) ~ X10(10m)	-	-
	X11(11m) ~ X15(15m)	-	-
	X16(16m) ~ X20(20m)	-	-
	R01(1m) ~ R03(3m)	-	-
ロボットケーブル	R04(4m) ~ R05(5m)	-	-
	R06(6m) ~ R10(10m)	-	-
	R11(11m) ~ R15(15m)	-	-
	R16(16m) ~ R20(20m)	-	-

メインスペック

項目	内容
タイプ	ST4525E
最大ワーク質量 (kg)	25
速度/加減速度	最高速度 (mm/s) 75
	最高加減速度 (G) 0.2
最高ワーク衝突速度 (m/min)	20
ストローク (mm)	20

項目	内容
タイプ	ST4525E
駆動方式	台形ねじ
繰返し位置決め精度	±0.5mm
ロストモーション	1mm
ロッド	炭素鋼 硬質クロムメッキ処理
使用周囲温度・湿度	0~40℃、85% RH以下 (結露なきこと)
保護等級	-
耐振動・耐衝撃	4.9m/s ²
海外対応規格	CEマーク、RoHS指令
モーター種類	パルスモーター
エンコーダー種類	インクリメンタル
エンコーダーパルス数	800 pulse/rev
納期	ホームページ [納期照会] に記載

ワーク質量・ワーク衝突速度の相関図



寸法図

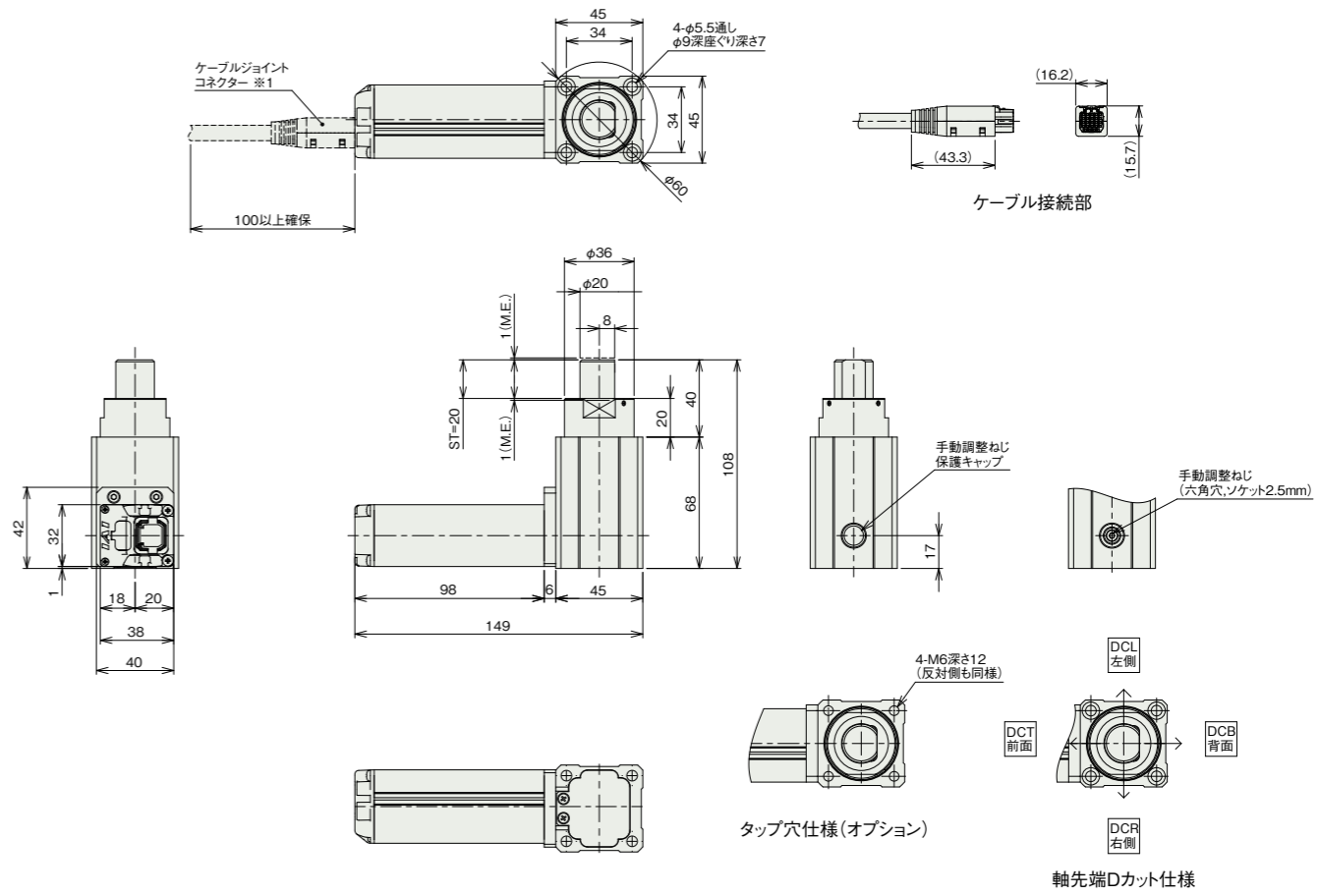
CAD図面がホームページよりダウンロード出来ます。
www.iai-robot.co.jp

2次元 CAD
3次元 CAD

※1 ケーブルジョイントコネクタにモーター・エンコーダーケーブルを接続します。
(注) 原点正常の場合はロッド上昇方向が原点となります。原点逆の場合はロッド下降側が原点となります。
(注) 軸先端Dカット仕様オプションDCB (背面) の場合です。
(注) メンテナンス用ケーブル型式

ST: ストローク
M.E.: メカニカルエンド

標準: CB-CAN-MPA□□□
ロボットケーブル: CB-CAN-MPA□□□-RB
□□□はケーブル長を記入。最長20m 例) 050=5m



■質量

タイプ	内容
質量	0.7kg

適応コントローラー

本ページのアクチュエーターは下記のコントローラーで動作が可能です。ご使用になる用途に応じたタイプをご選択ください。

名称	外観	最大接続 可能軸数	電源電圧	制御方法												最大位置決め点数	標準価格	参照ページ			
				ポジション	パルス列	プログラム	ネットワーク ※選択								ECM						
MSEL-PC/PG		4	単相AC 100~230V	-	-	●	●	●	●	●	●	●	●	●	●	●	●	●	30000	-	8-259
PCON-CB/CGB		1	DC24V	※選択	※選択	-	●	●	●	●	●	●	●	●	●	●	●	●	512 (ネットワーク仕様は768)	-	8-153
PCON-CYB/PLB/POB		1		※選択	※選択	-	-	-	-	-	-	-	-	-	-	-	-	-	64	-	8-179
RCON		16 (ML3,SSN,ECMは8)		-	-	-	●	●	●	●	●	●	●	●	●	●	●	●	128 (ML3,SSN,ECMはポジションデータなし)	-	8-47
RSEL		8	-	-	-	●	●	●	●	●	●	●	●	●	●	●	●	●	36000	-	8-49

(注) DV、CCなどのネットワーク略称記号については、8-17ページをご確認ください。

