

RCP4CR-SA3C

クリーン
モーター
ストリート
本体幅
30mm
24V
パルス
モーター

■型式項目

RCP4CR - SA3C - I - 28P

シリーズ	タイプ	エンコーダー種類 I1 インクリメンタル	モーター種類 28P パルスモーター 28□サイズ	リード 6 6mm 4 4mm 2 2mm	ストローク 25 25mm 300 300mm (25mm毎)	適応コントローラー P3 PCON MSEL P5 RCON RSEL	ケーブル長 N 無し P 1m S 3m M 5m X□□ 長さ指定 R□□ ロボットケーブル	オプション 下記オプション 価格表参照
------	-----	----------------------------	------------------------------------	---	--	---	---	---------------------------



ストローク別価格表(標準価格)

ストローク(mm)	標準価格	ストローク(mm)	標準価格
25	-	175	-
50	-	200	-
75	-	225	-
100	-	250	-
125	-	275	-
150	-	300	-

POINT
選定上の注意

- 「メインスペック」の可搬質量は最大値を表記しています。詳細は「速度・加速度別可搬質量表」をご参照ください。
- 押付け動作については、1-269ページをご参照ください。
- 取付姿勢によっては注意が必要です。詳細は1-261ページをご参照ください。
- 張出し負荷長の目安は、Ma・Mb・Mc方向100mm以下です。張出し負荷長は1-16ページの図をご確認ください。

オプション価格表(標準価格)

名称	オプション記号	参考頁	標準価格
ブレーキ	B	7-395	-
指定グリース塗布仕様	G3/G4	7-397	-
原点確認センサー(右側)(注1)	HSR	-	-
原点確認センサー(左側)(注1)	HSL	7-397	-
原点逆仕様	NM	7-398	-
パキウム継手取付位置勝手違い	VR	7-401	-

(注1) 原点確認センサー「HS」は、取付方向により「HSR」(右側取付)「HSL」(左側取付)があります。取付方向については「寸法図」をご確認ください。

ケーブル長価格表(標準価格)

種類	ケーブル記号	P3	P5
標準タイプ	P(1m)	-	-
	S(3m)	-	-
	M(5m)	-	-
長さ指定	X06(6m) ~ X10(10m)	-	-
	X11(11m) ~ X15(15m)	-	-
	X16(16m) ~ X20(20m)	-	-
	R01(1m) ~ R03(3m)	-	-
ロボットケーブル	R04(4m) ~ R05(5m)	-	-
	R06(6m) ~ R10(10m)	-	-
	R11(11m) ~ R15(15m)	-	-
	R16(16m) ~ R20(20m)	-	-
	R20(20m)	-	-

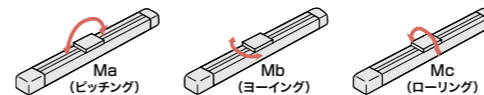
メインスペック

項目	内容				
リード	ボールねじリード(mm)	6	4	2	
	可搬質量	最大可搬質量(kg)(高出力有効)	3	5	8
		最大可搬質量(kg)(高出力無効)	3	5	8
	速度/加減速度	最高速度(mm/s)	420	280	140
		最低速度(mm/s)	8	5	3
		定格加減速度(G)	1	0.7	0.3
最高加減速度(G)		1	1	1	
垂直	可搬質量	最大可搬質量(kg)(高出力有効)	1.5	2.5	3.5
		最大可搬質量(kg)(高出力無効)	1.5	2.5	3.5
	速度/加減速度	最高速度(mm/s)	420	280	140
		最低速度(mm/s)	8	5	3
		定格加減速度(G)	0.5	0.5	0.5
		最高加減速度(G)	0.5	0.5	0.5
押付け	押付け時最大推力(N)	58	86	173	
	押付け最高速度(mm/s)	20	20	20	
クリーンルーム仕様	パキウム量(NL/min)	20	15	10	
ブレーキ	ブレーキ仕様	無励磁作動電磁ブレーキ			
	ブレーキ保持力(kgf)	1.5	2.5	3.5	
ストローク	最小ストローク(mm)	25	25	25	
	最大ストローク(mm)	300	300	300	
	ストロークピッチ(mm)	25	25	25	

項目	内容	
駆動方式	ボールねじ	φ6mm 転造C10
繰返し位置決め精度	±0.02mm	
ロストモーション	0.1mm以下	
ベース	材質:アルミ、白色アルマイト処理	
リニアガイド	直動無限循環型	
静的許容モーメント	Ma	6.30N・m
	Mb	8.90N・m
	Mc	10.0N・m
動的許容モーメント(注2)	Ma	3.82N・m
	Mb	5.45N・m
	Mc	6.10N・m
クリーン度	クラス10(0.1μm, Fed.Std.209D)、クラス2.5相当(ISO 14644-1規格)	
使用周囲温度・湿度	0~40℃、85%RH以下(結露なきこと)	
保護等級	IP20	
耐振動・耐衝撃	4.9m/s ²	
海外対応規格	CEマーク、RoHS指令	
モーター種類	パルスモーター	
エンコーダー種類	インクリメンタル	
エンコーダーパルス数	800 pulse/rev	
納期	ホームページ[納期照会]に記載	

(注2) 基準定格寿命5,000kmの場合です。走行寿命は運転条件、取付け状態によって異なります。1-244ページにて走行寿命をご確認ください。

■スライダータイプモーメント方向



速度・加速度別可搬質量表 ※高出力設定の詳細は1-25ページをご参照ください。

■高出力設定有効 搬送質量により最高速度は変動します。可搬質量の単位はkgです。

姿勢	水平			垂直				
	速度	加速度(G)		速度	加速度(G)			
速度(mm/s)	0.1	0.3	0.5	0.7	1	0.1	0.3	0.5
0	3	3	3	3	3	1.5	1.5	1.5
50	3	3	3	3	3	1.5	1.5	1.5
105	3	3	3	3	3	1.5	1.5	1.5
155	3	3	3	3	3	1.5	1.5	1.5
210	3	3	3	3	3	1.5	1.5	1.5
260	3	3	3	3	3	1.5	1.5	1.5
315	3	3	3	3	3	1.5	1.5	1.5
365	3	3	3	3	3	1.5	1.5	1.25
420	3	3	3	3	3	1.5	1.25	1

姿勢	水平			垂直				
	速度	加速度(G)		速度	加速度(G)			
速度(mm/s)	0.1	0.3	0.5	0.7	1	0.1	0.3	0.5
0	5	5	5	5	5	4.5	2.5	2.5
35	5	5	5	5	5	4.5	2.5	2.5
70	5	5	5	5	5	4.5	2.5	2.5
105	5	5	5	5	5	4.5	2.5	2.5
140	5	5	5	5	5	4.5	2.5	2.5
175	5	5	5	5	5	4.5	2.5	2.5
210	5	5	5	5	5	4.5	2.5	2.5
245	5	5	5	5	5	4.5	2.5	2
280	5	5	5	5	5	4.5	2	1.75

姿勢	水平			垂直				
	速度	加速度(G)		速度	加速度(G)			
速度(mm/s)	0.1	0.3	0.5	0.7	1	0.1	0.3	0.5
0	8	8	7	6	5	3.5	3.5	3.5
15	8	8	7	6	5	3.5	3.5	3.5
35	8	8	7	6	5	3.5	3.5	3.5
50	8	8	7	6	5	3.5	3.5	3.5
70	8	8	7	6	5	3.5	3.5	3.5
85	8	8	7	6	5	3.5	3.5	3.5
105	8	8	7	6	5	3.5	3.5	3.5
120	7	7	6	6	5	3	3	2.5
140	6	6	6	5	5	2.5	2.5	2

■高出力設定無効 搬送質量により最高速度は変動します。可搬質量の単位はkgです。

姿勢	水平			垂直				
	速度	加速度(G)		速度	加速度(G)			
速度(mm/s)	0.1	0.3	0.5	0.7	1	0.1	0.3	0.5
0	5	5	5	5	5	4.5	2.5	2.5
35	5	5	5	5	5	4.5	2.5	2.5
70	5	5	5	5	5	4.5	2.5	2.5
105	5	5	5	5	5	4.5	2.5	2.5
140	4.5	4.5	4.5	4	2.25	2.25	2.25	2.25
175	4.5	4.5	4.5	4	2	2	2	2
210	4	4	4	3.5	2	2	2	2
245	4	4	4	3.5	2	2	1.5	1.5
280	3.5	3.5	3.5	3	2.5	1	1	0.75

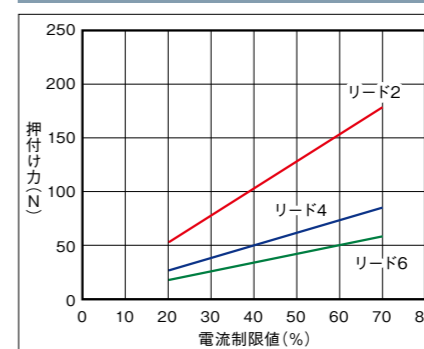
姿勢	水平			垂直				
	速度	加速度(G)		速度	加速度(G)			
速度(mm/s)	0.1	0.3	0.5	0.7	1	0.1	0.3	0.5
0	8	8	7	6	5	3.5	3.5	3.5
15	8	8	7	6	5	3.5	3.5	3.5
35	8	8	7	6	5	3.5	3.5	3.5
50	8	8	7	6	5	3.5	3.5	3.5
70	7.5	7	6	5	4.5	3.25	3.25	3.25
85	7.5	7	6	5	4.5	3	3	3
105	7	6.5	6	5	4.5	2.5	2.5	2
120	6.5	6	5	4.5	4	2	2	1.5
140	5.5	5	4.5	4	3.5	1.5	1.5	1

ストロークと最高速度

リード(mm)	接続コントローラー	25~300(25mm毎)
6	高出力有効 高出力無効	420
4	高出力有効 高出力無効	280
2	高出力有効 高出力無効	140

(単位はmm/s)

押付け力と電流制限値の相関図

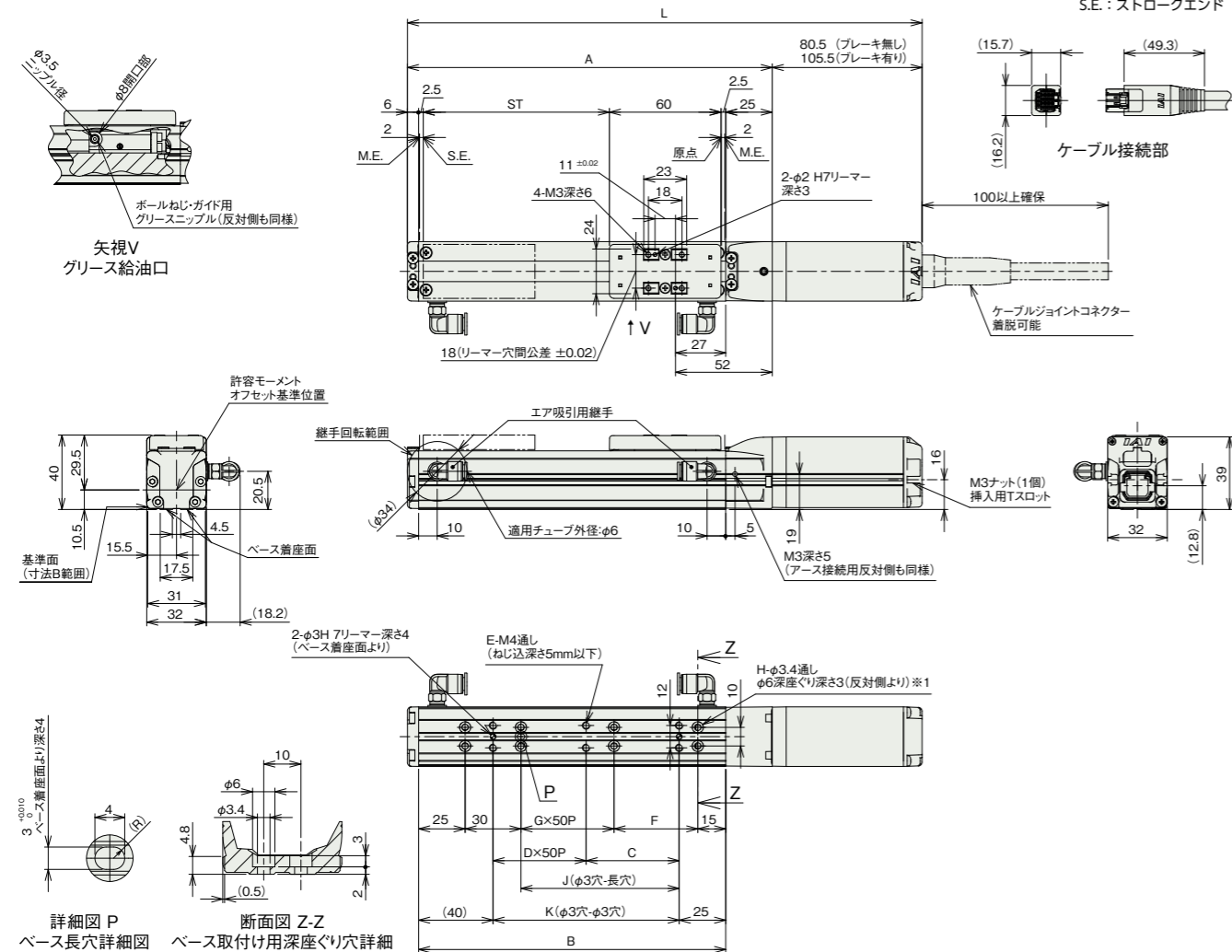


寸法図

CAD図面がホームページよりダウンロード出来ます。
www.iai-robot.co.jp

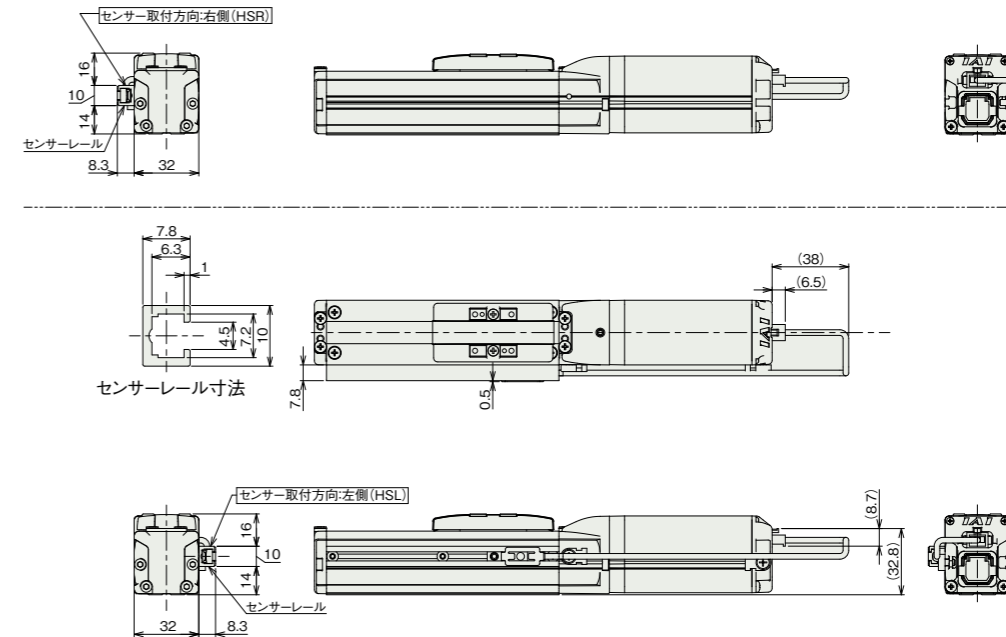
2次元 CAD 3次元 CAD

※1 25mmストロークは上面からの取付穴が6箇所あります。取付けに使用できるのは両端の4箇所だけです。
(注)原点復帰を行った場合はスライダがM.E.まで移動しますので、周囲物との干渉にご注意ください。



■センサー取付(オプション)

(注) センサー取付方向と同じ面にグリース給油口はありません。



■ストローク別寸法

L	ストローク		25	50	75	100	125	150	175	200	225	250	275	300
		ブレーキ無し	ブレーキ有り	201.5	226.5	251.5	276.5	301.5	326.5	351.5	376.5	401.5	426.5	451.5
A			121	146	171	196	221	246	271	296	321	346	371	396
B			90	115	140	165	190	215	240	265	290	315	340	365
C			25	50	75	50	75	50	75	50	75	50	75	50
D			0	0	0	1	1	2	2	3	3	4	4	5
E			4	4	4	6	6	8	8	10	10	12	12	14
F			(20)	45	70	45	70	45	70	45	70	45	70	45
G			0	0	0	1	1	2	2	3	3	4	4	5
H			(6)	6	6	8	8	10	10	12	12	14	14	16
J			10	35	60	85	110	135	160	185	210	235	260	285
K			25	50	75	100	125	150	175	200	225	250	275	300

■ストローク別質量

質量 (kg)	ストローク		25	50	75	100	125	150	175	200	225	250	275	300
		ブレーキ無し	ブレーキ有り	0.51	0.55	0.58	0.61	0.65	0.68	0.71	0.75	0.78	0.81	0.85
			0.6	0.64	0.67	0.7	0.74	0.77	0.8	0.84	0.87	0.9	0.94	0.97

■適応コントローラー

本ページのアクチュエーターは下記のコントローラーで動作が可能です。ご使用になる用途に応じたタイプをご選択ください。

名称	外観	最大接続可能軸数	電源電圧	制御方法														最大位置決め点数	標準価格	参照ページ	
				ポジショナー	パルス列	プログラム	ネットワーク ※選択								ECM						
				DV	CC	CIE	PR	CN	ML	ML3	EC	EP	PRT	SSN	ECM						
MSEL-PC/PG		4	単相AC 100~230V	-	-	●	●	-	●	-	-	-	●	●	●	-	-	30000	-	8-259	
PCON-CB/CGB		1	DC24V	●	●	●	●	●	●	●	●	●	●	●	●	-	-	512 (ネットワーク仕様は768)	-	8-153	
PCON-CYB/PLB/POB		1		●	●	●	●	●	●	●	●	●	●	●	●	●	-	-	64	-	8-179
RCON		16 (ML3,SSN,ECMは8)		-	-	-	●	●	●	●	-	-	●	●	●	●	●	●	128 (ML3,SSN,ECMはポジショナーなし)	-	8-47
RSEL		8	-	-	●	●	●	●	●	-	-	-	●	●	●	-	-	36000	-	8-49	

(注) DV, CCなどのネットワーク略称記号については、8-17ページをご確認ください。