

RCP4CR-SA5C

クリーン
モーター
ストレート
本体幅
50mm
24V
パルス
モーター

■型式項目

RCP4CR - SA5C - I - 42P

シリーズ	タイプ	エンコーダー種類 I1 インクリメンタル	モーター種類 42P パルスモーター 42□サイズ	リード 20 20mm 12 12mm 6 6mm 3 3mm	ストローク 50 800 50mm 800mm (50mm毎)	適応コントローラー P3 PCON MSEL P5 RCON RSEL	ケーブル長 N 無し P 1m S 3m M 5m X □ 長さ指定 R □ ロボットケーブル	オプション 下記オプション 価格表参照
------	-----	-------------------------	---------------------------------	---	--	---	---	---------------------------



ストローク別価格表 (標準価格)

ストローク (mm)	標準価格	ストローク (mm)	標準価格
50	-	450	-
100	-	500	-
150	-	550	-
200	-	600	-
250	-	650	-
300	-	700	-
350	-	750	-
400	-	800	-

オプション価格表 (標準価格)

名称	オプション記号	参照頁	標準価格
ブレーキ	B	7-395	-
ケーブル取出方向変更 (上側)	CJT	7-395	-
ケーブル取出方向変更 (右側)	CJR	7-395	-
ケーブル取出方向変更 (左側)	CJL	7-395	-
ケーブル取出方向変更 (下側)	CJB	7-395	-
指定グリース塗布仕様	G3/G4	7-397	-
原点逆仕様	NM	7-398	-
バキューム継手取付位置勝手違い	VR	7-401	-
ダブルスライダ仕様	W	7-401	-

ケーブル長価格表 (標準価格)

種類	ケーブル記号	P3	P5
標準タイプ	P(1m)	-	-
	S(3m)	-	-
	M(5m)	-	-
長さ指定	X06(6m) ~ X10(10m)	-	-
	X11(11m) ~ X15(15m)	-	-
	X16(16m) ~ X20(20m)	-	-
	R01(1m) ~ R03(3m)	-	-
ロボットケーブル	R04(4m) ~ R05(5m)	-	-
	R06(6m) ~ R10(10m)	-	-
	R11(11m) ~ R15(15m)	-	-
	R16(16m) ~ R20(20m)	-	-

POINT
選定上の注意

- 「メインスペック」の可搬質量は最大値を表記しています。詳細は「速度・加速度別可搬質量表」をご参照ください。
- RCP4に接続するコントローラーによって、最大可搬質量、最高速度が変わりますのでご注意ください。詳細は「メインスペック」をご参照ください。
- 押付け動作については1-269ページをご参照ください。
- 取付姿勢によっては注意が必要です。詳細は1-261ページをご確認ください。
- 張出し負荷長の目安は、Ma・Mb・Mc方向150mm以下です。張出し負荷長は1-16ページの図をご確認ください。
- RCON/RSEL接続時は、変換ユニットもしくは変換ケーブルが必要になります。詳細は8-121ページをご参照ください。

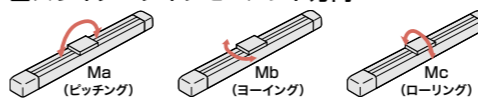
メインスペック

項目	内容					
リード	ボールねじリード (mm)	20	12	6	3	
水平	可搬質量	最大可搬質量 (kg) (高出力有効)	6.5	9	18	20
		最大可搬質量 (kg) (高出力無効)	5	8	13	16
	速度/加速度	最高速度 (mm/s)	1440	900	450	225
		最低速度 (mm/s)	25	15	8	4
		定格加速度 (G)	0.3	0.7	0.3	0.3
垂直	可搬質量	最大可搬質量 (kg) (高出力有効)	1	2.5	6	12
		最大可搬質量 (kg) (高出力無効)	0.5	2	5	10
	速度/加速度	最高速度 (mm/s)	1280	900	450	225
		最低速度 (mm/s)	25	15	8	4
		定格加速度 (G)	0.5	0.5	0.5	0.5
押付け	押付け時最大推力 (N)	56	93	185	370	
	押付け最高速度 (mm/s)	20	20	20	20	
クリーンルーム仕様	バキューム量 (NL/min)	80	50	30	15	
ブレーキ	ブレーキ仕様	無励磁作動電磁ブレーキ				
	ブレーキ保持力 (kgf)	1	2.5	6	12	
ストローク	最小ストローク (mm)	50	50	50	50	
	最大ストローク (mm)	800	800	800	800	
	ストロークピッチ (mm)	50	50	50	50	

項目	内容
駆動方式	ボールねじ φ10mm 転造C10
繰返し位置決め精度 (注1)	±0.02mm [0.03mm]
ロストモーション	0.1mm以下
ベース	材質: アルミ、白色アルマイト処理
リニアガイド	直動無限循環型
静的許容モーメント	Ma: 18.6N・m
	Mb: 26.6N・m
	Mc: 47.5N・m
動的許容モーメント (注2)	Ma: 5.81N・m
	Mb: 8.30N・m
	Mc: 14.8N・m
クリーン度	クラス10(0.1μm, Fed.Std.209D)、クラス2.5相当(ISO 14644-1規格)
使用周囲温度・湿度	0~40℃、85%RH以下(結露なきこと)
保護等級	IP20
耐振動・耐衝撃	4.9m/s ²
海外対応規格	CEマーク、RoHS指令
モーター種類	パルスモーター
エンコーダー種類	インクリメンタル
エンコーダーパルス数	800 pulse/rev
納期	ホームページ[納期照会]に記載

(注1) 【 】内はリード20の場合です。
(注2) 基準定格寿命5,000kmの場合です。走行寿命は運転条件、取付け状態によって異なります。1-244ページにて走行寿命をご確認ください。

■スライダタイプモーメント方向



速度・加速度別可搬質量表 ※高出力設定の詳細は1-25ページをご参照ください。

■高出力設定有効 搬送質量により最高速度は変動します。可搬質量の単位はkgです。空欄は動作不可となります。

姿勢	水平						垂直										
	加速度 (G)						加速度 (G)										
速度 (mm/s)	0.1	0.3	0.5	0.7	1	0.1	0.3	0.5	0.7	1	0.1	0.3	0.5				
0	6.5	6.5	5	5	4	1	1	1	1	1	0	20	18	14	12	12	12
160	6.5	6.5	5	5	4	1	1	1	1	1	25	20	18	14	12	12	12
320	6.5	6.5	5	5	4	1	1	1	1	1	8	6	6	6	6	6	6
480	6.5	6.5	5	5	4	1	1	1	1	1	8	6	6	6	6	6	6
640	6.5	6.5	5	5	4	1	1	1	1	1	8	6	6	6	6	6	6
800	6.5	6.5	5	4	3	1	1	1	1	1	6.5	2.5	2.5	2.5	2.5	2.5	2.5
960	6.5	6.5	5	3	2	1	1	1	1	1	6	4	2.5	2.5	2.5	2.5	2.5
1120	6	3	2	1.5	0.5	0.5	0.5	0.5	0.5	0.5	7	5	2	1.5	1.5	1.5	1.5
1280	1	1	1	1	0.5	0.5	0.5	0.5	0.5	0.5	7	5	2	1.5	1.5	1.5	1.5
1440	1	0.5									5	3	1	1	0.5	0.5	0.5

■高出力設定無効 搬送質量により最高速度は変動します。可搬質量の単位はkgです。空欄は動作不可となります。

姿勢	水平						垂直						
	加速度 (G)						加速度 (G)						
速度 (mm/s)	0.2	0.3	0.5	0.7	0.1	0.2	0.2	0.3	0.5	0.7	0.1	0.2	0.3
0	5	4	3	3	0.5	0.5	8	6	5.5	5	2	2	2
160	5	4	3	3	0.5	0.5	8	6	5.5	5	2	2	2
320	5	4	3	3	0.5	0.5	8	6	5.5	5	2	2	2
480	4.5	4	3	3	0.5	0.5	8	6	5.5	5	2	2	2
640	4	3.5	2	2	0.5	0.5	8	6	4	3.5	2	2	1.5
800	3	2.5	1	1	0.5	0.5	7	5	2	1.5	1.5	1.5	1
960	2	2	1	0.5	0.5	0.5	5	4	2	1.5	1	1	0.5

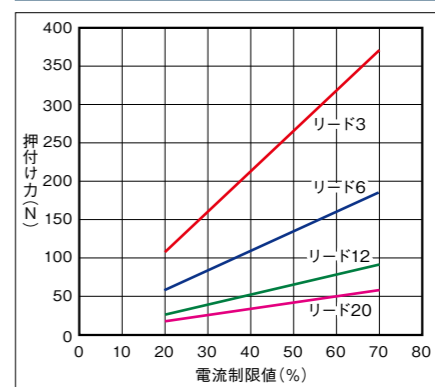
ストロークと最高速度

リード (mm)	ストローク (mm)	最高速度 (mm/s)							
		50~450 (50mm毎)	500	550	600	650	700	750	800
20	高出力有効	1440	<1280>	1225	1045	900	785	690	610
	高出力無効		960			900	785	690	610
12	高出力有効	900	795	665	570	490	425	375	330
	高出力無効		600			570	490	425	375
6	高出力有効	450	395	335	285	245	215	185	165
	高出力無効		300			285	245	215	185
3	高出力有効	225	195	165	140	120	105	90	80
	高出力無効		150			140	120	105	90

(単位はmm/s)

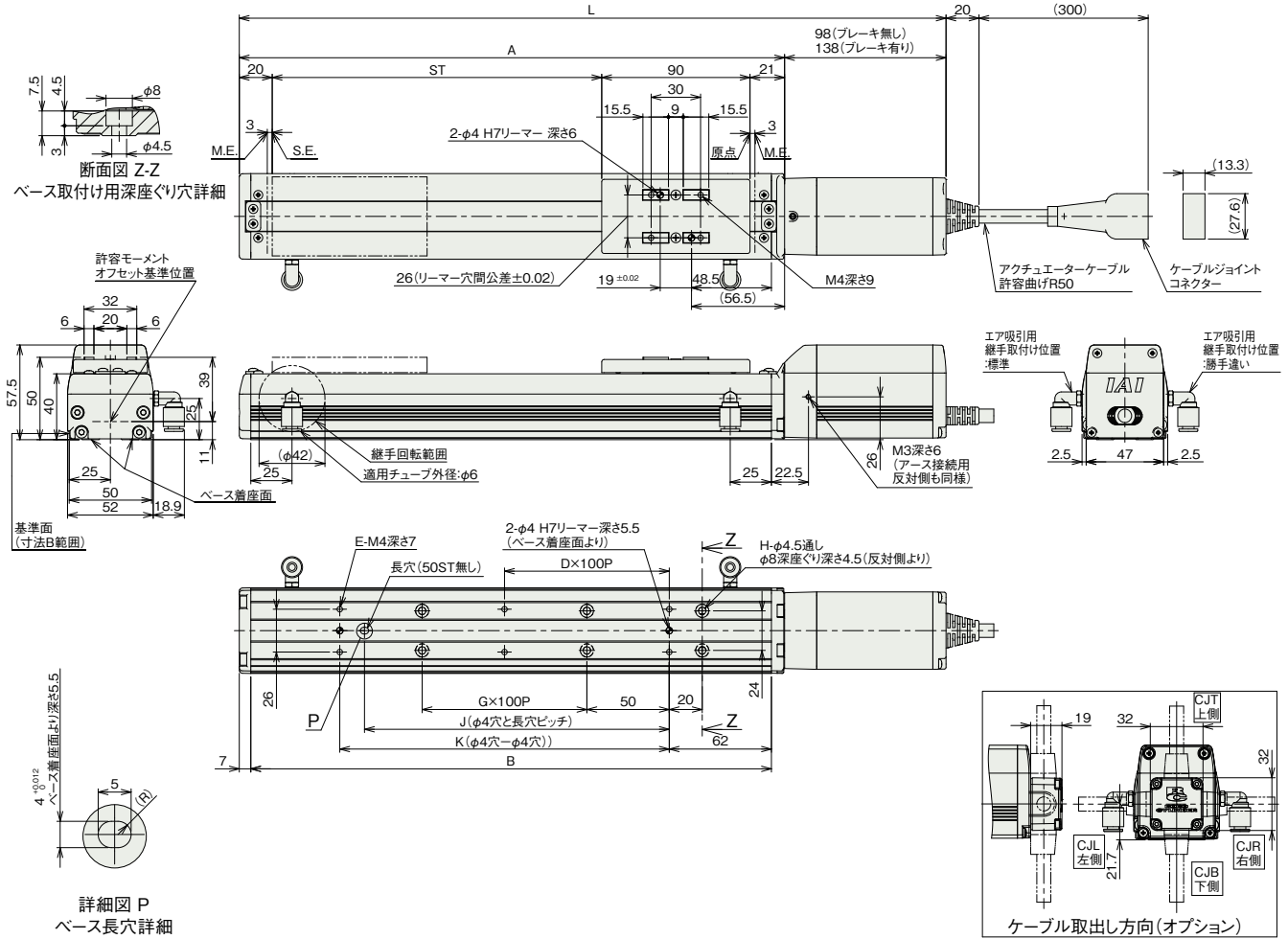
(注) < >内は垂直使用の場合です。

押付け力と電流制限値の相関図



(注) ケーブルジョイントコネクタにモーター・エンコーダケーブルを接続します。ケーブルの詳細は1-109ページをご参照ください。
(注) 原点復帰を行った場合はスライダがM.E.まで移動しますので、周囲物との干渉にご注意ください。

ST: ストローク
M.E.: メカニカルエンド
S.E.: ストロークエンド



■ストローク別寸法

ストローク	50	100	150	200	250	300	350	400	450	500	550	600	650	700	750	800	
L	ブレーキ無し	279	329	379	429	479	529	579	629	679	729	779	829	879	929	979	1029
	ブレーキ有り	319	369	419	469	519	569	619	669	719	769	819	869	919	969	1019	1069
A	181	231	281	331	381	431	481	531	581	631	681	731	781	831	881	931	
B	166	216	266	316	366	416	466	516	566	616	666	716	766	816	866	916	
D	0	0	0	1	1	2	2	3	3	4	4	5	5	6	6	7	
E	4	4	4	6	6	8	8	10	10	12	12	14	14	16	16	18	
G	0	0	1	1	2	2	3	3	4	4	5	5	6	6	7	7	
H	4	4	6	6	8	8	10	10	12	12	14	14	16	16	18	18	
J	0	85	85	185	185	285	285	385	385	485	485	585	585	685	685	785	
K	73	100	100	200	200	300	300	400	400	500	500	600	600	700	700	800	

■ストローク別質量

ストローク	50	100	150	200	250	300	350	400	450	500	550	600	650	700	750	800
質量 (kg)	ブレーキ無し	1.5	1.6	1.8	1.9	2.1	2.2	2.4	2.5	2.6	2.8	2.9	3.1	3.2	3.4	3.5
	ブレーキ有り	1.7	1.9	2	2.1	2.3	2.4	2.6	2.7	2.9	3	3.2	3.3	3.5	3.6	3.7

■適応コントローラ

本ページのアクチュエータは下記のコントローラで動作が可能です。ご使用になる用途に応じたタイプをご選択ください。

名称	外觀	最大接続可能軸数	電源電圧	制御方法												最大位置決め点数	標準価格	参照ページ				
				ポジショナー	パルス列	プログラム	ネットワーク ※選択								EC				EP	PRT	SSN	ECM
MSEL-PC/PG		4	単相AC 100~230V DC24V	-	-	●	●	●	-	●	-	-	-	●	●	●	-	-	30000	-	8-259	
PCON-CB/CGB		1		※選択	※選択	-	●	●	●	●	●	●	●	●	●	●	●	-	-	512 (ネットワーク仕様は768)	-	8-153
PCON-CYB/PLB/POB		1		※選択	※選択	-	-	-	-	-	-	-	-	-	-	-	-	-	-	64	-	8-179
RCON		16 (ML3,SSN,ECMは8)		-	-	-	●	●	●	●	-	●	●	●	●	●	●	●	●	128 (ML3,SSN,ECMはポジションデータなし)	-	8-47
RSEL		8		-	-	●	●	●	●	●	-	●	●	●	●	●	●	-	-	36000	-	8-49

(注) DV, CCなどのネットワーク略称記号については、8-17ページをご確認ください。