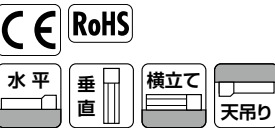


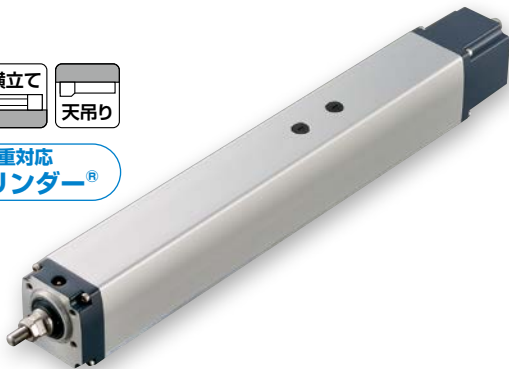
# RCP5W-RA6C

防塵 防滴  
バッテリーレスアプソ  
モーターストレート  
本体幅 70mm  
24V パルスモーター

型式項目		RCP5W - RA6C - WA		WA		エンコーダ種類		モーター種類		リード		ストローク		適応コントローラ		ケーブル長		オプション	
シリーズ	タイプ	WA	バッテリーレスアプソ仕様	42P	パルスモーター 42□サイズ	12	12mm	50	50mm	P3	PCON-CB	N	無し	下記オプション 価格表参照					
				42SP	高推力 パルスモーター 42□サイズ	6	6mm	400	400mm (50mm毎)	P5	MCON	P	1m						
						3	3mm				MSEL	S	3m						
											RCON	M	5m						
												XI	長さ指定						
												R	ロボットケーブル						



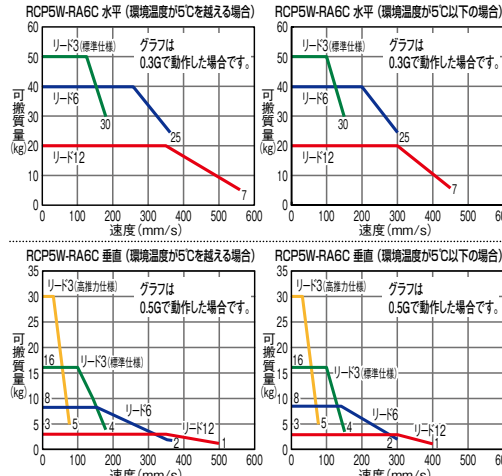
ラジアル荷重対応  
ラジアルシリンダー®



- POINT**  
選定上の注意
- 可搬質量は水平が加速度 0.3G、垂直が加速度 0.5G で動作させた時の値です。加速度を上げると可搬質量は低下します。(加速度別最大可搬質量は総合カタログ 2017・1-458ページをご参照ください)
  - ラジアルシリンダーはガイドを内蔵しています。許容可能な負荷質量については総合カタログ 2017・1-478ページのグラフをご参照ください。
  - 高推力仕様は垂直動作専用です。またブレーキが標準装備されます。
  - ケーブルジョイントコネクタは防滴処理がされていないので、水のかからないところに設置してください。
  - 取付姿勢によっては注意が必要です。詳細は 1-361ページをご確認ください。
  - 押付け動作については総合カタログ 2017・1-387ページをご参照ください。

### 速度と可搬質量の相関図

環境温度が5℃以下の場合、5℃を超える場合に比べて速度が低下します。



### アクチュエータースペック

リードと可搬質量		リード (mm)	接続 コントローラ	最大可搬質量 水平 (kg)	最大可搬質量 垂直 (kg)	最大押付力 (N)	ストローク (mm)
標準仕様	RCP5W-RA6C-WA-42P-12-①-②-③-④	12	高出力有効 高出力無効	20	3	93	50~400 (50mm毎)
	RCP5W-RA6C-WA-42P-6-①-②-③-④	6	高出力有効 高出力無効	40	8	185	
	RCP5W-RA6C-WA-42P-3-①-②-③-④	3	高出力有効 高出力無効	50	16	370	
高推力仕様	RCP5W-RA6C-WA-42SP-3-①-②-③-④	3	高出力有効 高出力無効	-	30	590	

記号説明 ① ストローク ② 適応コントローラ ③ ケーブル長 ④ オプション

ストロークと最高速度		リード (mm)	接続 コントローラ	50 (mm)	100~400 (50mm毎)
標準タイプ	12	高出力有効	500 [450<400>]	560<500> [450<400>]	
	6	高出力有効	500<400>	360 [300]	
長さ指定	3	高出力有効	250<250>	180 [150]	
	3	高出力無効	125<125>	<70> [ <70> ]	
	3	高出力有効	<70> [ <70> ]	<60>	
	3	高出力無効	<60>		

(注) < >内は垂直使用の場合です。  
(注) [ ]内は環境温度5℃以下で使用した場合です。

### ストローク別価格表 (標準価格)

ストローク (mm)	標準価格	
	標準仕様	高推力仕様
50	-	-
100	-	-
150	-	-
200	-	-
250	-	-
300	-	-
350	-	-
400	-	-

(注) 高推力仕様の価格はブレーキを含んだ価格です。

### ケーブル長価格表 (標準価格)

種類	ケーブル記号	P3		P5	
		標準タイプ	長さ指定	標準タイプ	長さ指定
標準タイプ	P(1m)	-	-	-	-
	S(3m)	-	-	-	-
	M(5m)	-	-	-	-
	X06(6m) ~ X10(10m)	-	-	-	-
長さ指定	X11(11m) ~ X15(15m)	-	-	-	-
	X16(16m) ~ X20(20m)	-	-	-	-
	R01(1m) ~ R03(3m)	-	-	-	-
	R04(4m) ~ R05(5m)	-	-	-	-
	R06(6m) ~ R10(10m)	-	-	-	-
	R11(11m) ~ R15(15m)	-	-	-	-
ロボットケーブル	R16(16m) ~ R20(20m)	-	-	-	-
	R06(6m) ~ R10(10m)	-	-	-	-

### アクチュエーター仕様

項目	内容
駆動方式	ボールねじ φ10mm 転造C10
繰返し位置決め精度	±0.02mm
ロストモーション	0.1mm以下
ロッド	φ22mm ステンレス鋼管
ロッド不回転精度 (注2)	0度
ロッド先端許容荷重 / 許容トルク	ストローク別寸法表参照、総合カタログ2017・1-478ページ参照
ロッド先端張出し距離	100mm以下
保護構造	IP67
使用周囲温度・湿度	0~40℃、85%RH以下 (結露無きこと)

(注2) 無負荷時のロッド回転方向変位角度を表します。

### 寸法図

- ※1 モーター・エンコーダケーブルを接続します。
- ※2 原点復帰時はロッドがM.E.まで移動しますので、周囲物との干渉にご注意ください。
- ※3 二面幅の面の向きは製品により異なります。
- ※4 フロントブラケット及びフランジを使用して本体を取付ける場合は、本体部に外力がかからないようにしてください。

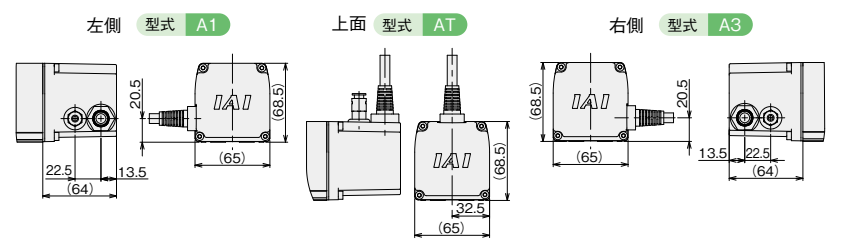
CAD図面がホームページよりダウンロード出来ます。  
www.iai-robot.co.jp

2次元 CAD  
3次元 CAD

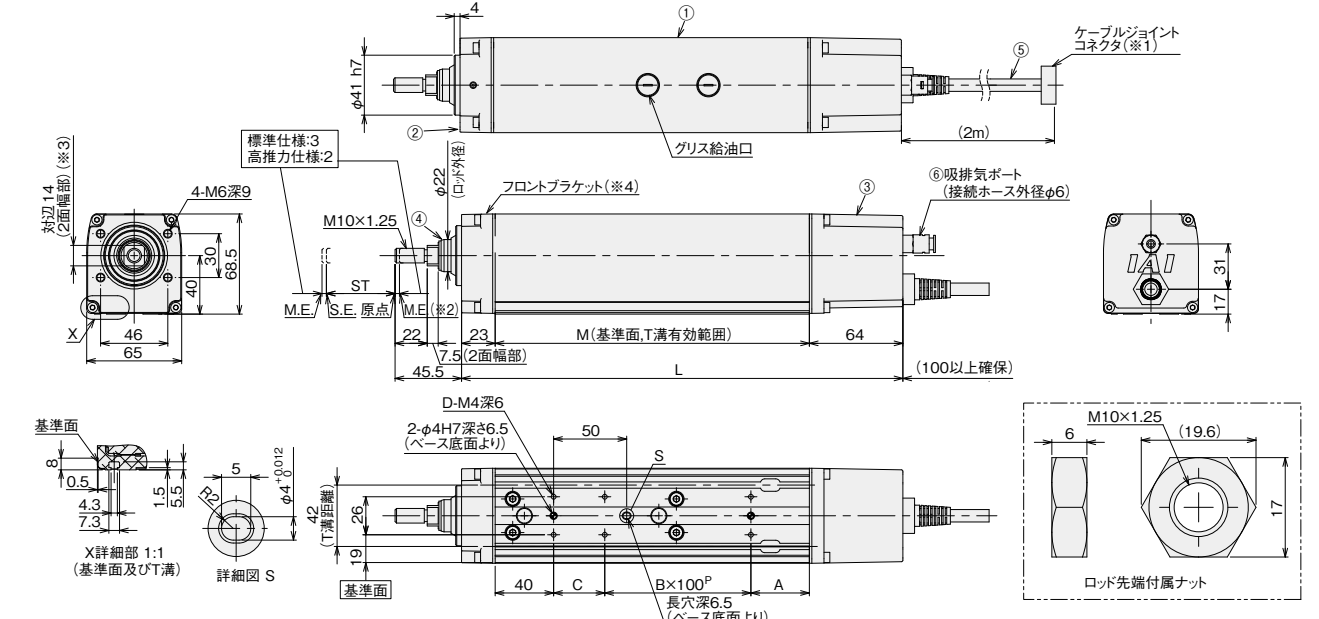
### 主要部材

① フレーム	アルミ押し出し材 (A6063SS-T5相当) 白色アルマイト処理
② フロントブラケット	アルミダイカスト
③ リアカバー	アルミダイカスト
④ ロッド	ステンレス鋼管 (SUS304相当) 研磨仕上げ+硬質クロムメッキ処理
⑤ アクチュエーターケーブル	塩化ビニル (PVC)
⑥ 吸排気ポート	ポリフェニレンサルファイド (PPS)

### ケーブル取出し方向 (オプション)

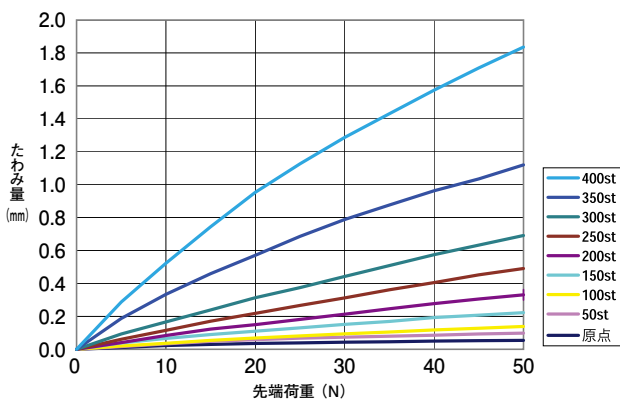


ST: ストローク  
M.E.: メカニカルエンド  
S.E.: ストロークエンド



### RCP5W-RA6C ロッドたわみ量

下表はロッドを垂直設置し、ロッド先端に荷重をかけたときのロッドたわみ量を測定しています。



### ストローク別寸法・質量

ストローク	質量 (kg)																	
	50	100	150	200	250	300	350	400	50	100	150	200	250	300	350	400		
L	ブレーキ無し		302	352	402	452	502	552	602	652								
	ブレーキ有り (注3)		363	413	463	513	563	613	663	713								
A	ブレーキ無し		40	40	40	40	40	40	40	40								
	ブレーキ有り (注3)		101	101	101	101	101	101	101	101								
B	ブレーキ無し		1	1	2	2	3	3	4	4								
	ブレーキ有り		6	6	8	8	10	10	12	12								
M	ブレーキ無し		215	265	315	365	415	465	515	565								
	ブレーキ有り		276	326	376	426	476	526	576	626								
ロッド先端静的許容荷重 (N)	荷重オフセット 0mm		65.6	51.2	41.7	34.9	29.8	25.7	22.4	19.7								
	荷重オフセット 100mm		32.4	23.6	18.1	14.4	11.6	9.5	7.7	6.2								
ロッド先端静的許容トルク (N・m)	ブレーキ無し		6.6	5.2	4.3	3.7	3.2	2.8	2.6	2.3								
	ブレーキ有り		3.2	3.6	3.9	4.3	4.7	5.1	5.5	5.9								
質量 (kg)	ブレーキ有り		3.6	4.0	4.4	4.8	5.2	5.6	6.0	6.4								
	ブレーキ有り (高推力仕様)		3.7	4.1	4.5	4.9	5.3	5.7	6.1	6.5								

(注3) 高推力仕様はブレーキ有りの寸法になります。

### 適応コントローラ

本ページのアクチュエーターは下記のコントローラで動作が可能です。ご使用になる用途に応じたタイプをご選択ください。

名称	外形	最大接続 可能軸数	電源電圧	制御方法														最大位置決め点数	標準価格	参照ページ
				ポジショナー	パルス列	プログラム	DV	CC	CIE	PR	CN	ML	ML3	EC	EP	PRT	SSN			
MCON-C/CG		8	DC24V	-	-	-	●	●	●	●	-	●	●	●	●	●	●	256	-	7-73
MCON-L/CG		6	DC24V	-	-	●	●	●	-	●	●	-	-	●	●	●	-	256	-	7-73
MSEL-PC/PG		4	単相AC 100~230V	-	-	●	●	●	-	●	●	-	-	●	●	●	-	30000	-	7-245
PCON-CB/CGB		1	DC24V	●	●	-	●	●	●	●	●	●	●	●	●	●	-	512 (ネットワーク仕様は768)	-	7-95
RCON		16	DC24V	-	-	-	●	●	●	●	-	-	-	●	●	●	-	128	-	7-41

(注) DV、CCなどのネットワーク略称記号については、7-15ページをご確認ください。  
(注) MCONはオプションで「高出力設定仕様」を指定したものに限り、高出力有効の設定が可能。高出力有効時の最大接続可能軸数はC: 4、LC: 3です。

