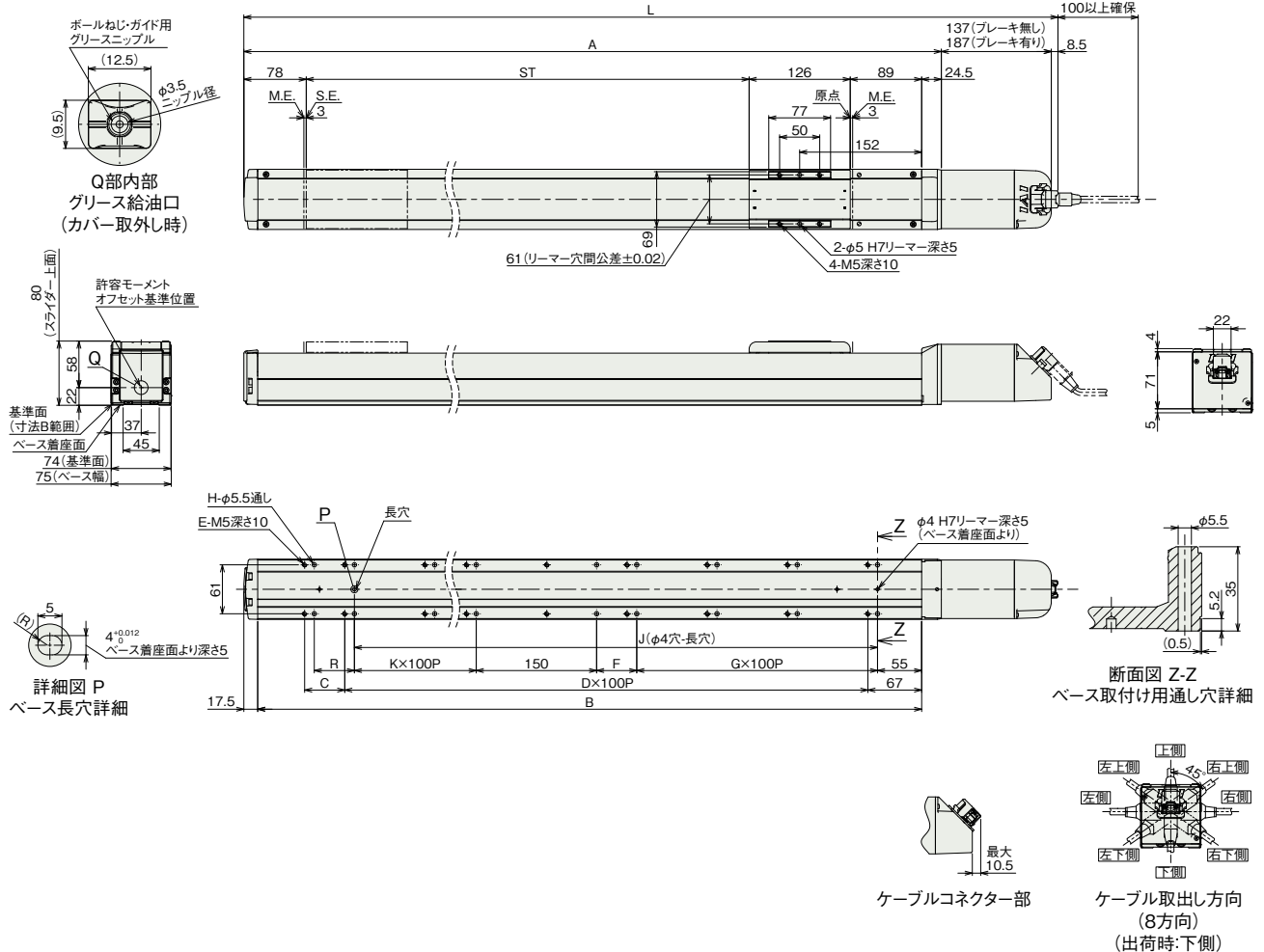


(注) 原点復帰を行った場合は、スライダがM.E.まで移動しますので周囲との干渉にご注意ください。
(注) ケーブル取出し方向変更の注意事項の詳細は3-716ページをご参照ください。

ST: ストローク
M.E.: メカニカルエンド
S.E.: ストロークエンド



■ストローク別寸法

ストローク	700	750	800	850	900	950	1000	1050	1100	1150	1200	1250	1300	1350	1400	1450	1500	
L	ブレーキ無し	1163	1213	1263	1313	1363	1413	1463	1513	1563	1613	1663	1713	1763	1813	1863	1913	1963
	ブレーキ有り	1213	1263	1313	1363	1413	1463	1513	1563	1613	1663	1713	1763	1813	1863	1913	1963	2013
A	1017.5	1067.5	1117.5	1167.5	1217.5	1267.5	1317.5	1367.5	1417.5	1467.5	1517.5	1567.5	1617.5	1667.5	1717.5	1767.5	1817.5	
B	975.5	1025.5	1075.5	1125.5	1175.5	1225.5	1275.5	1325.5	1375.5	1425.5	1475.5	1525.5	1575.5	1625.5	1675.5	1725.5	1775.5	
C	50	0	50	0	50	0	50	0	50	0	50	0	50	0	50	0	50	
D	8	9	9	10	10	11	11	12	12	13	13	14	14	15	15	16	16	
E	20	20	22	22	24	24	26	26	28	28	30	30	32	32	34	34	36	
F	50	0	0	50	50	0	0	50	50	0	0	50	50	0	0	50	50	
G	3	4	4	4	4	5	5	5	5	6	6	6	6	7	7	7	7	
H	20	20	20	22	24	24	24	26	28	28	28	30	32	32	32	34	36	
J	800	850	900	950	1000	1050	1100	1150	1200	1250	1300	1350	1400	1450	1500	1550	1600	
K	3	3	4	4	4	4	5	5	5	5	6	6	6	6	7	7	7	
R	50	50	0	0	50	50	0	0	50	50	0	0	50	50	0	0	50	

■ストローク別質量

ストローク	700	750	800	850	900	950	1000	1050	1100	1150	1200	1250	1300	1350	1400	1450	1500	
質量 (kg)	ブレーキ無し	8.4	8.6	8.9	9.2	9.4	9.7	10.0	10.2	10.5	10.8	11.0	11.3	11.6	11.8	12.1	12.4	12.6
	ブレーキ有り	8.9	9.1	9.4	9.7	9.9	10.2	10.5	10.7	11.0	11.3	11.5	11.8	12.1	12.3	12.6	12.9	13.1

■適応コントローラ

本ページのアクチュエーターは下記のコントローラーで動作が可能です。ご使用になる用途に応じたタイプをご選択ください。

名称	外観	最大接続可能軸数	電源電圧	制御方法														最大位置決め点数	標準価格	参照ページ	
				ポジション	パルス列	プログラム	ネットワーク ※選択														
				DV	CC	CIE	PR	CN	ML	ML3	EC	EP	PRT	SSN	ECM						
MSEL-PC/PG		4	単相AC 100~230V DC24V	-	-	●	●	●	-	●	-	-	-	●	●	●	-	30000	-	8-317	
PCON-CB/CGB		1		●	●	●	●	●	●	●	●	●	●	●	●	●	●	-	512 (ネットワーク仕様は768)	-	8-195
PCON-CYB/PLB/POB		1		●	●	-	-	-	-	-	-	-	-	-	-	-	-	64	-	8-221	
RCON		16 (ML3,SSN,ECMは8)		-	-	-	●	●	●	●	-	-	●	●	●	●	●	128 (ML3,SSN,ECMはポジションデータなし)	-	8-57	
RSEL		8		-	-	●	●	●	●	●	-	-	●	●	●	●	●	36000	-	8-105	

(注) DV, CCなどのネットワーク略称記号については、8-15ページをご確認ください。