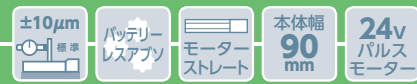


# RCP6-RA8C RCP6S-RA8C



■型式項目

シリーズ	RA8C	WA	60P	リード	ストローク	適応コントローラ/ I/Oタイプ	ケーブル長	オプション
RCP6 コントローラ別置		WA バッテリーレスアプソ	60P パルスモーター 60mmサイズ	20 20mm 10 10mm 5 5mm	50 300 50mm 300mm (50mm毎)	RCP6 P4 PCON-CFB/CGFB MSEL-PCF/PGF P6 RCON RSEL RCP6S SE SIOタイプ	N 無し P 1m S 3m M 5m X 長さ指定 R ロボットケーブル	下記オプション 価格表参照



- POINT**  
選定上の注意
- 「メインスペック」の可搬質量は、最大値を表示しています。詳細は「速度・加速度別可搬質量表」をご参照ください。
  - 水平可搬質量は外付けガイドを併用した場合です。ロッドの進行方向以外からの外力がかかると、まわり止めが破損する場合がありますのでご注意ください。
  - 押付け動作を行う場合は「押付け力と電流制限値の相関図」をご参照ください。押付け力は目安の値です。注意点は1-269ページをご確認ください。
  - RCP6S（コントローラ内蔵）は、デューティ70%以下で運転してください。
  - リード5を垂直で使用する場合、可搬質量によって寿命が変わります。詳細は「垂直搬送質量と走行寿命」をご参照ください。
  - 取付姿勢によっては注意が必要です。詳細は1-261ページをご確認ください。

## ストローク別価格表(標準価格)

ストローク (mm)	標準価格		ストローク (mm)	標準価格	
	RCP6	RCP6S		RCP6	RCP6S
50	-	-	200	-	-
100	-	-	250	-	-
150	-	-	300	-	-

## オプション価格表(標準価格)

名称	オプション記号	参照頁	標準価格
ブレーキ	B	4-557	-
ケーブル取出し方向変更(上側)	CJT	4-557	-
ケーブル取出し方向変更(右側)	CJR	4-557	-
ケーブル取出し方向変更(左側)	CJL	4-557	-
ケーブル取出し方向変更(下側)	CJB	4-557	-
フランジ	FL	4-559	-
フット金具	FT	4-562	-
先端アダプター(雌ねじ)	NFA	4-567	-
原点逆仕様	NM	4-569	-
Tスロットナットパー	NTB	4-569	-

## メインスペック

項目	内容				
リード	ボールねじリード(mm)	20	10	5	
水平	可搬質量	最大可搬質量(kg)	30	60	100
	速度/加減速度	最高速度(mm/s)	600	300	150
		最低速度(mm/s)	25	13	7
		定格加減速度(G)	0.2	0.2	0.1
垂直	可搬質量	最大可搬質量(kg)	5	40	70
	速度/加減速度	最高速度(mm/s)	450	250	150
		最低速度(mm/s)	25	13	7
		定格加減速度(G)	0.2	0.2	0.1
押付け	押付け時最大推力(N)	500	1000	2000	
	押付け最高速度(mm/s)	10	10	10	
ブレーキ	ブレーキ仕様	無励磁作動電磁ブレーキ			
ストローク	ブレーキ保持力(kgf)	5	40	70	
	最小ストローク(mm)	50	50	50	
	最大ストローク(mm)	300	300	300	
	ストロークピッチ(mm)	50	50	50	

## ケーブル長価格表(標準価格)

種類	ケーブル記号	RCP6-RA8C		RCP6S-RA8C
		P4	P6	SE
標準タイプ	P(1m)	-	-	-
	S(3m)	-	-	-
	M(5m)	-	-	-
長さ指定	X06(6m) ~ X10(10m)	-	-	-
	X11(11m) ~ X15(15m)	-	-	-
	X16(16m) ~ X20(20m)	-	-	-
	R01(1m) ~ R03(3m)	-	-	-
ロボットケーブル	R04(4m) ~ R05(5m)	-	-	-
	R06(6m) ~ R10(10m)	-	-	-
	R11(11m) ~ R15(15m)	-	-	-
	R16(16m) ~ R20(20m)	-	-	-

## 速度・加速度別可搬質量表

搬送質量により最高速度は変動します。可搬質量の単位はkgです。

### リード20

姿勢 速度 (mm/s)	水平 加速度(G)	
	0	0.2
0	30	30
240	30	30
270	30	30
300	30	30
360	24	24
420	16	16
450	12	12
480	10	10
510	8	8
540	6	6
600	5	5

姿勢 速度 (mm/s)	垂直 加速度(G)	
	0	0.2
0	5	5
50	5	5
100	5	5
150	5	5
180	5	5
200	5	5
240	5	5
300	5	5
360	5	5
400	3	3
420	2.5	2.5
450	2	2

### リード10

姿勢 速度 (mm/s)	水平 加速度(G)	
	0	0.2
0	60	60
150	60	60
200	45	45
240	40	40
300	10	10

姿勢 速度 (mm/s)	垂直 加速度(G)	
	0	0.2
0	40	40
88	40	40
100	33	33
110	28	28
120	23	23
130	18	18
140	15	15
150	11	11
160	10	10
170	8	8
180	7	7
190	5	5
200	4	4
220	3	3
250	2	2

### リード5

姿勢 速度 (mm/s)	水平 加速度(G)	
	0	0.1
0	100	100
90	100	100
120	100	100
130	90	90
140	75	75
150	60	60

姿勢 速度 (mm/s)	垂直 加速度(G)	
	0	0.1
0	70	70
48	70	70
60	50	50
70	35	35
80	25	25
90	20	20
100	15	15
120	10	10
150	2	2

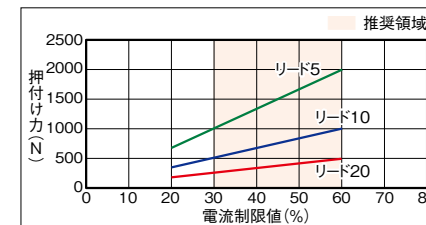
## ストロークと最高速度

リード (mm)	50~300 (50mm毎)
20	600 <450>
10	300 <250>
5	150

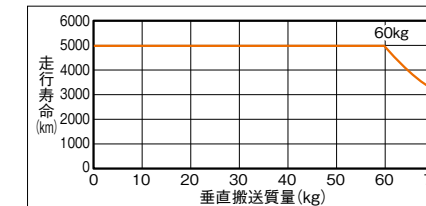
(単位はmm/s)

(注) < >内は垂直使用の場合です。

## 押付け力と電流制限値の相関図



## 垂直搬送質量と走行寿命



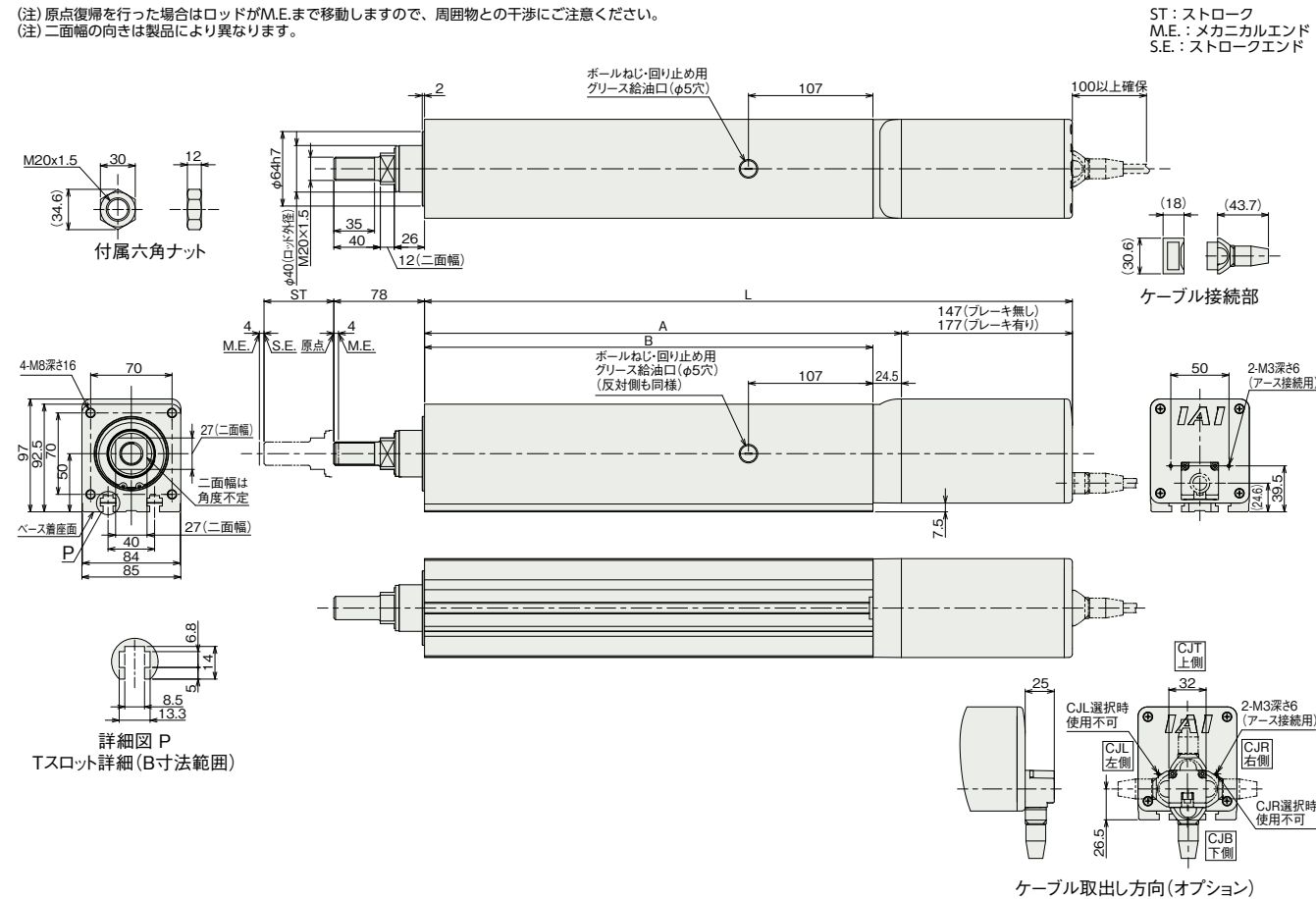
寸法図

CAD図面がホームページよりダウンロード出来ます。  
www.iai-robot.co.jp



■RCP6-RA8C

(注) 原点復帰を行った場合はロッドがM.E.まで移動しますので、周囲物との干渉にご注意ください。  
(注) 二面幅の向きは製品により異なります。



■ストローク別寸法

ストローク	50	100	150	200	250	300
L	407	457	507	557	607	657
ブレーキ無し	437	487	537	587	637	687
ブレーキ有り	260	310	360	410	460	510
A	235.5	285.5	335.5	385.5	435.5	485.5
B						

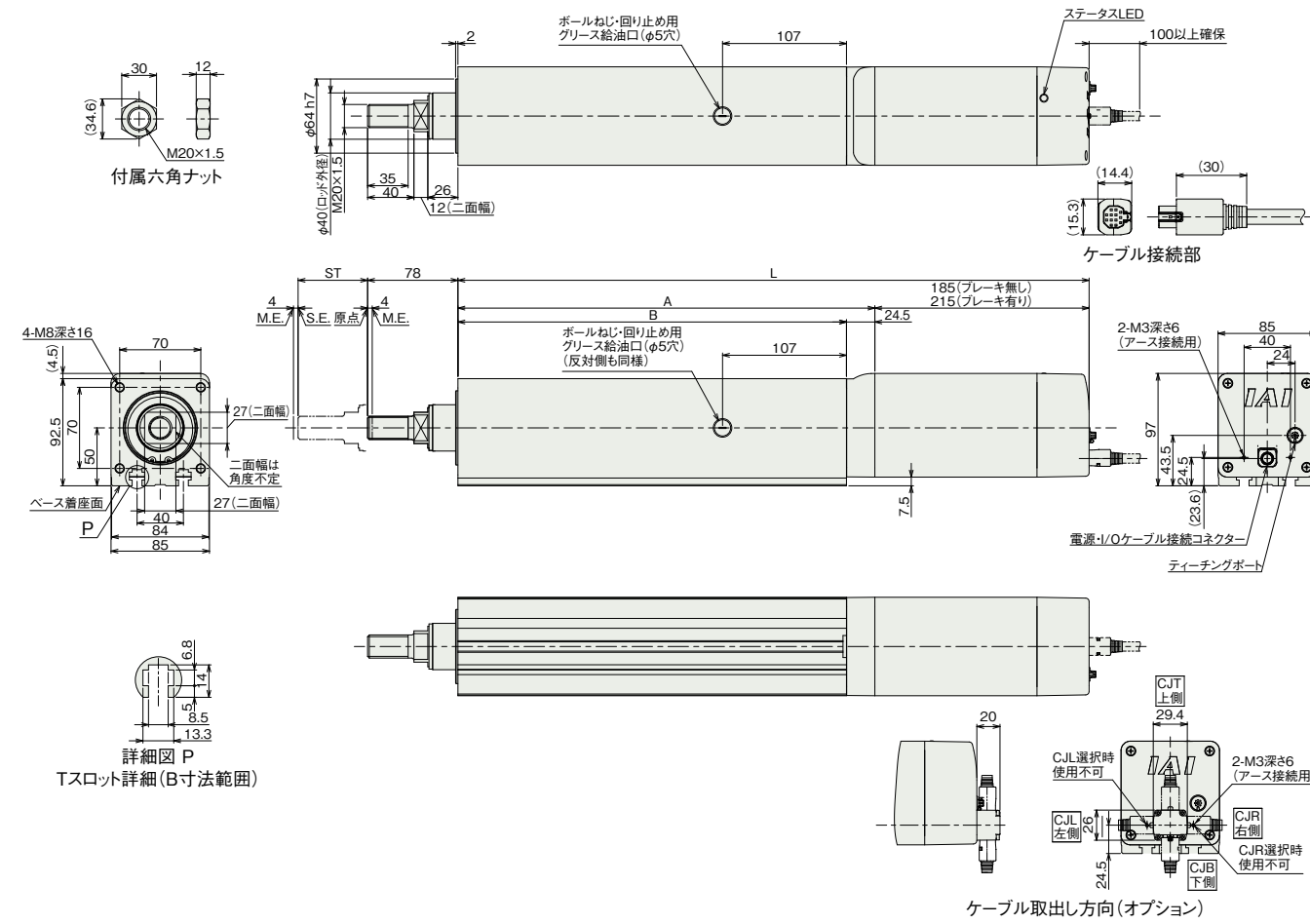
■ストローク別質量

ストローク	50	100	150	200	250	300
質量 (kg)	7.8	8.6	9.5	10.3	11.1	11.9
ブレーキ無し	8.4	9.2	10	10.9	11.7	12.5
ブレーキ有り						

■RCP6S-RA8C

(注) 原点復帰を行った場合はロッドがM.E.まで移動しますので、周囲物との干渉にご注意ください。  
(注) 二面幅の向きは製品により異なります。

ST: ストローク  
M.E.: メカニカルエンド  
S.E.: ストロークエンド



■ストローク別寸法

ストローク	50	100	150	200	250	300
L	445	495	545	595	645	695
ブレーキ無し	475	525	575	625	675	725
ブレーキ有り	260	310	360	410	460	510
A	235.5	285.5	335.5	385.5	435.5	485.5
B						

■ストローク別質量

ストローク	50	100	150	200	250	300
質量 (kg)	8.1	9	9.8	10.6	11.4	12.3
ブレーキ無し	8.7	9.5	10.4	11.2	12	12.8
ブレーキ有り						

■適応コントローラー

本ページのアクチュエーターは下記のコントローラーで動作が可能です。ご使用になる用途に応じたタイプをご選択ください。

名称	外観	最大接続可能軸数	電源電圧	制御方法													最大位置決め点数	標準価格	参照ページ
				ポジショナー	パルス列	プログラム	ネットワーク ※選択												
				DV	CC	CIE	PR	CN	ML	ML3	EC	EP	PRT	SSN	ECM				
MSEL-PCF/PGF		4	単相AC 100~230V	-	-	●	●	●	●	●	●	●	●	●	●	●	30000	-	8-259
PCON-CFB/CGFB		1	DC24V (ML3,SSNECMは8)	●	●	-	●	●	●	●	●	●	●	●	●	512 (ネットワーク仕様は768)	-	8-153	
RCON		16 (ML3,SSNECMは8)		-	-	-	●	●	●	●	●	●	●	●	●	128 (ML3,SSNECMはポジションデータなし)	-	8-47	
RSEL		8		-	-	●	●	●	●	●	●	●	●	●	●	36000	-	8-49	

(注) DV, CCなどのネットワーク略称記号については、8-17ページをご確認ください。  
(注) RCP6Sシリーズの内蔵コントローラーは、8-139ページをご確認ください。  
(注) MSEL-PCF/PGFの3、4軸目は接続できません。

