

RCP6-RRA6R RCP6S-RRA6R



■型式項目

シリーズ	RRA6R	WA	42P	リード	ストローク	対応コントローラ/IOタイプ	ケーブル長	オプション
タイプ	WA	エンコーダ種類	42P	20 20mm 12 12mm 6 6mm 3 3mm	65 65mm 115 115mm 165 165mm 215 215mm	RCP6 P3 PCON MSEL P5 RCON RSEL RCP6S SE SIOタイプ	N 無し P 1m S 3m M 5m X 長さ指定 R ロボットケーブル	下記オプション 価格表参照



- POINT**
選定上の注意
- ストロークが長くなると、ボールねじの危険回転数の関係から最高速度が低下します。「ストロークと最高速度」にて希望するストロークの最高速度をご確認ください。
 - 「メインスペック」の可搬質量は、最大値を表示しています。詳細は「速度・加速度別可搬質量表」をご参照ください。
 - ラジアルシリンダーはガイドを内蔵しています。許容可能な負荷質量については「ロッド先端許容負荷質量」をご参照ください。
 - 押付け動作を行う場合は「押付け力と電流制限値の相関図」をご参照ください。押付け力は目安の値です。注意点は0-000ページをご確認ください。
 - RCP6S（コントローラ内蔵）のリード3/6は、使用周囲温度によって、デューティ比の制限が必要です。詳細は0-000ページをご確認ください。
 - 取付け姿勢によっては注意が必要です。詳細は0-000ページをご確認ください。

ストローク別価格表 (標準価格)

ストローク (mm)	標準価格		ストローク (mm)	標準価格	
	RCP6	RCP6S		RCP6	RCP6S
65	-	-	265	-	-
115	-	-	315	-	-
165	-	-	365	-	-
215	-	-	415	-	-

オプション価格表 (標準価格)

名称	オプション記号	参照頁	標準価格
ブレーキ	B	4-557	-
ケーブル取出し方向変更 (外側)	CJO	4-557	-
フランジ (注1)	FL	4-559	-
先端アダプター (フランジ)	FFA	4-558	-
先端アダプター (キー溝)	KFA	4-566	-
先端アダプター (離ねじ)	NFA	4-567	-
モーター左折返し仕様 (注2)	ML	4-566	-
モーター右折返し仕様 (注2)	MR	4-566	-
ナックルジョイント (注1)	NJ	4-568	-
原点逆仕様	NM	4-569	-
フレビス (注1)	QR	4-571	-

(注1) オプション選択時は必ず「選定時の注意 (4-575ページ)」をご確認ください。
(注2) 型式項目のオプション欄に必ずどちらかの記号をご記入ください。

メインスペック

項目	内容					
	20	12	6	3		
水平	可搬質量 (注3)	最大可搬質量 (kg) (高出力有効)	6	25	40	60
		最大可搬質量 (kg) (高出力無効)	6	25	40	40
		最高速度 (mm/s)	800	700	450	225
	速度/加減速度	最低速度 (mm/s)	25	15	8	4
		定格加減速度 (G)	0.5	0.3	0.3	0.3
垂直	可搬質量	最大可搬質量 (kg) (高出力有効)	1.5	4	10	20
		最大可搬質量 (kg) (高出力無効)	1	4	10	20
		最高速度 (mm/s)	800	700	450	225
	速度/加減速度	最低速度 (mm/s)	25	15	8	4
		定格加減速度 (G)	0.5	0.5	0.5	0.5
押付け	押付け時最大推力 (N)	56	93	185	370	
	押付け最高速度 (mm/s)	20	20	20	20	
ブレーキ	ブレーキ仕様	無励磁作動電磁ブレーキ				
	ブレーキ保持力 (kgf)	1.5	4	10	20	
ストローク	最小ストローク (mm)	65	65	65	65	
	最大ストローク (mm)	415	415	415	415	
	ストロークピッチ (mm)	50	50	50	50	

(注3) ラジアル荷重を外付けガイドで受けた場合です。

ケーブル長価格表 (標準価格)

種類	ケーブル記号	RCP6-RRA6R		RCP6S-RRA6R	
		P3	P5	SE	SE
標準タイプ	P(1m)	-	-	-	-
	S(3m)	-	-	-	-
	M(5m)	-	-	-	-
長さ指定	X06(6m) ~ X10(10m)	-	-	-	-
	X11(11m) ~ X15(15m)	-	-	-	-
	X16(16m) ~ X20(20m)	-	-	-	-
	R01(1m) ~ R03(3m)	-	-	-	-
	R04(4m) ~ R05(5m)	-	-	-	-
ロボットケーブル	R06(6m) ~ R10(10m)	-	-	-	-
	R11(11m) ~ R15(15m)	-	-	-	-
	R16(16m) ~ R20(20m)	-	-	-	-

項目	内容
駆動方式	ボールねじ φ10mm 転造C10
繰返し位置決め精度	±0.01mm
ロストモーション	0.1mm以下
リニアガイド	直動無限循環型
ロッド	φ25mm 材質:アルミ 硬質アルマイト処理
ロッド不回転精度 (注4)	0度
使用周囲温度・湿度	0~40℃、85%RH以下 (結露なきこと)
保護等級	IP30
耐振動・耐衝撃	4.9m/s ²
海外対応規格	CEマーク、RoHS指令
モーター種類	パルスモーター
エンコーダ種類	バッテリーレスアブソリュート
エンコーダパルス数	8192 pulse/rev
納期	ホームページ[納期照会]に記載

(注4) 無負荷時のロッド回転方向変位角です。

速度・加速度別可搬質量表 ※出荷時は高出力設定有効です。詳細は0-000ページをご参照ください。

■高出力設定有効 (パワーモード) 搬送質量により最高速度は変動します。可搬質量の単位はkgです。空欄は動作不可となります。

姿勢	水平						垂直						
	速度 (mm/s)						速度 (mm/s)						
0	6	6	6	5	5	1.5	1.5	1.5	1.5	1	1	0.3	0.5
160	6	6	6	5	5	1.5	1.5	1.5	1.5	1	1	0.3	0.5
320	6	6	6	5	3	1.5	1.5	1.5	1.5	1	1	0.3	0.5
480	6	6	6	5	3	1.5	1.5	1.5	1.5	1	1	0.3	0.5
640	6	4	3	2		1.5	1.5						
800		4	3			1	1						

■高出力設定無効 (省エネモード) 搬送質量により最高速度は変動します。可搬質量の単位はkgです。

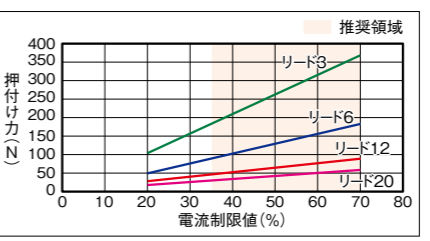
姿勢	水平			垂直		
	速度 (mm/s)			速度 (mm/s)		
0	6	5	1	25	10	4
160	6	5	1	25	10	4
320	6	5	1	25	10	4
480	4	3	1	20	8	3
640	3	1	0.5	10	5	2

ストロークと最高速度

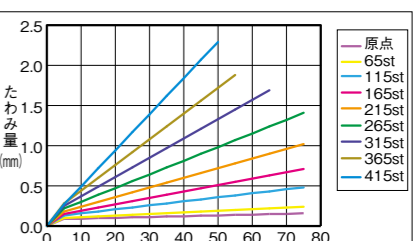
リード (mm)	接続		65~365 (50mmごと)		415 (mm)
	高出力有効	高出力無効	800	640	220
20	800	640	700	500	225
12	700	500	450	250	220
6	450	250	225	125	
3	225	125			

(単位:mm/s)

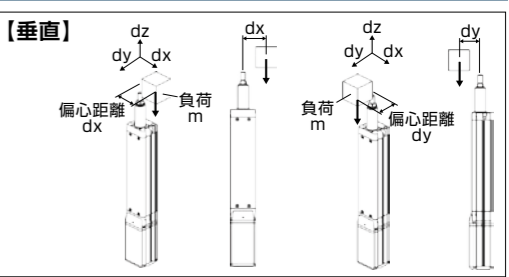
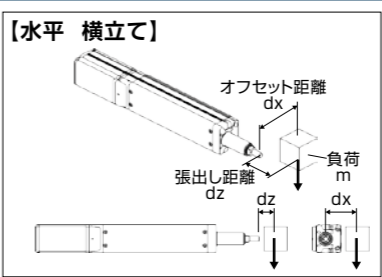
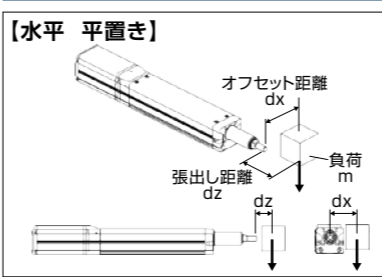
押付け力と電流制限値の相関図



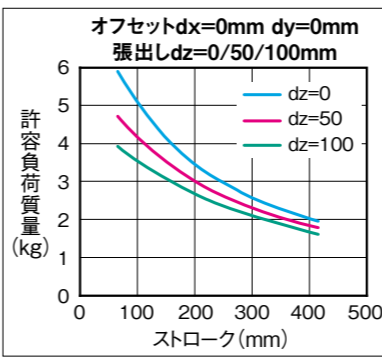
ロッドたわみ量 (参考値)



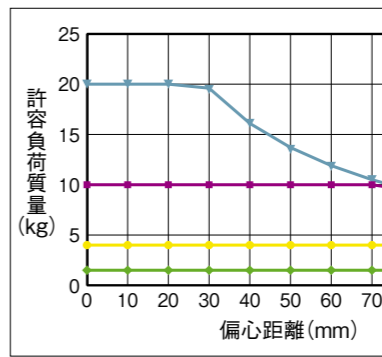
ロッド先端許容負荷質量



■水平



■垂直



許容負荷質量の算出条件
加減速によるモーメントを考慮した、
ガイド走行寿命5000kmとなる負荷質量。
(加速度1G、速度500mm/s)

許容負荷質量の算出条件
加減速によるモーメントを考慮した、
ガイド走行寿命5000kmとなる負荷質量。
(加速度0.5G、速度500mm/s)

寸法図

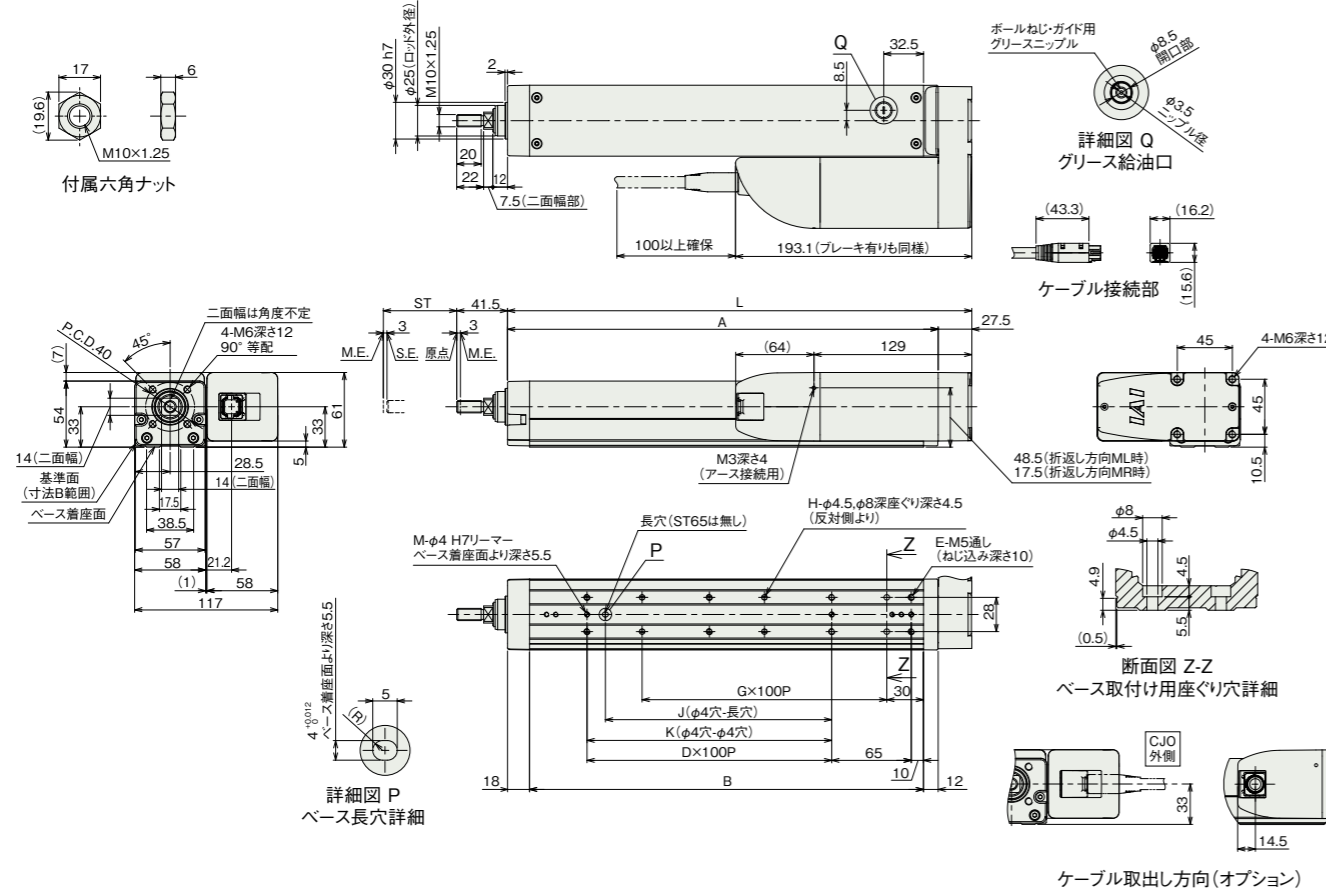
CAD図面がホームページよりダウンロード出来ます。
www.iai-robot.co.jp



■RCP6-RRA6R

(注) 原点復帰を行った場合はロッドがM.E.まで移動しますので、周囲物との干渉にご注意ください。
(注) 二面幅の向きは製品により異なります。
(注) フロントブラケットおよびフランジを使用して本体を取付ける場合は本体部に外力がかからないようにしてください。
(注) 下図はモーター左折返し仕様 (ML) の場合です。

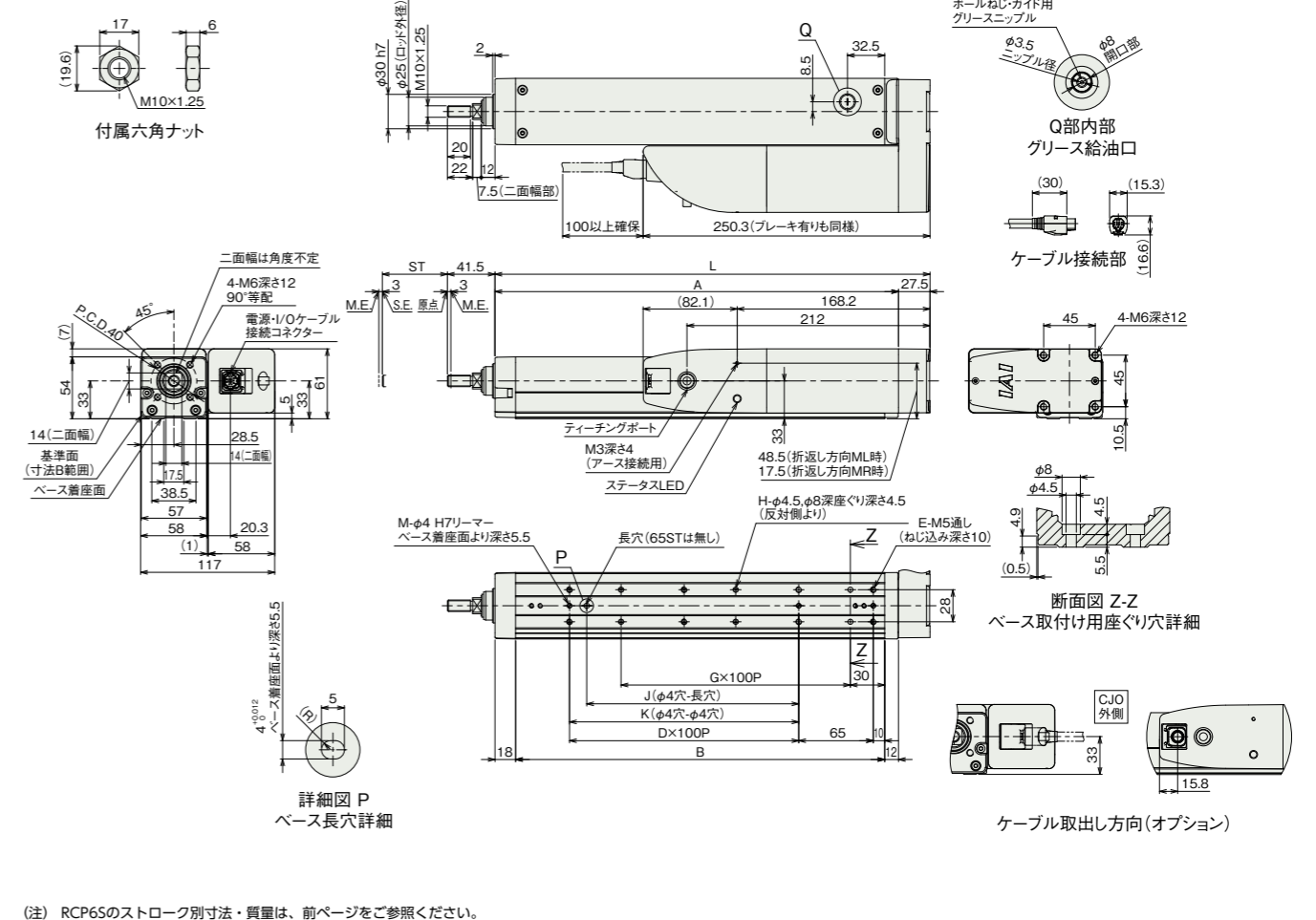
ST: ストローク
M.E.: メカニカルエンド
S.E.: ストロークエンド



■RCP6S-RRA6R

(注) 原点復帰を行った場合はロッドがM.E.まで移動しますので、周囲物との干渉にご注意ください。
(注) 二面幅の向きは製品により異なります。
(注) フロントブラケットおよびフランジを使用して本体を取付ける場合は本体部に外力がかからないようにしてください。
(注) 下図はモーター左折返し仕様 (ML) の場合です。

ST: ストローク
M.E.: メカニカルエンド
S.E.: ストロークエンド



(注) RCP6Sのストローク別寸法・質量は、前ページをご参照ください。

■ストローク別寸法

Table with 10 columns for stroke (65, 115, 165, 215, 265, 315, 365, 415) and 10 rows for dimensions (L, A, B, D, E, G, H, J, K, M) and load capacity (static and dynamic).

■ストローク別質量

Table with 10 columns for stroke (65, 115, 165, 215, 265, 315, 365, 415) and 3 rows for mass (kg) for RCP6 and RCP6S with and without brake.

■適用コントローラー

本ページのアクチュエーターは下記のコントローラーで動作が可能です。ご使用になる用途に応じたタイプをご選択ください。

Table of controller specifications with columns for name, appearance, max connections, power voltage, positioning method, and maximum position resolution.

(注) DV, CCなどのネットワーク略称記号については、8-17ページをご確認ください。
(注) RCP6Sシリーズの内蔵コントローラーは、8-139ページをご確認ください。



(注) 4方向コネクタケーブルを使用される場合、アクチュエーター型式のケーブル長は「N」を指定し、ケーブルを別途手配してください。手配型式は以下となります。
□□□はケーブル長を記入。(例) 080=8m 「-RB」=ロボットケーブル
P3 : CB-CAN2-MPA□□□(-RB)
P5/SE : CB-ADPC2-MPA□□□(-RB)