

RCP6-RRA7C RCP6S-RRA7C

±10μm
バッテリーレスアプ
モーター
ストレート
本体幅 70mm
24Vパルスモーター

■型式項目

シリーズ	タイプ	エンコーダー種類	モーター種類	リード	ストローク	対応コントローラ/I/Oタイプ	ケーブル長	オプション
RCP6 コントローラ別置 RCP6S コントローラ内蔵	WA	バッテリーレスアプ	パルスモーター 56サイズ	24 24mm 16 16mm 8 8mm 4 4mm	70 70mm 120 120mm 170 170mm 220 220mm 270 270mm 520 520mm (50mm毎)	RCP6 P3 PCON MSEL P5 RCON RSEL RCP6S SE SIOタイプ	N 無し P 1m S 3m M 5m X 長さ指定 R ロボットケーブル	下記オプション 価格表参照



ラジアル荷重対応
ラジアルシリンダー®

- POINT**
選定上の注意
- 「メインスぺック」の可搬質量は、最大値を表示しています。詳細は「速度・加速度別可搬質量表」をご参照ください。
 - ラジアルシリンダーはガイドを内蔵しています。許容可能な負荷質量については「ロッド先端許容負荷質量」をご参照ください。詳細は1-297ページをご確認ください。
 - 押付け動作を行う場合は【押付け力と電流制限値の相関図】をご参照ください。押付け力は目安の値です。注意点は1-269ページをご確認ください。
 - RCP6S（コントローラ内蔵）のリード4/8/16は、使用周囲温度によって、デューティの制限が必要です。詳細は1-280ページをご確認ください。
 - 取付姿勢によっては注意が必要です。詳細は1-261ページをご確認ください。

ストローク別価格表 (標準価格)

ストローク (mm)	標準価格		ストローク (mm)	標準価格	
	RCP6	RCP6S		RCP6	RCP6S
70	-	-	320	-	-
120	-	-	370	-	-
170	-	-	420	-	-
220	-	-	470	-	-
270	-	-	520	-	-

オプション価格表 (標準価格)

名称	オプション記号	参照頁	標準価格
ブレーキ	B	4-557	-
ケーブル取出し方向変更(上側)	CJT	4-557	-
ケーブル取出し方向変更(右側)	CJR	4-557	-
ケーブル取出し方向変更(左側)	CJL	4-557	-
ケーブル取出し方向変更(下側)	CJB	4-557	-
フランジ	FL	4-559	-
先端アダプター(フランジ)	FFA	4-558	-
先端アダプター(キー溝)	KFA	4-566	-
先端アダプター(雌ねじ)	NFA	4-567	-
原点逆仕様	NM	4-569	-

メインスぺック

項目	内容					
リード	ボールねじリード (mm)	24	16	8	4	
水平	可搬質量(注1)	最大可搬質量 (kg) (高出力有効)	20	50	60	80
		最大可搬質量 (kg) (高出力無効)	18	40	50	55
	速度/加減速度	最高速度 (mm/s)	860	700	420	210
		最低速度 (mm/s)	30	20	10	5
		定格加減速度 (G)	0.3	0.3	0.3	0.3
垂直	可搬質量	最大可搬質量 (kg) (高出力有効)	3	8	18	28
		最大可搬質量 (kg) (高出力無効)	3	5	17.5	26
	速度/加減速度	最高速度 (mm/s)	640	560	420	210
		最低速度 (mm/s)	30	20	10	5
		定格加減速度 (G)	0.5	0.5	0.5	0.5
押付け	押付け時最大推力 (N)	182	273	547	1094	
	押付け最高速度 (mm/s)	20	20	20	20	
ブレーキ	ブレーキ仕様	無励磁作動電磁ブレーキ				
ストローク	最小ストローク (mm)	70	70	70	70	
	最大ストローク (mm)	520	520	520	520	
	ストロークピッチ (mm)	50	50	50	50	

(注1) ラジアル荷重を外付けガイドで受けた場合です。

ケーブル長価格表 (標準価格)

種類	ケーブル記号	RCP6-RRA7C		RCP6S-RRA7C	
		P3	P5	SE	SE
標準タイプ	P(1m)	-	-	-	-
	S(3m)	-	-	-	-
	M(5m)	-	-	-	-
長さ指定	X06(6m) ~ X10(10m)	-	-	-	-
	X11(11m) ~ X15(15m)	-	-	-	-
	X16(16m) ~ X20(20m)	-	-	-	-
	R01(1m) ~ R03(3m) R04(4m) ~ R05(5m)	-	-	-	-
ロボットケーブル	R06(6m) ~ R10(10m)	-	-	-	-
	R11(11m) ~ R15(15m)	-	-	-	-
	R16(16m) ~ R20(20m)	-	-	-	-

項目	内容
駆動方式	ボールねじ φ12mm 転送C10
繰返し位置決め精度	±0.01mm
ロストモーション	0.1mm以下
リニアガイド	直動無限循環型
ロッド	φ30mm 材質：アルミ 硬質アルマイト
ロッド不回転精度(注2)	0度
使用周囲温度・湿度	0~40℃、85%RH以下(結露なきこと)
保護等級	IP30
耐振動・耐衝撃	4.9m/s ²
海外対応規格	CEマーク、RoHS指令
モーター種類	パルスモーター
エンコーダー種類	バッテリーレスアプソリユート
エンコーダーパルス数	8192 pulse/rev
納期	ホームページ[納期照会]に記載

(注2) 無負荷時のロッド回転方向変位角です。

速度・加速度別可搬質量表 ※高出力設定の詳細は1-25ページをご参照ください。

■高出力設定有効 搬送質量により最高速度は変動します。可搬質量の単位はkgです。空欄は動作不可となります。

リード24 リード16 リード8 リード4

姿勢	水平						垂直												
	加速度 (G)						加速度 (G)												
速度 (mm/s)	0.1	0.3	0.5	0.7	1	0.1	0.3	0.5	0.7	1	0.1	0.3	0.5						
0	20	20	18	15	12	3	3	3	3	3	0	60	60	50	45	40	18	18	18
200	20	20	18	15	12	3	3	3	3	3	140	50	50	40	35	30	8	8	8
420	20	20	18	15	10	3	3	3	3	3	280	50	50	35	25	20	8	7	7
640	15	14	9	7	4	3	3	2	2	2	420	50	25	18	14	10	6	4.5	4
860	5	1	1	1	1	1	1	1	1	1	560	12	10	5	3	2	4	2	1
											700	3	2	1	1	1	1	1	1

■高出力設定無効 搬送質量により最高速度は変動します。可搬質量の単位はkgです。空欄は動作不可となります。

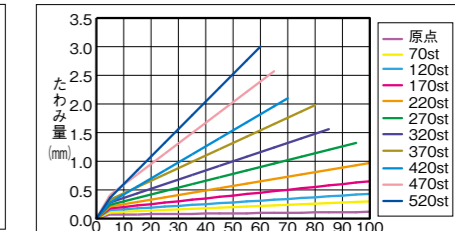
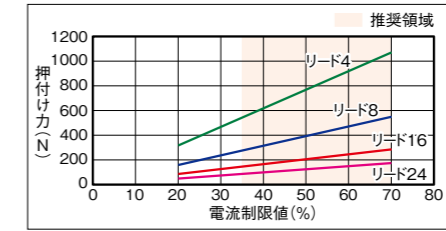
リード24 リード16 リード8 リード4

姿勢	水平			垂直			
	加速度 (G)			加速度 (G)			
速度 (mm/s)	0.3	0.7	0.3	0.3	0.7	0.3	
0	18	9.5	3	0	50	30	17.5
200	18	9.5	3	140	50	30	17.5
420	10	5	1.5	280	18	12	7
600	1			420	1.5	1	2

ストロークと最高速度 押付け力と電流制限値の相関図 ロッドたわみ量 (参考値)

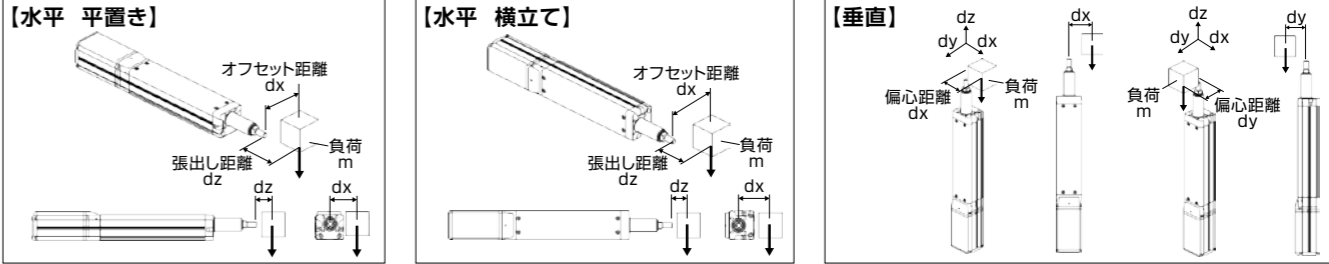
リード (mm)	接続コントローラ	70~520 (50mm毎)
24	高出力有効	860<640>
	高出力無効	600<420>
16	高出力有効	700<560>
	高出力無効	420<280>
8	高出力有効	420
	高出力無効	210
4	高出力有効	210
	高出力無効	105

(単位はmm/s)

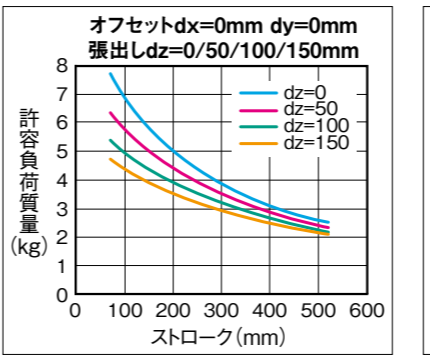


(注) < >内は垂直使用の場合です。

ロッド先端許容負荷質量

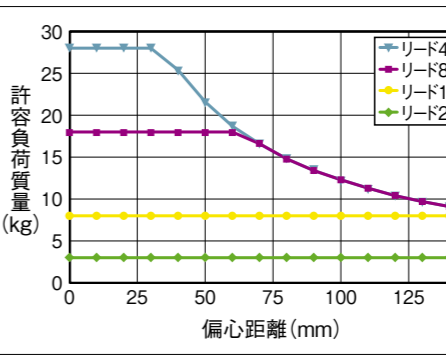


■水平



許容負荷質量の算出条件
加減速によるモーメントを考慮した、ガイド走行寿命5000kmとなる負荷質量。(加速度1G、速度500mm/s)

■垂直



許容負荷質量の算出条件
加減速によるモーメントを考慮した、ガイド走行寿命5000kmとなる負荷質量。(加速度0.5G、速度500mm/s)

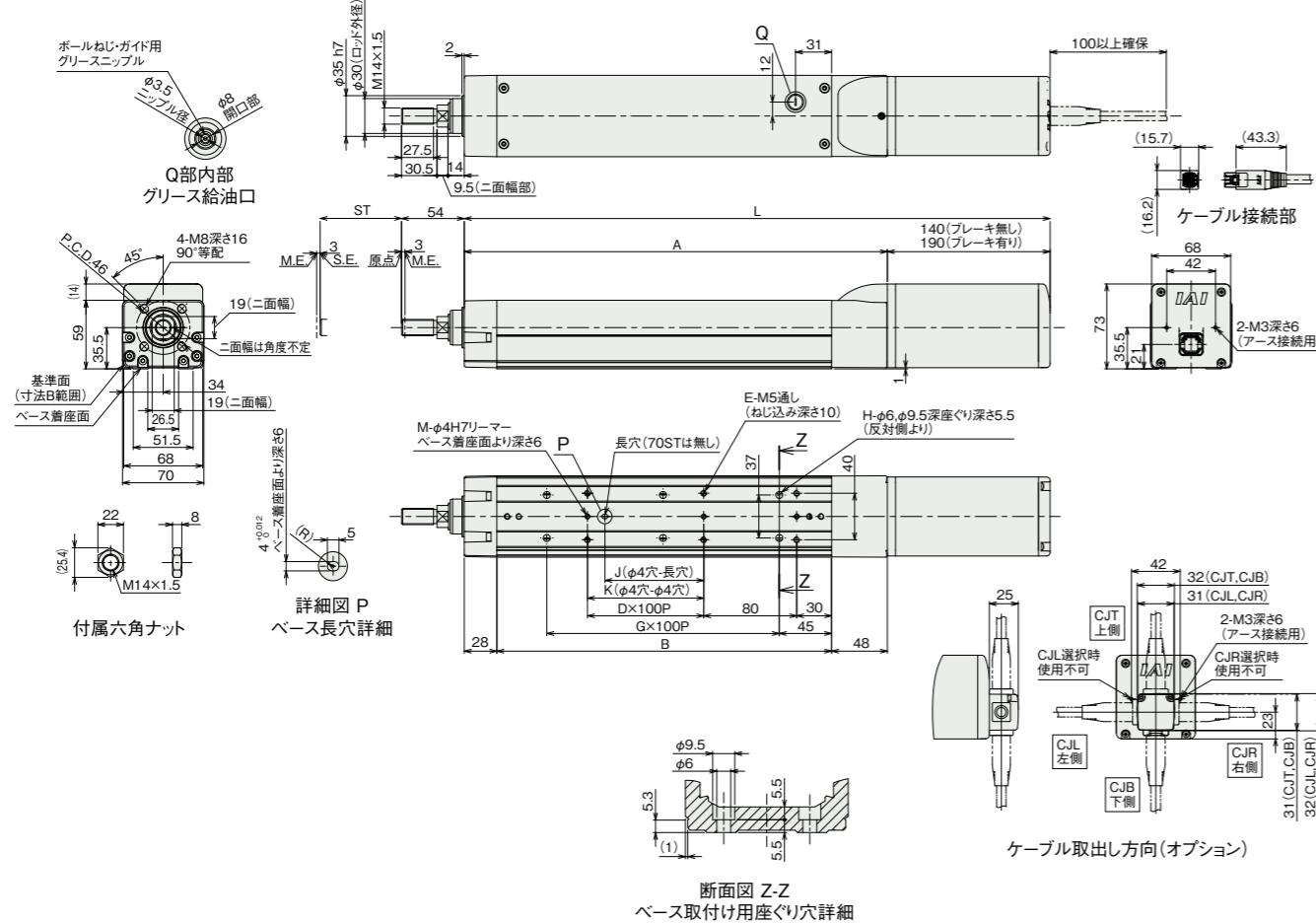
寸法図

CAD図面がホームページよりダウンロード出来ます。
www.iai-robot.co.jp **2次元CAD** **3次元CAD**

■RCP6-RRA7C

(注) 原点復帰を行った場合はロッドがM.E.まで移動しますので、周囲物との干渉にご注意ください。
(注) 二面幅の向きは製品により異なります。
(注) フロントブラケット及びフランジを使用して本体を取付ける場合は本体部に外力がかからないようにしてください。

ST：ストローク
M.E.：メカニカルエンド
S.E.：ストロークエンド



■ストローク別寸法

ストローク		70	120	170	220	270	320	370	420	470	520	
L	RCP6	ブレーキ無し	404	454	504	554	604	654	704	754	804	854
		ブレーキ有り	454	504	554	604	654	704	754	804	854	904
	RCP6S	ブレーキ無し	429	479	529	579	629	679	729	779	829	879
		ブレーキ有り	479	529	579	629	679	729	779	829	879	929
A		264	314	364	414	464	514	564	614	664	714	
B		188	238	288	338	388	438	488	538	588	638	
D		0	1	1	2	2	3	3	4	4	5	
E		4	6	6	8	8	10	10	12	12	14	
G		1	1	2	2	3	3	4	4	5	5	
H		4	4	6	6	8	8	10	10	12	12	
J		0	85	85	185	185	285	285	385	385	485	
K		0	0	100	200	200	300	300	400	400	500	
M		2	2	3	3	3	3	3	3	3	3	
ロッド先端静的許容荷重(N)		175	147	126	111	99	89	81	74	68	63	
ロッド先端動的許容荷重(5000km寿命)(N)		オフセット0mm	75.7	62.6	53.1	46	40.5	36.1	32.5	29.4	26.9	24.7
		オフセット100mm	49.8	45.1	40.5	36.5	33.1	30.2	27.7	25.5	23.6	21.9
ロッド先端静的許容トルク(N・m)		17.6	14.7	12.7	11.2	9.9	9.0	8.2	7.5	6.94	6.45	
ロッド先端動的許容トルク(N・m)		5	4.5	4	3.6	3.3	3	2.8	2.5	2.32	2.16	

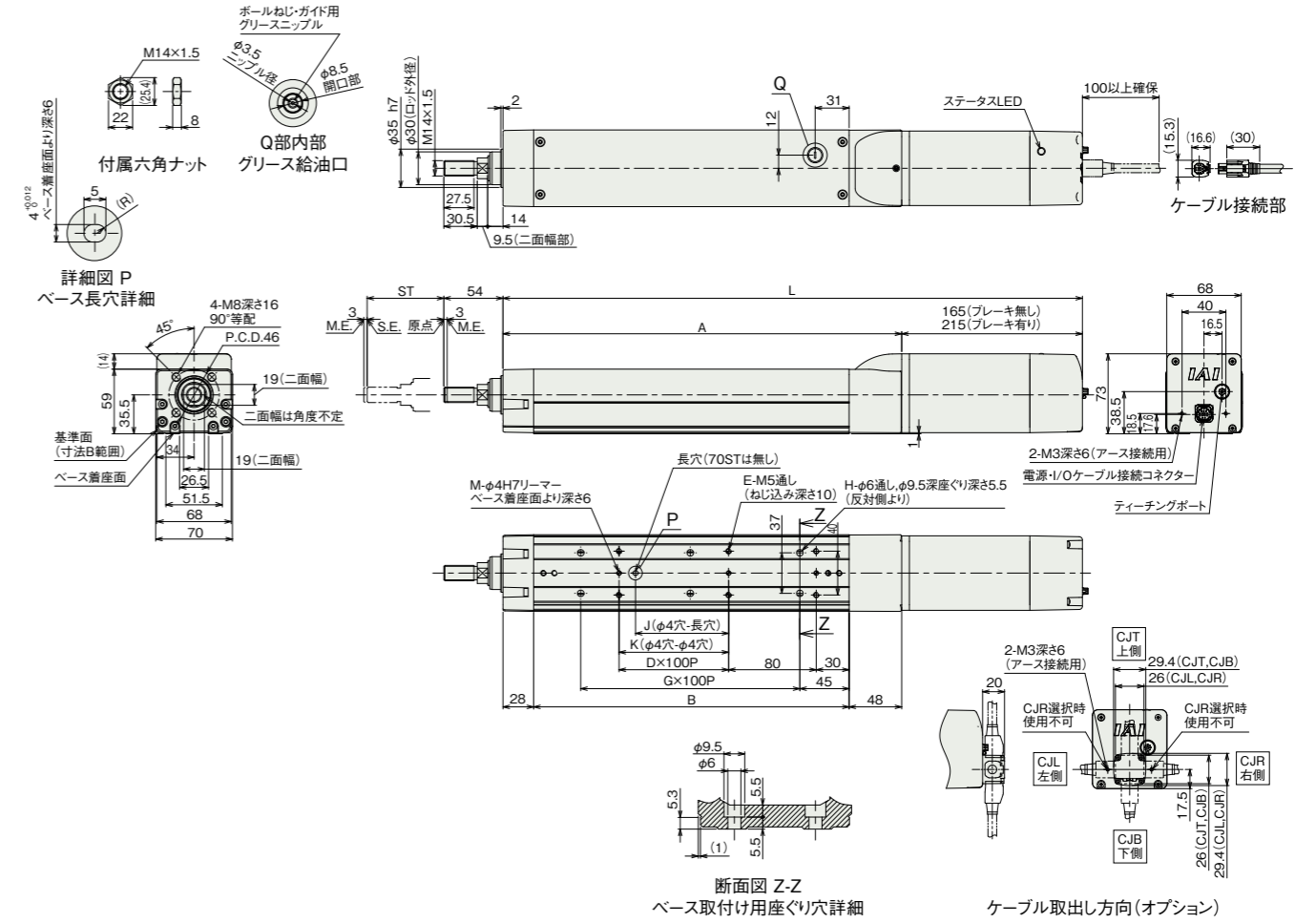
■ストローク別質量

ストローク		70	120	170	220	270	320	370	420	470	520	
質量(kg)	RCP6	ブレーキ無し	4.0	4.3	4.6	4.8	5.1	5.4	5.7	5.9	6.2	6.5
		ブレーキ有り	4.4	4.7	5.0	5.3	5.5	5.8	6.1	6.4	6.7	6.9
	RCP6S	ブレーキ無し	4.2	4.5	4.7	5.0	5.3	5.6	5.8	6.1	6.4	6.7
		ブレーキ有り	4.6	4.9	5.2	5.5	5.7	6.0	6.3	6.6	6.8	7.1

■RCP6S-RRA7C

(注) 原点復帰を行った場合はロッドがM.E.まで移動しますので、周囲物との干渉にご注意ください。
(注) 二面幅の向きは製品により異なります。
(注) フロントブラケット及びフランジを使用して本体を取付ける場合は本体部に外力がかからないようにしてください。

ST：ストローク
M.E.：メカニカルエンド
S.E.：ストロークエンド



(注) RCP6Sのストローク別寸法・質量は、前ページをご参照ください。

■適用コントローラー

本ページのアクチュエーターは下記のコントローラーで動作が可能です。ご使用になる用途に応じたタイプをご選択ください。

名称	外観	最大接続可能軸数	電源電圧	制御方法														最大位置決め点数	標準価格	参照ページ
				ポジショナー	パルス列	プログラム	ネットワーク ※選択													
				DV	CC	CIE	PR	CN	ML	ML3	EC	EP	PRT	SSN	ECM					
MSEL-PC/PG		4	単相AC 100~230V	-	-	●	●	●	-	-	-	●	●	●	-	-	30000	-	8-259	
PCON-CB/CGB		1	DC24V	※選択	●	●	●	●	●	●	●	●	●	●	-	-	512 (ネットワーク仕様は768)	-	8-153	
PCON-CYB/PLB/POB		1		※選択	●	●	●	●	●	●	●	●	●	●	●	-	-	64	-	8-179
RCON		16 (ML3,SSN,ECMは8)	DC24V	-	-	●	●	●	●	-	-	●	●	●	●	●	128 (ML3,SSN,ECMはポジショナーなし)	-	8-47	
RSEL		8		-	-	●	●	●	●	-	-	-	●	●	●	-	-	36000	-	8-49

(注) DV, CCなどのネットワーク略称記号については、8-17ページをご確認ください。
(注) RCP6Sシリーズの内蔵コントローラーは、8-139ページをご確認ください。

