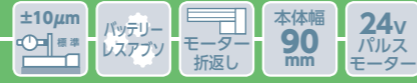


RCP6-RRA8R RCP6S-RRA8R



■型式項目

シリーズ	RRA8R	WA	60P	リード	ストローク	対応コントローラ/VQタイプ	ケーブル長	オプション
タイプ	エンコーダ種類	モーター種類	リード	ストローク	対応コントローラ/VQタイプ	ケーブル長	オプション	
RCP6 コントローラ別置 RCP6S コントローラ内蔵	WA バッテリーレスアブソ	60P パルスモーター 60 コサイズ	20 20mm 10 10mm 5 5mm	50 50mm 700 700mm (50mmごと)	RCP6 P4 PCON-CFB/CGFB MSEL-PCF/PGF P6 RCON RSEL RCP6S SE SIOタイプ	N 無し P 1m S 3m M 5m X 長さ指定 R ロボットケーブル	下記オプション 価格表参照	



(注) 上写真はモーター左折返し仕様 (ML) です。



- POINT**
選定上の注意
- ストロークが長くなると、ボールねじの危険回転数の関係から最高速度が低下します。「ストロークと最高速度」にて希望するストロークの最高速度をご確認ください。
 - 「メインスペック」の可搬質量は、最大値を表示しています。詳細は「速度・加速度別可搬質量表」をご参照ください。
 - ラジアルシリンダーはガイドを内蔵しています。許容可能な負荷質量については「ロッド先端許容負荷質量」をご参照ください。
 - 押付け動作を行う場合は「押付け力と電流制限値の相関図」をご参照ください。押付け力は目安の値です。注意点は0-000ページをご確認ください。
 - RCP6S (コントローラ内蔵) は、デューティ70%以下で運転してください。
 - リード5を垂直で使用する場合、可搬質量によって寿命が変わります。詳細は「垂直搬送質量と走行寿命」をご参照ください。
 - 取付け姿勢によっては注意が必要です。詳細は0-000ページをご確認ください。
 - RCON/RSEL接続時は、交換ケーブルが別途必要になります。詳細は0-000ページをご確認ください。

ストローク別価格表 (標準価格)

ストローク (mm)	標準価格		ストローク (mm)	標準価格	
	RCP6	RCP6S		RCP6	RCP6S
50	-	-	400	-	-
100	-	-	450	-	-
150	-	-	500	-	-
200	-	-	550	-	-
250	-	-	600	-	-
300	-	-	650	-	-
350	-	-	700	-	-

オプション価格表 (標準価格)

名称	オプション記号	参照頁	標準価格
ブレーキ	B	4-557	-
ケーブル取出し方向変更 (外側)	CJO	4-557	-
フランジ (注1)	FL	4-559	-
先端アダプター (雌ねじ)	NFA	4-567	-
モーター左折返し仕様 (注2)	ML	4-566	-
モーター右折返し仕様 (注2)	MR	4-566	-
ナックルジョイント (注1)	NJ	4-568	-
原点逆仕様	NM	4-569	-
クレビス (注1)	QR	4-571	-

(注1) オプション選択時は必ず「選定時の注意 (4-575ページ)」をご確認ください。
(注2) 型式項目のオプション欄に必ずどちらかの記号をご記入ください。

メインスペック

項目		内容		
リード	ボールねじリード (mm)	20	10 5	
	可搬質量 (注3)	最大可搬質量 (kg)	30	60 100
		最高速度 (mm/s)	400	200 100
		最低速度 (mm/s)	25	13 7
		定格減速度 (G)	0.2	0.2 0.1
水平	速度/加減速度	0.2	0.2 0.1	
	最高加減速度 (G)	0.2	0.2 0.1	
	可搬質量	最大可搬質量 (kg)	5	40 70
		最高速度 (mm/s)	400	200 100
		最低速度 (mm/s)	25	13 7
定格減速度 (G)		0.2	0.2 0.1	
垂直	速度/加減速度	0.2	0.2 0.1	
	最高加減速度 (G)	0.2	0.2 0.1	
	押付け	押付け時最大推力 (N)	500	1000 2000
		押付け最高速度 (mm/s)	10	10 10
		ブレーキ仕様	無励磁作動電磁ブレーキ	
ブレーキ	ブレーキ保持力 (kgf)	5	40 70	
	最小ストローク (mm)	50	50 50	
ストローク	最大ストローク (mm)	700	700 700	
	ストロークピッチ (mm)	50	50 50	

(注3) ラジアル荷重を外付けガイドで受けた場合です。

項目	内容
駆動方式	ボールねじ φ16mm 転造C10
繰返し位置決め精度	±0.01mm
ロストモーション	0.1mm以下
リニアガイド	直動無限循環型
ロッド	φ40mm 材質: アルミ 硬質アルマイト処理
ロッド不回転精度 (注4)	0度
使用周囲温度・湿度	0~40℃、85%RH以下 (結露なきこと)
保護等級	IP30
耐振動・耐衝撃	4.9m/s ²
海外対応規格	CEマーク、RoHS指令
モーター種類	パルスモーター
エンコーダ種類	バッテリーレスアブソリュート
エンコーダパルス数	8192 pulse/rev
納期	ホームページ【納期照会】に記載

(注4) 無負荷時のロッド回転方向変位角です。

速度・加速度別可搬質量表

搬送質量により最高速度は変動します。可搬質量の単位はkgです。

リード20

姿勢	水平	
	速度 (mm/s)	加速度 (G)
0	30	0.2
300	30	0.2
350	14	0.2
400	6	0.2

姿勢	垂直	
	速度 (mm/s)	加速度 (G)
0	5	0.2
300	5	0.2
330	3.5	0.2
360	2	0.2
400	0.5	0.2

リード10

姿勢	水平	
	速度 (mm/s)	加速度 (G)
0	60	0.2
160	60	0.2
170	40	0.2
180	25	0.2
190	15	0.2
200	12	0.2

姿勢	垂直	
	速度 (mm/s)	加速度 (G)
0	40	0.2
80	40	0.2
90	34	0.2
100	28	0.2
110	23	0.2
120	18	0.2
130	15	0.2
140	12	0.2
150	10	0.2
160	8	0.2
170	6	0.2
180	4	0.2
190	3	0.2
200	2	0.2

リード5

姿勢	水平	
	速度 (mm/s)	加速度 (G)
0	100	0.1
90	100	0.1
100	75	0.1

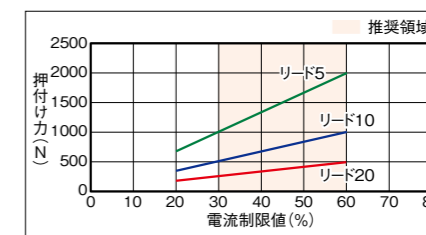
姿勢	垂直	
	速度 (mm/s)	加速度 (G)
0	70	0.1
45	70	0.1
60	45	0.1
70	35	0.1
80	25	0.1
90	16	0.1
100	10	0.1

ストロークと最高速度

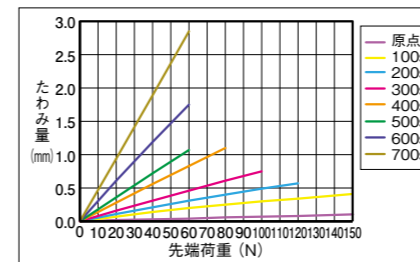
リード (mm)	50 (mm)	100~450 (mm)	500 (mm)	550 (mm)	600 (mm)	650 (mm)	700 (mm)
20	280	400	360	320	280	240	220
10	200	180	160	140	120	110	
5	100	90	80	70	60	55	

(単位はmm/s)

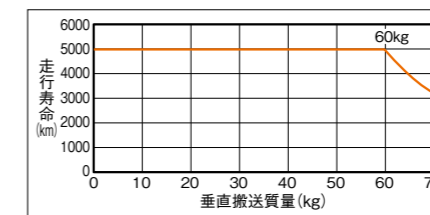
押付け力と電流制限値の相関図



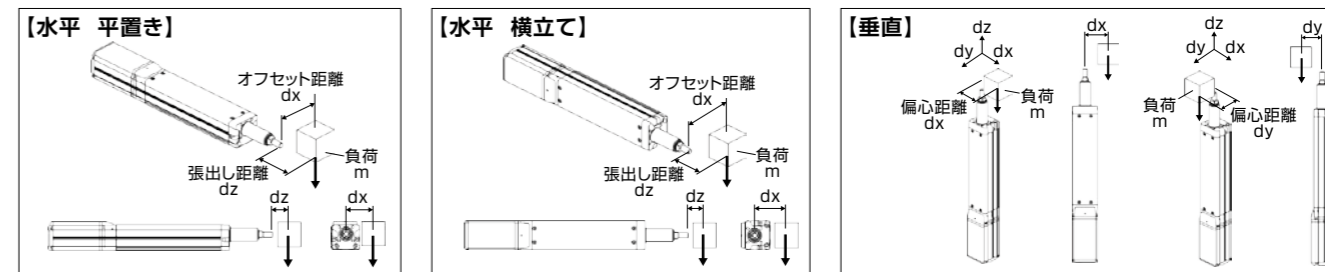
ロッドたわみ量 (参考値)



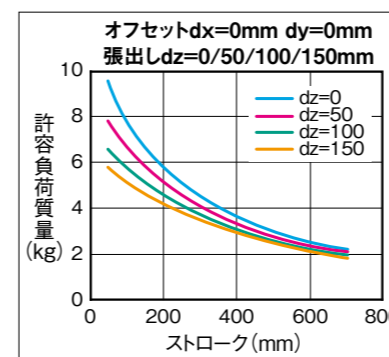
垂直搬送質量と走行寿命



ロッド先端許容負荷質量

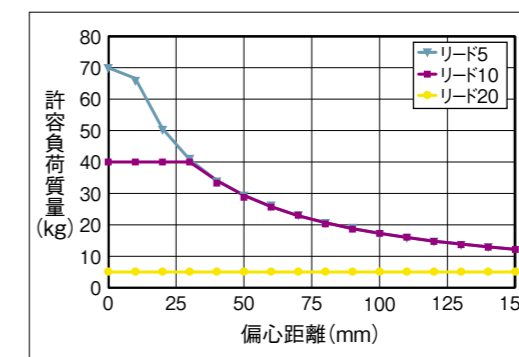


■水平



許容負荷質量の算出条件
加減速によるモーメントを考慮した、
ガイド走行寿命5000kmとなる負荷質量。
(加速度0.2G、速度400mm/s)

■垂直



許容負荷質量の算出条件
加減速によるモーメントを考慮した、
ガイド走行寿命5000kmとなる負荷質量。
(加速度0.2G、速度400mm/s)

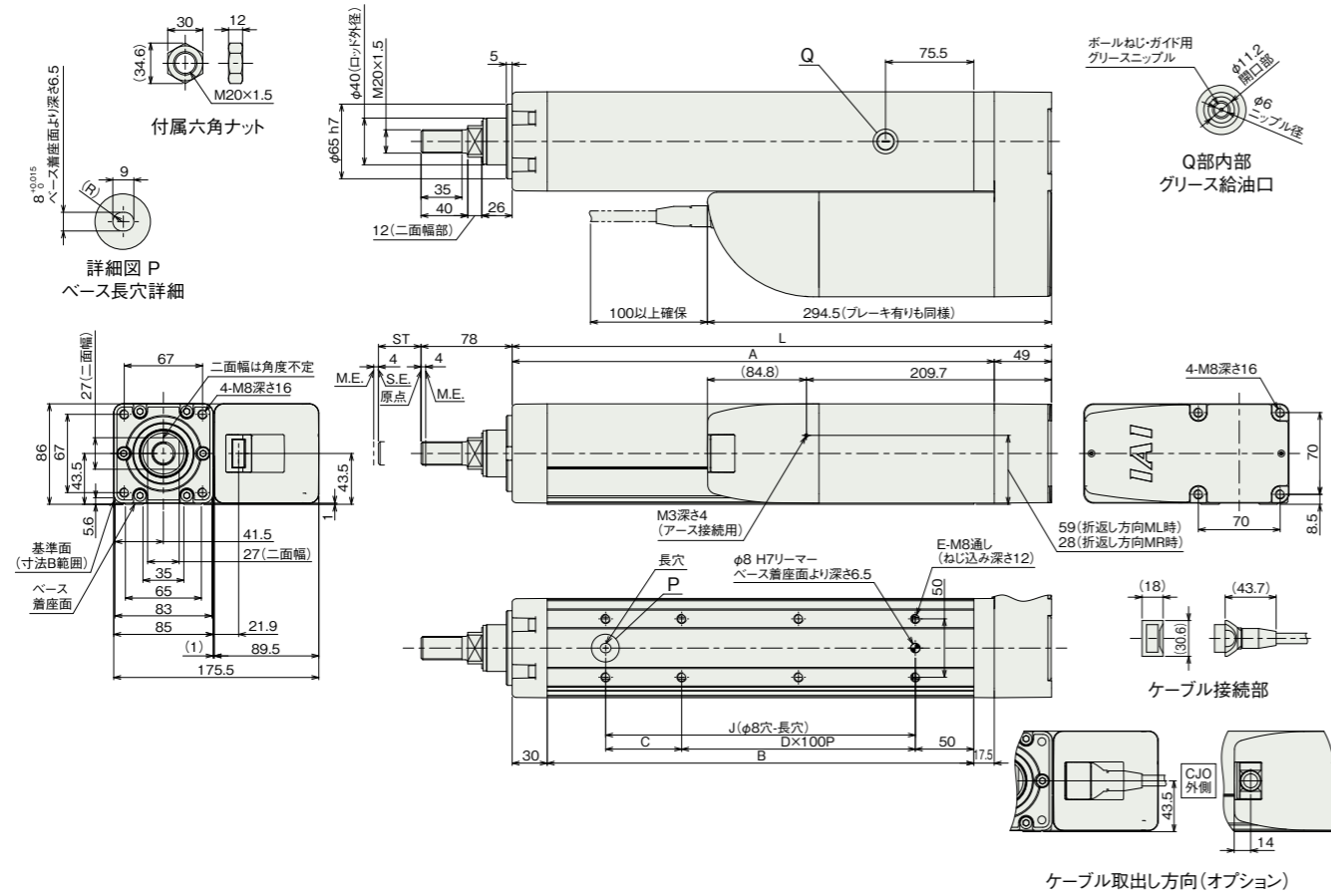
寸法図

CAD図面がホームページよりダウンロード出来ます。
www.iai-robot.co.jp



■RCP6-RRA8R

(注) 原点復帰を行った場合はロッドがM.E.まで移動しますので、周囲物との干渉にご注意ください。
(注) 二面幅の向きは製品により異なります。
(注) フロントブラケットおよびフランジを使用して本体を取付ける場合は本体部に外力がかからないようにしてください。
(注) 下図はモーター左折返し仕様(ML)の場合です。



■ストローク別寸法

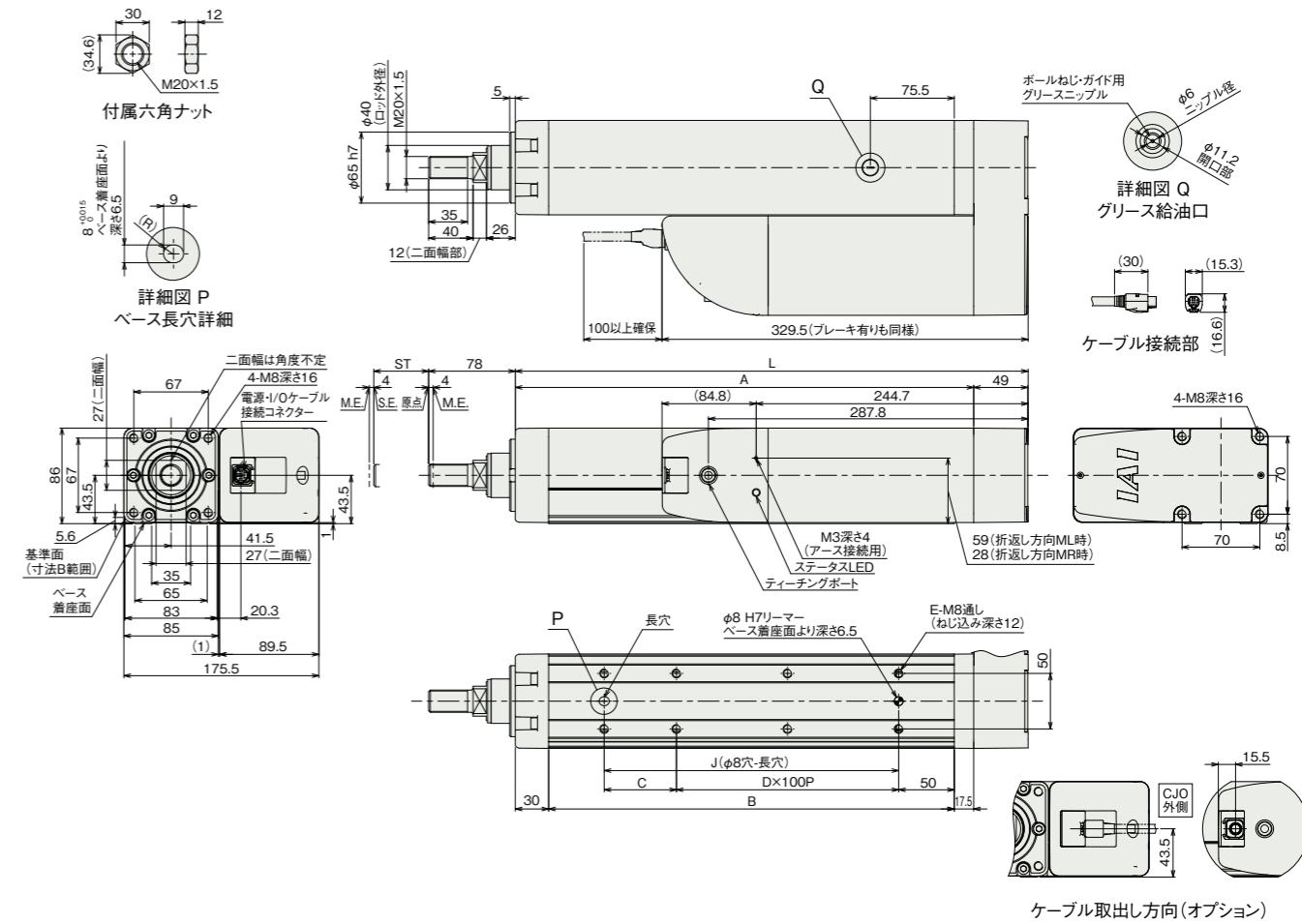
ストローク	50	100	150	200	250	300	350	400	450	500	550	600	650	700
L	311.5	361.5	411.5	461.5	511.5	561.5	611.5	661.5	711.5	761.5	811.5	861.5	911.5	961.5
A	262.5	312.5	362.5	412.5	462.5	512.5	562.5	612.5	662.5	712.5	762.5	812.5	862.5	912.5
B	215	265	315	365	415	465	515	565	615	665	715	765	815	865
C	115	65	115	65	115	65	115	65	115	65	115	65	115	65
D	0	1	1	2	2	3	3	4	4	5	5	6	6	7
E	4	6	6	8	8	10	10	12	12	14	14	16	16	18
J	115	165	215	265	315	365	415	465	515	565	615	665	715	765
ロッド先端静的許容荷重(N)		222	186	159	139	124	111	101	92.1	84.7	78.4	72.8	68	63.7
	オフセット0mm	93.0	76.3	64.7	56.0	49.2	43.8	39.3	35.6	32.4	29.7	27.3	25.2	23.3
ロッド先端動的許容荷重(5000km寿命)(N)	オフセット100mm	72.0	61.6	53.9	48.0	43.0	38.9	35.4	32.3	29.7	27.4	25.3	23.5	21.9
		22.3	18.7	16.1	14.1	12.6	11.3	10.3	9.4	8.7	8.1	7.6	7.1	6.7
ロッド先端静的許容トルク(N・m)		7.2	6.2	5.4	4.8	4.3	3.9	3.5	3.2	3.0	2.7	2.5	2.4	2.0
ロッド先端動的許容トルク(N・m)		7.2	6.2	5.4	4.8	4.3	3.9	3.5	3.2	3.0	2.7	2.5	2.4	2.0

■ストローク別質量

質量(kg)	ストローク		50	100	150	200	250	300	350	400	450	500	550	600	650	700
		RCP6	ブレーキ無し	7.9	8.3	8.8	9.3	9.8	10.2	10.7	11.2	11.7	12.1	12.6	13.1	13.6
	RCP6	ブレーキ有り	8.1	8.6	9.1	9.6	10.0	10.5	11.0	11.5	11.9	12.4	12.9	13.4	13.8	14.3
	RCP6S	ブレーキ無し	8.1	8.5	9.0	9.5	10.0	10.4	10.9	11.4	11.9	12.3	12.8	13.3	13.8	14.2
	RCP6S	ブレーキ有り	8.3	8.8	9.3	9.8	10.2	10.7	11.2	11.7	12.1	12.6	13.1	13.6	14.0	14.5

■RCP6S-RRA8R

(注) 原点復帰を行った場合はロッドがM.E.まで移動しますので、周囲物との干渉にご注意ください。
(注) 二面幅の向きは製品により異なります。
(注) フロントブラケットおよびフランジを使用して本体を取付ける場合は本体部に外力がかからないようにしてください。
(注) 下図はモーター左折返し仕様(ML)の場合です。



(注) RCP6Sのストローク別寸法・質量は、前ページをご参照ください。

■適用コントローラー

本ページのアクチュエーターは下記のコントローラーで動作が可能です。ご使用になる用途に応じたタイプをご選択ください。

名称	外観	最大接続可能軸数	電源電圧	制御方法													最大位置決め点数	標準価格	参照ページ
				ポジショナー	パルス列	プログラム	ネットワーク ※選択												
				DV	CC	CIE	PR	CN	ML	ML3	EC	EP	PRT	SSN	ECM				
MSEL-PCF/PGF		4	単相AC 100~230V	-	-	●	●	●	●	●	●	●	●	●	●	●	30000	-	0-000
PCON-CFB/CGFB		1	DC24V (ML3,SSNECMは8)	●	●	●	●	●	●	●	●	●	●	●	●	●	512 (ネットワーク仕様は768)	-	0-000
RCON		16 (ML3,SSNECMは8)		-	-	-	●	●	●	●	●	●	●	●	●	●	128 (ML3,SSNECMはポジションデータなし)	-	0-000
RSEL		8		-	-	●	●	●	●	●	●	●	●	●	●	●	36000	-	0-000

(注) DV, CCなどのネットワーク略称記号については、8-17ページをご確認ください。
(注) RCP6Sシリーズの内蔵コントローラーは、8-139ページをご確認ください。
(注) MSEL-PCF/PGFの3、4軸目は接続できません。

