

RCP6-TA7C

〈シングルブロック仕様〉

±10μm バッテリーレスアップ モーターストレート 本体幅 70mm 24Vパルスモーター

RCP6S-TA7C

〈シングルブロック仕様〉

■型式項目

シリーズ	タイプ	エンコーダ種類	モーター種類	リード	ストローク	対応コントローラ/I/Oタイプ	ケーブル長	オプション
RCP6 コントローラ別置	WA	WA バッテリーレスアップ	56P パルスモーター 56mmサイズ	24 24mm 16 16mm 8 8mm 4 4mm	25 25mm 300 300mm	RCP6 P3 PCON MCON MSEL	N 無し P 1m S 3m M 5m X□□ 長さ指定 R□□ ロボットケーブル	下記オプション 価格表参照
RCP6S コントローラ内蔵						RCP6S P5 RCON RSEL		
						SE SIOタイプ		



ストローク別価格表(標準価格)

ストローク (mm)	標準価格	
	RCP6	RCP6S
25	-	-
50	-	-
75	-	-
100	-	-
125	-	-
150	-	-
175	-	-
200	-	-
250	-	-
300	-	-

オプション価格表(標準価格)

名称	オプション記号	参照頁	標準価格
ブレーキ	B	3-561	-
ケーブル取出し方向変更(上側)	CJT	3-561	-
ケーブル取出し方向変更(右側)	CJR	3-561	-
ケーブル取出し方向変更(左側)	CJL	3-561	-
ケーブル取出し方向変更(下側)	CJB	3-561	-
原点逆仕様	NM	3-573	-

ケーブル長価格表(標準価格)

種類	ケーブル記号	RCP6-TA7C		RCP6S-TA7C
		P3	P5	SE
標準タイプ	P(1m)	-	-	-
	S(3m)	-	-	-
	M(5m)	-	-	-
	X06(6m) ~ X10(10m)	-	-	-
長さ指定	X11(11m) ~ X15(15m)	-	-	-
	X16(16m) ~ X20(20m)	-	-	-
	R01(1m) ~ R03(3m)	-	-	-
ロボットケーブル	R04(4m) ~ R05(5m)	-	-	-
	R06(6m) ~ R10(10m)	-	-	-
	R11(11m) ~ R15(15m)	-	-	-
	R16(16m) ~ R20(20m)	-	-	-

- POINT**
選定上の注意
- 「メインスペック」の可搬質量は、最大値を表示しています。詳細は「速度・加速度別可搬質量表」をご参照ください。
 - 押付け動作を行う場合は「押付け力と電流制限値の相関図」をご参照ください。押付け力は目安の値です。注意点は1-269ページをご確認ください。
 - RCP6S(コントローラ内蔵)のリード4/8/16は、使用周囲温度によって、デューティの制限が必要です。詳細は1-286ページをご参照ください。
 - 取付姿勢によっては注意が必要です。詳細は1-199ページをご参照ください。
 - 張出し負荷長は、動的許容モーメントの範囲内としてください。
 - テーブルの変位量は、取扱説明書をご参照ください。
 - 許容負荷質量は機械的制限によりストロークが長くなると低下します。詳細は「ストローク別許容負荷質量」をご参照ください。
 - 静的許容モーメントは、テーブルの上面かつガイドブロック真上(許容モーメントオフセット基準位置)におけるリニアガイドの許容値です。詳細は1-179ページをご確認ください。

メインスペック

項目	内容					
リード	ボールねじリード(mm)	24	16	8	4	
	可搬質量	最大可搬質量(kg)(高出力有効)	10	12	15	15
		最大可搬質量(kg)(高出力無効)	10	12	15	15
		最高速度(mm/s)	1080	700	420	210
		最低速度(mm/s)	30	20	10	5
速度/加減速度	定格加減速度(G)	0.5	0.5	1	1	
	最高加減速度(G)	1	1	1	1	
	可搬質量	最大可搬質量(kg)(高出力有効)	3	7	16	20
		最大可搬質量(kg)(高出力無効)	3	5	12	20
垂直	最高速度(mm/s)	860	560	350	210	
	最低速度(mm/s)	30	20	10	5	
	定格加減速度(G)	0.5	0.5	0.1	0.5	
	最高加減速度(G)	0.5	0.5	0.1	0.5	
押付け	押付け時最大推力(N)	139	209	418	836	
	押付け最高速度(mm/s)	20	20	20	20	
ブレーキ	ブレーキ仕様	無励磁作動電磁ブレーキ				
	ブレーキ保持力(kgf)	3	7	16	20	
ストローク	最小ストローク(mm)	25	25	25	25	
	最大ストローク(mm)	300	300	300	300	
	ストロークピッチ(mm)(注1)	50	50	50	50	

(注1) ストローク25~200の間のみ25間隔です。

項目	内容
駆動方式	ボールねじ φ12mm 転造C10
繰返し位置決め精度	±0.01mm
ロストモーション	0.1mm以下
ベース	材質:アルミ 白色アルマイト処理
リニアガイド	直動無限循環型
静的許容モーメント	Ma: 115N・m
	Mb: 115N・m
	Mc: 229N・m
動的許容モーメント(注2)	Ma: 44N・m
	Mb: 44N・m
	Mc: 89N・m
使用周囲温度・湿度	0~40℃、85%RH以下(結露なきこと)
保護等級	-
耐振動・耐衝撃	4.9m/s ²
海外対応規格	CEマーク、RoHS指令
モーター種類	パルスモーター
エンコーダ種類	バッテリーレスアップリニア
エンコーダパルス数	8192 pulse/rev
納期	ホームページ【納期照会】に記載

(注2) 基準定格寿命5,000kmの場合です。走行寿命は運転条件、取付け状態によって異なります。1-180ページにて走行寿命をご確認ください。

■テーブルタイプモーメント方向



速度・加速度別可搬質量表

■高出力設定有効 可搬質量の単位はkgです。空欄は動作不可となります。

姿勢	水平		垂直							
	加速度(G)									
	速度(mm/s)	0.1	0.3	0.5	0.7	1	0.1	0.3	0.5	
0	10	10	8	8	3	3	3	3	3	3
200	10	10	8	8	3	3	3	3	3	3
420	10	10	8	8	3	3	3	3	3	3
640	10	10	8	7	3	3				
860	9	7	6	3	1.5	1				
1080		3.5	2							

■高出力設定無効 可搬質量の単位はkgです。空欄は動作不可となります。

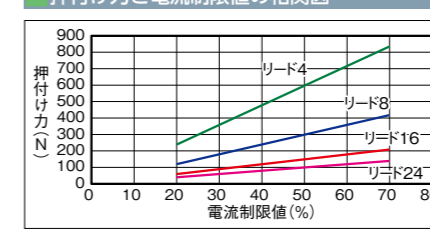
姿勢	水平		垂直	
	加速度(G)			
	速度(mm/s)	0.3	0.7	0.3
0	10	8	3	3
200	10	8	3	3
420	10	8	3	3
640	5	1		
860	1			

ストロークと最高速度

リード(mm)	接続コントローラ		25~300(mm)
	高出力有効	高出力無効	
24	高出力有効	1080<860>	700<560>
	高出力無効	860<420>	
16	高出力有効	700<560>	420<350>
	高出力無効	560<280>	
8	高出力有効	420<350>	210
	高出力無効	280<210>	
4	高出力有効	210	140<105>
	高出力無効	140<105>	

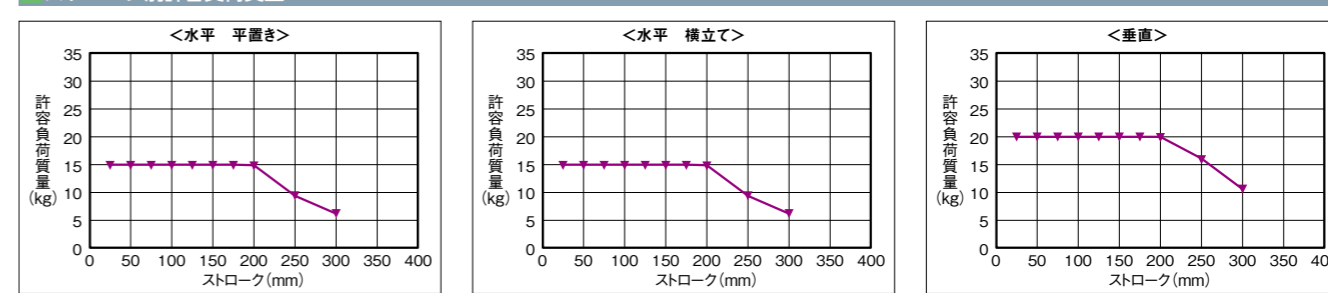
(単位:mm/s)

押付け力と電流制限値の相関図



(注) < >内は垂直使用の場合です。

ストローク別許容負荷質量



(注) 許容負荷質量の算出条件: 加速度によるモーメントを考慮したガイド走行寿命5,000kmとなる負荷重量(加速度0.5G、速度500m/s)

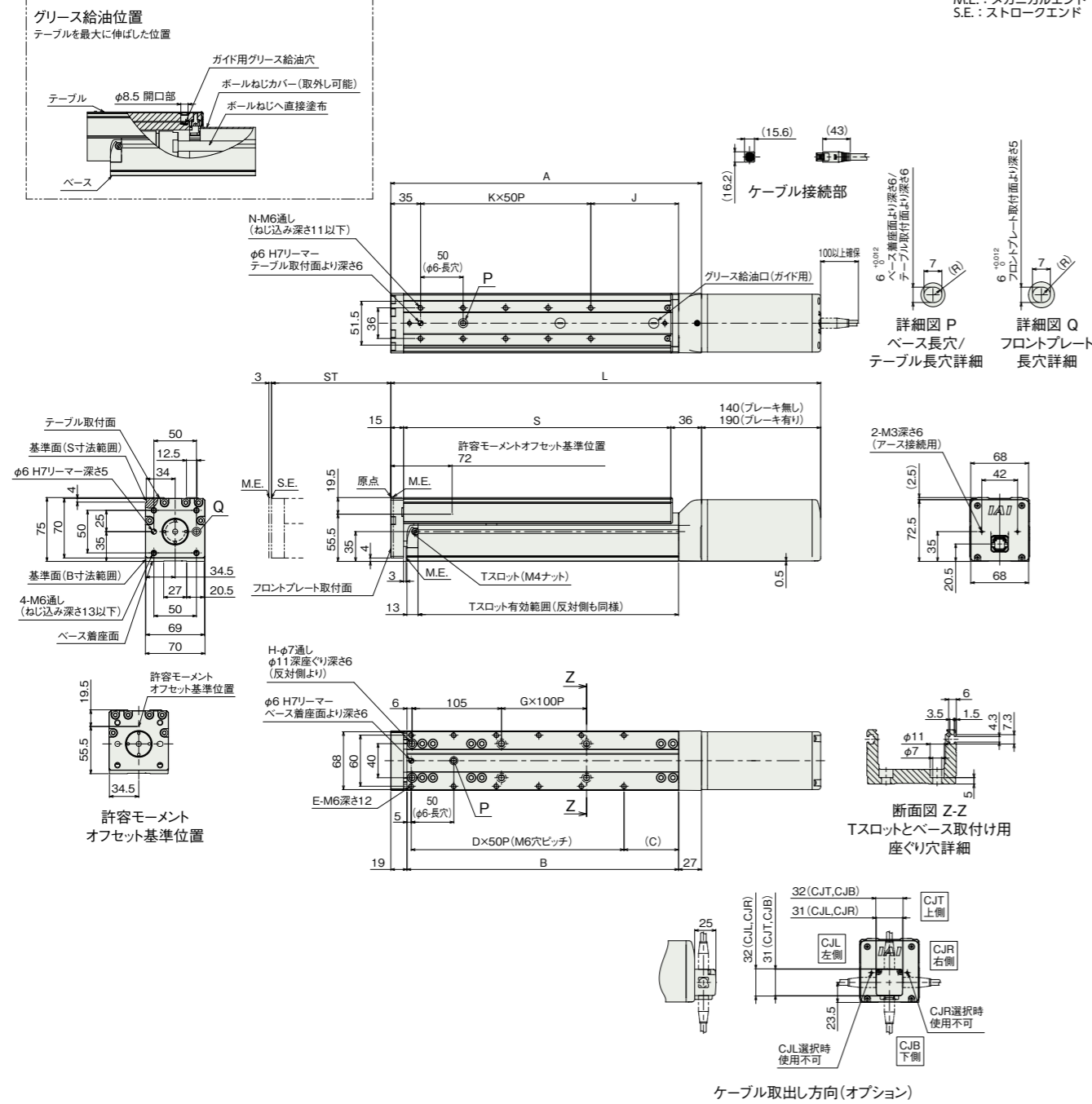
寸法図

CAD図面がホームページよりダウンロード出来ます。
www.iai-robot.co.jp



■RCP6-TA7C(シングルブロック仕様)

(注) 原点復帰を行った場合はテーブルがM.E.まで移動しますので周囲物との干渉にご注意ください。



■ストローク別寸法

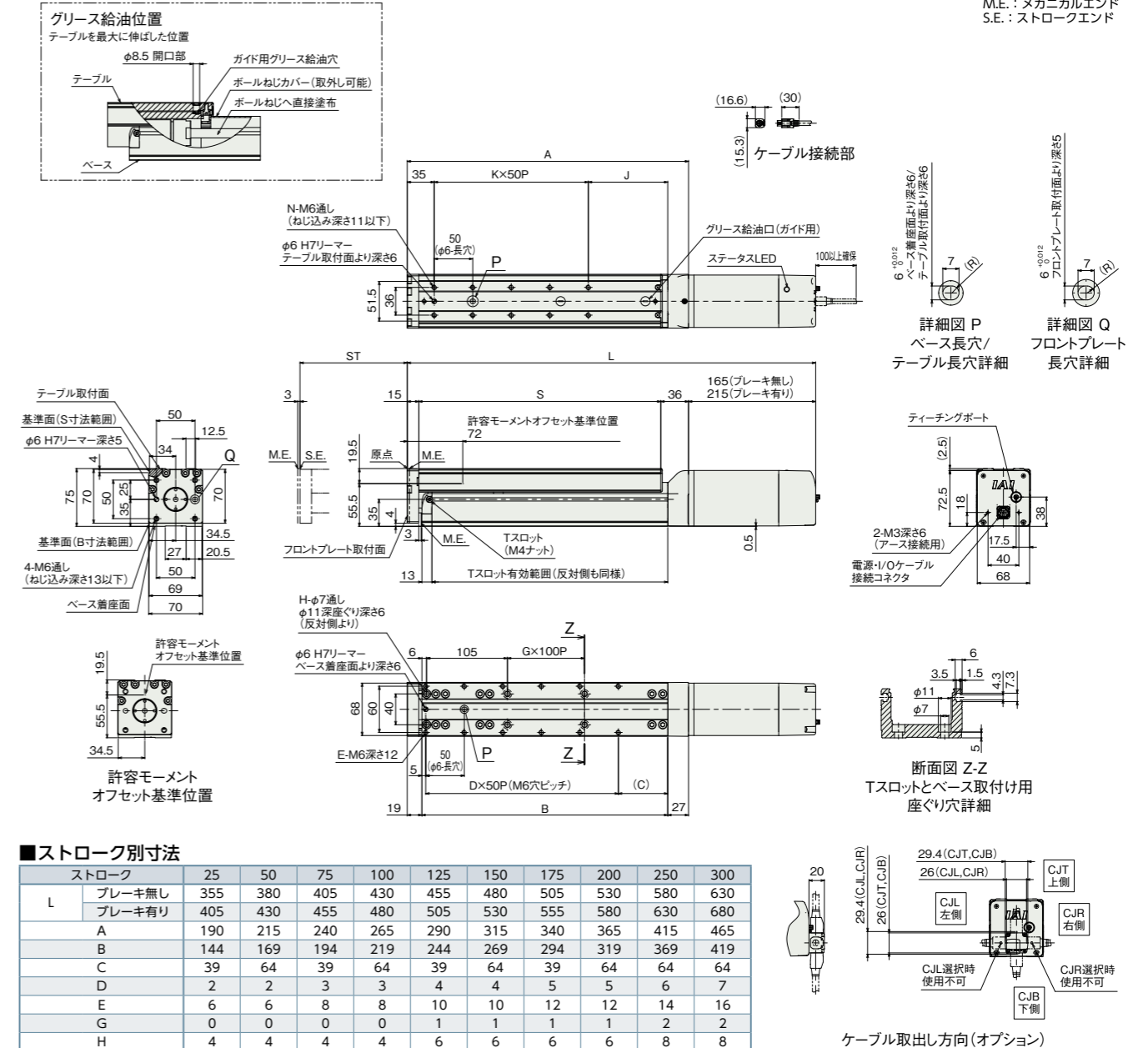
ストローク	25	50	75	100	125	150	175	200	250	300	
L	ブレーキ無し	330	355	380	405	430	455	480	505	555	605
	ブレーキ有り	380	405	430	455	480	505	530	555	605	655
A	190	215	240	265	290	315	340	365	415	465	
B	144	169	194	219	244	269	294	319	369	419	
C	39	64	39	64	39	64	39	64	64	64	
D	2	2	3	3	4	4	5	5	6	7	
E	6	6	8	8	10	10	12	12	14	16	
G	0	0	0	0	1	1	1	1	2	2	
H	4	4	4	4	6	6	6	6	8	8	
J	78	103	78	103	78	103	78	103	103	103	
K	1	1	2	2	3	3	4	4	5	6	
N	4	4	6	6	8	8	10	10	12	14	
S	139	164	189	214	239	264	289	314	364	414	

■ストローク別質量

ストローク	25	50	75	100	125	150	175	200	250	300	
質量 (kg)	ブレーキ無し	3.9	4.1	4.3	4.5	4.7	5.0	5.2	5.4	5.8	6.3
	ブレーキ有り	4.3	4.5	4.7	5.0	5.2	5.4	5.6	5.8	6.3	6.7

■RCP6S-TA7C(シングルブロック仕様)

(注) 原点復帰を行った場合はテーブルがM.E.まで移動しますので周囲物との干渉にご注意ください。



■ストローク別寸法

ストローク	25	50	75	100	125	150	175	200	250	300	
L	ブレーキ無し	355	380	405	430	455	480	505	530	580	630
	ブレーキ有り	405	430	455	480	505	530	555	580	630	680
A	190	215	240	265	290	315	340	365	415	465	
B	144	169	194	219	244	269	294	319	369	419	
C	39	64	39	64	39	64	39	64	64	64	
D	2	2	3	3	4	4	5	5	6	7	
E	6	6	8	8	10	10	12	12	14	16	
G	0	0	0	0	1	1	1	1	2	2	
H	4	4	4	4	6	6	6	6	8	8	
J	78	103	78	103	78	103	78	103	103	103	
K	1	1	2	2	3	3	4	4	5	6	
N	4	4	6	6	8	8	10	10	12	14	
S	139	164	189	214	239	264	289	314	364	414	

■ストローク別質量

ストローク	25	50	75	100	125	150	175	200	250	300	
質量 (kg)	ブレーキ無し	4.0	4.3	4.5	4.7	4.9	5.1	5.3	5.6	6.0	6.4
	ブレーキ有り	4.5	4.7	4.9	5.1	5.3	5.6	5.8	6.0	6.4	6.9

■適応コントローラー

本ページのアクチュエーターは下記のコントローラーで動作が可能です。ご使用になる用途に応じたタイプをご確認ください。

名称	外観	最大接続可能軸数	電源電圧	ポジション	パルス列	プログラム	制御方法										最大位置決め点数	標準価格	参照ページ	
							DV	CC	CIE	PR	CN	ML	ML3	EC	EP	PRT				SSN
MCON-C/CG		8	DC24V	-	-	-	●	●	●	●	●	●	●	●	●	●	●	256	-	7-117
MSEL-PC/PG		4	単相AC 100~230V	-	-	●	●	●	●	●	●	●	●	●	●	●	●	30000	-	7-257
PCON-CB/CGB		1	DC24V	●	●	-	●	●	●	●	●	●	●	●	●	●	●	512 (ネットワーク仕様は768)	-	7-137
PCON-CYB/PLB/POB		1		●	●	-	●	●	●	●	●	●	●	●	●	●	●	64	-	7-153
RCON		16	-	-	-	●	●	●	●	●	●	●	●	●	●	●	128	-	7-25	
RSEL		8	-	-	●	●	●	●	●	●	●	●	●	●	●	●	36000	-	7-27	

(注) DV, CCなどのネットワーク略称記号については、7-17ページをご確認ください。
(注) RCP6Sシリーズの内蔵コントローラーは、7-103ページをご確認ください。
(注) MCONはオプションで「高出力設定仕様」を指定したものに限り、高出力有効時の最大接続可能軸数はC: 4, LC: 3です。