



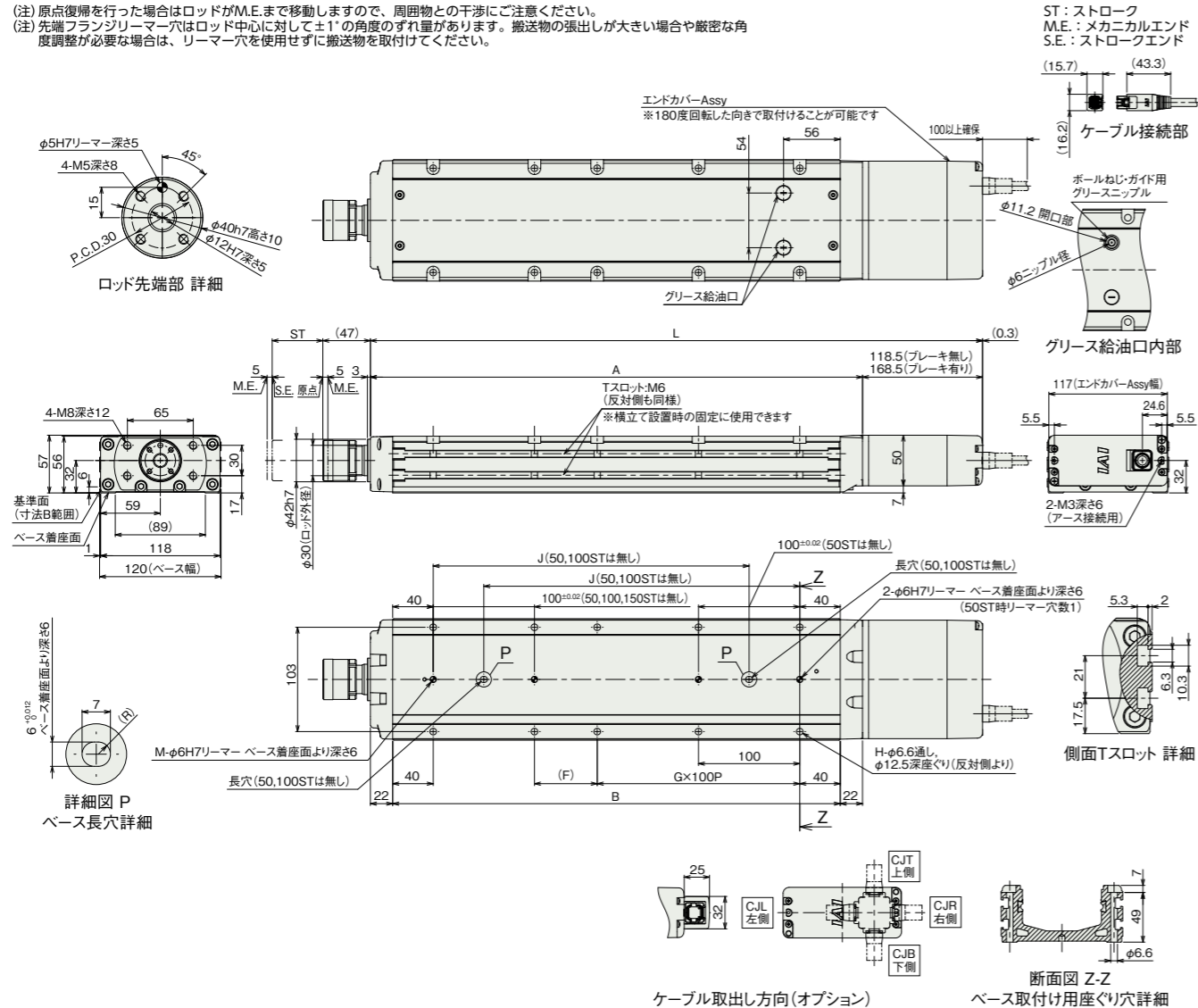
寸法図

CAD図面がホームページよりダウンロード出来ます。  
www.iai-robot.co.jp



■RCP6-WRA12C

(注) 原点復帰を行った場合はロッドがM.E.まで移動しますので、周囲物との干渉にご注意ください。  
(注) 先端フランジリマール穴はロッド中心に対して±1°の角度のずれ量があります。搬送物の張出しが大きい場合や厳密な角度調整が必要な場合は、リマール穴を使用せずに搬送物を取付けてください。



■ストローク別寸法

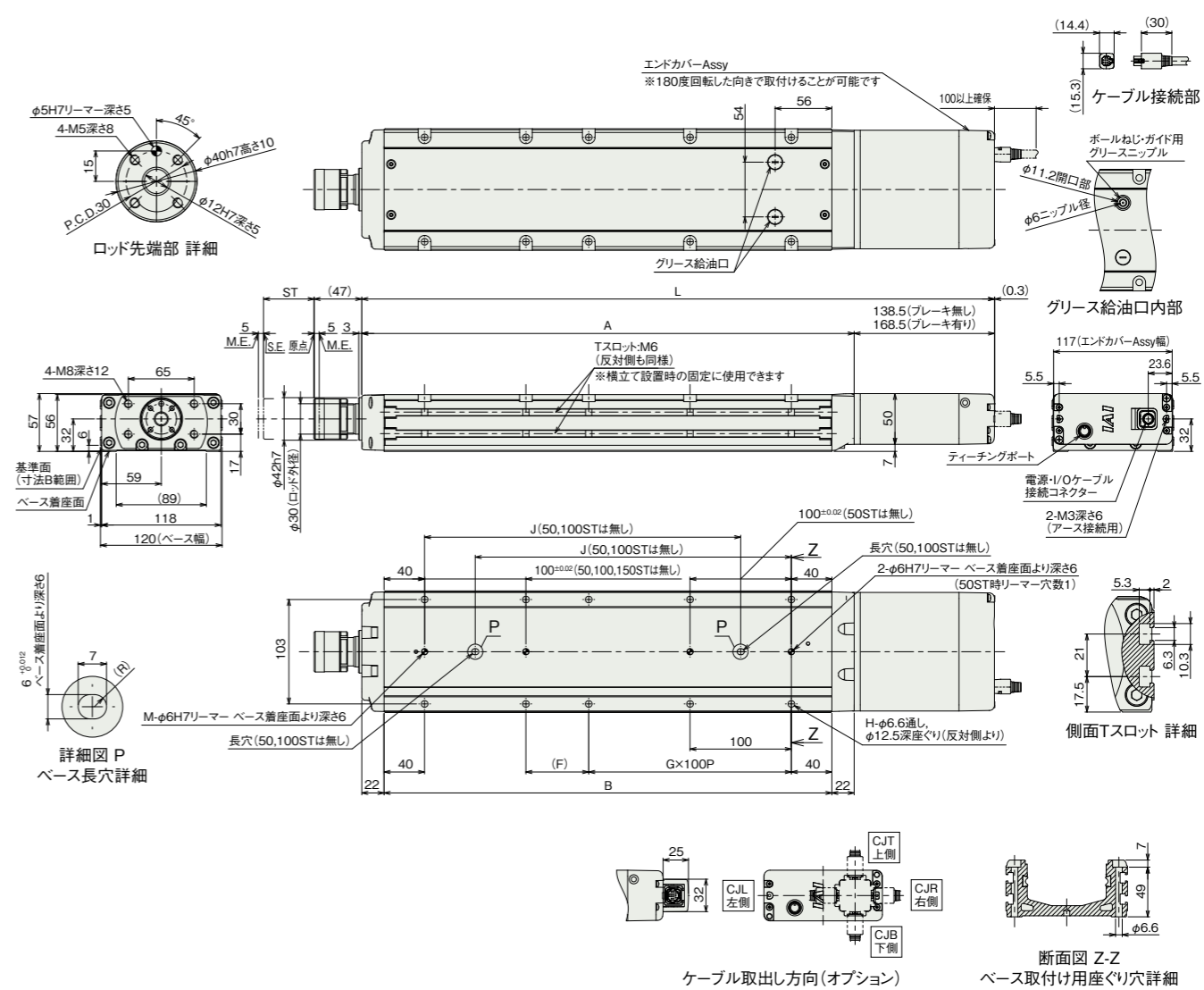
ストローク		50	100	150	200	250	300	350	400	450	500	
L	RCP6	ブレーキ無し	354.5	404.5	454.5	504.5	554.5	604.5	654.5	704.5	754.5	804.5
		ブレーキ有り	404.5	454.5	504.5	554.5	604.5	654.5	704.5	754.5	804.5	854.5
	RCP6S	ブレーキ無し	374.5	424.5	474.5	524.5	574.5	624.5	674.5	724.5	774.5	824.5
		ブレーキ有り	404.5	454.5	504.5	554.5	604.5	654.5	704.5	754.5	804.5	854.5
A		236	286	336	386	436	486	536	586	636	686	
B		192	242	292	342	392	442	492	542	592	642	
F		112	62	112	62	112	62	112	62	112	62	
G		0	1	1	1	1	2	2	3	3	4	
H		4	6	6	8	8	10	10	12	12	14	
J		-	-	162	212	262	312	362	412	462	512	
M		1	1	1	2	2	2	2	2	2	2	
ロッド先端静的許容荷重(N)		294	294	294	294	294	269	241	218	198	181	
ロッド先端静的許容トルク(N・m)		20	20	20	20	20	20	20	20	20	20	
3000km寿命	ロッド先端動的許容荷重(N)	オフセット0mm	147	147	137	121	107	96	87	79	72	65
		オフセット100mm	100	100	100	100	99	90	82	75	68	63
	ロッド先端動的許容トルク(N・m)		10.0	10.0	10.0	10.0	9.9	9.0	8.2	7.5	6.8	6.3
	5000km寿命	ロッド先端動的許容荷重(N)	オフセット0mm	147	133	115	101	90	80	72	65	59
オフセット100mm			100	100	100	92	83	75	68	62	56	51
ロッド先端動的許容トルク(N・m)		10.0	10.0	10.0	9.2	8.3	7.5	6.8	6.2	5.6	5.1	

■ストローク別質量

ストローク		50	100	150	200	250	300	350	400	450	500	
質量(kg)	RCP6	ブレーキ無し	4.7	5.3	6	6.6	7.3	7.9	8.5	9.2	9.8	10.5
		ブレーキ有り	5	5.6	6.3	6.9	7.6	8.2	8.8	9.5	10.1	10.8
	RCP6S	ブレーキ無し	4.8	5.4	6.1	6.7	7.3	8	8.6	9.3	9.9	10.5
		ブレーキ有り	5	5.7	6.3	6.9	7.6	8.2	8.9	9.5	10.1	10.8

■RCP6S-WRA12C

(注) 原点復帰を行った場合はロッドがM.E.まで移動しますので、周囲物との干渉にご注意ください。  
(注) 先端フランジリマール穴はロッド中心に対して±1°の角度のずれ量があります。搬送物の張出しが大きい場合や厳密な角度調整が必要な場合は、リマール穴を使用せずに搬送物を取付けてください。



(注) RCP6Sのストローク別寸法・質量は、前ページをご参照ください。

■適用コントローラー

本ページのアクチュエーターは下記のコントローラーで動作が可能です。ご使用になる用途に応じたタイプをご選択ください。

名称	外観	最大接続可能軸数	電源電圧	ポジション	パルス列	プログラム	制御方法											最大位置決め点数	標準価格	参照ページ				
							ネットワーク ※選択	DV	CC	CIE	PR	CN	ML	ML3	EC	EP	PRT				SSN	ECM		
MSEL-PC/PG		4	単相AC 100~230V	-	-	●	●	●	●	●	●	●	●	●	●	●	●	●	●	●	●	30000	-	8-259
PCON-CB/CGB		1	DC24V	●	●	-	●	●	●	●	●	●	●	●	●	●	●	●	●	●	●	512 (ネットワーク仕様は768)	-	8-153
PCON-CYB/PLB/POB		1		●	●	-	-	-	-	-	-	-	-	-	-	-	-	-	-	-	-	64	-	8-179
RCON		16 (ML3,SSN,ECMは8)		-	-	-	●	●	●	●	●	●	●	●	●	●	●	●	●	●	●	128 (ML3,SSN,ECMはポジションデータなし)	-	8-47
RSEL		8		-	-	●	●	●	●	●	●	●	●	●	●	●	●	●	●	●	●	●	36000	-

(注) DV、CCなどのネットワーク略称記号については、8-17ページをご確認ください。  
(注) RCP6Sシリーズの内蔵コントローラーは、8-139ページをご確認ください。

