

RCP6-WSA10R RCP6S-WSA10R



| 型式項目 | | WSA10R | WA | 35P | リード | ストローク | 対応コントローラ/ I/Oタイプ | ケーブル長 | オプション |
|---------------------------------------|-----|-----------------|--------------------------|--|---------------------------------|--|--|------------------|-------|
| シリーズ | タイプ | エンコーダ種類 | モーター種類 | リード | ストローク | 対応コントローラ/ I/Oタイプ | ケーブル長 | オプション | |
| RCP6 コントローラ別置 RCP6S コントローラ内蔵 | | WA バッテリーレスアプソ | 35P パルスモーター 35mmサイズ | 16 16mm 10 10mm 5 5mm 2.5 2.5mm | 50 50mm 500 500mm (50mm毎) | RCP6 P3 PCON MCON MSEL P5 RCON RSEL RCP6S SE SIOタイプ | N 無し P 1m S 3m M 5m X□□ 長さ指定 R□□ ロボットケーブル | 下記オプション 価格表参照 | |



(注) 上写真はモーター左折返し仕様 (ML) です。

ストローク別価格表 (標準価格)

| ストローク (mm) | 標準価格 | | ストローク (mm) | 標準価格 | |
|---------------|------|-------|---------------|------|-------|
| | RCP6 | RCP6S | | RCP6 | RCP6S |
| 50 | - | - | 300 | - | - |
| 100 | - | - | 350 | - | - |
| 150 | - | - | 400 | - | - |
| 200 | - | - | 450 | - | - |
| 250 | - | - | 500 | - | - |

オプション価格表 (標準価格)

| 名称 | オプション記号 | 参照頁 | 標準価格 |
|------------------|---------|-------|------|
| ブレーキ | B | 2-611 | - |
| ケーブル取出し方向変更 (外側) | CJO | 2-612 | - |
| モーター左折返し仕様 (注1) | ML | 2-614 | - |
| モーター右折返し仕様 (注1) | MR | 2-614 | - |
| 原点逆仕様 | NM | 2-614 | - |
| スライダ部ローラー仕様 | SR | 2-615 | - |

(注1) 型式項目のオプション欄に必ずどちらかの記号をご記入ください。

ケーブル長価格表 (標準価格)

| 種類 | ケーブル記号 | RCP6-WSA10R | | RCP6S-WSA10R | |
|----------|---------------------|-------------|----|--------------|----|
| | | P3 | P5 | SE | SE |
| 標準タイプ | P(1m) | - | - | - | - |
| | S(3m) | - | - | - | - |
| | M(5m) | - | - | - | - |
| 長さ指定 | X06(6m) ~ X10(10m) | - | - | - | - |
| | X11(11m) ~ X15(15m) | - | - | - | - |
| | X16(16m) ~ X20(20m) | - | - | - | - |
| ロボットケーブル | R01(1m) ~ R03(3m) | - | - | - | - |
| | R04(4m) ~ R05(5m) | - | - | - | - |
| | R06(6m) ~ R10(10m) | - | - | - | - |
| | R11(11m) ~ R15(15m) | - | - | - | - |
| | R16(16m) ~ R20(20m) | - | - | - | - |
| | R20(20m) | - | - | - | - |

POINT
選定上の注意

- 「メインスペック」の可搬質量は、最大値を表示しています。詳細は「速度・加速度別可搬質量表」をご参照ください。
- 押付け動作を行う場合は「押付け力と電流制限値の相関図」をご参照ください。押付け力は目安の値です。注意点は1-269ページをご確認ください。
- 取付姿勢によっては注意が必要です。詳細は1-199ページをご確認ください。
- 張出し負荷長の目安は、Ma・Mb・Mc方向500mm以下です。張出し負荷長は1-16ページの図をご確認ください。
- リード10、16は、垂直で設置することはできません。

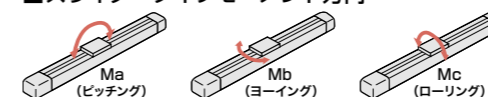
メインスペック

| 項目 | 内容 | 項目 | | | | |
|------------|----------------|---------------------|-----|-----|-----|-----|
| | | 16 | 10 | 5 | 2.5 | |
| 水平 | リード | ボールねじリード (mm) | 16 | 10 | 5 | 2.5 |
| | 可搬質量 | 最大可搬質量 (kg) (高出力有効) | 4 | 15 | 28 | 40 |
| | | 最大可搬質量 (kg) (高出力無効) | 4 | 12 | 25 | 36 |
| | 速度/加減速度 | 最高速度 (mm/s) | 840 | 610 | 390 | 195 |
| | | 最低速度 (mm/s) | 20 | 13 | 7 | 4 |
| 定格加減速度 (G) | | 0.3 | 0.3 | 0.1 | 0.5 | |
| 垂直 | 可搬質量 | 最大可搬質量 (kg) (高出力有効) | - | - | 3 | 10 |
| | | 最大可搬質量 (kg) (高出力無効) | - | - | 3 | 10 |
| | 速度/加減速度 | 最高速度 (mm/s) | - | - | 305 | 175 |
| | | 最低速度 (mm/s) | - | - | 7 | 4 |
| | | 定格加減速度 (G) | - | - | 0.5 | 0.5 |
| 押付け | 押付け時最大推力 (N) | 48 | 77 | 155 | 310 | |
| | 押付け最高速度 (mm/s) | 20 | 20 | 20 | 20 | |
| ブレーキ | ブレーキ仕様 | 無励磁作動電磁ブレーキ | | | | |
| | ブレーキ保持力 (kgf) | - | - | 3 | 10 | |
| ストローク | 最小ストローク (mm) | 50 | 50 | 50 | 50 | |
| | 最大ストローク (mm) | 500 | 500 | 500 | 500 | |
| | ストロークピッチ (mm) | 50 | 50 | 50 | 50 | |

| 項目 | 内容 |
|----------------|------------------------|
| 駆動方式 | ボールねじ φ8mm 転造C10 |
| 繰返し位置決め精度 | ±0.01mm |
| ロストモーション | 0.1mm以下 |
| ベース | 材質:アルミ 白色アルマイト処理 |
| リニアガイド | 直動無限循環型 |
| 静的許容モーメント | Ma: 271N・m |
| | Mb: 271N・m |
| | Mc: 553N・m |
| 動的許容モーメント (注2) | Ma: 65N・m |
| | Mb: 65N・m |
| | Mc: 134N・m |
| 使用周囲温度・湿度 | 0~40℃、85%RH以下 (結露なきこと) |
| 保護等級 | IP20 |
| 耐振動・耐衝撃 | 4.9m/s ² |
| 海外対応規格 | CEマーク、RoHS指令 |
| モーター種類 | パルスモーター |
| エンコーダ種類 | バッテリーレスアプソリユート |
| エンコーダパルス数 | 8192 pulse/rev |
| 納期 | ホームページ [納期照会] に記載 |

(注2) 基準定格寿命5,000kmの場合です。走行寿命は運転条件、取付け状態によって異なります。1-180ページにて走行寿命をご確認ください。

■スライダタイプモーメント方向



速度・加速度別可搬質量表

■高出力設定有効 可搬質量の単位はkgです。空欄は動作不可となります。

リード16

| 姿勢 速度 (mm/s) | 水平 加速度 (G) | | | | |
|--------------------|---------------|-----|-----|-----|-----|
| | 0.1 | 0.3 | 0.5 | 0.7 | 1 |
| 0 | 4 | 4 | 3 | 3 | 2.5 |
| 140 | 4 | 4 | 3 | 3 | 2.5 |
| 280 | 4 | 4 | 3 | 3 | 2.5 |
| 420 | 4 | 4 | 3 | 3 | 2.5 |
| 560 | 4 | 4 | 3 | 1.5 | 1.5 |
| 700 | 4 | 4 | 3 | 0.5 | 0.5 |
| 840 | | 1 | 0.5 | | |

リード10

| 姿勢 速度 (mm/s) | 水平 加速度 (G) | | | | |
|--------------------|---------------|-----|-----|-----|----|
| | 0.1 | 0.3 | 0.5 | 0.7 | 1 |
| 0 | 15 | 15 | 13 | 13 | 12 |
| 85 | 15 | 15 | 13 | 13 | 12 |
| 175 | 15 | 15 | 13 | 12 | 10 |
| 260 | 15 | 15 | 13 | 10 | 8 |
| 350 | 15 | 15 | 13 | 8 | 5 |
| 435 | 15 | 15 | 10 | 7 | 4 |
| 525 | 14 | 10 | 5 | 3 | 2 |
| 610 | | 5 | 2 | 1 | |

リード5

| 姿勢 速度 (mm/s) | 水平 加速度 (G) | | | | | 垂直 加速度 (G) |
|--------------------|---------------|-----|-----|-----|----|---------------|
| | 0.1 | 0.3 | 0.5 | 0.7 | 1 | |
| 0 | 28 | 25 | 22 | 20 | 20 | 3 |
| 40 | 28 | 25 | 22 | 20 | 20 | 3 |
| 85 | 28 | 25 | 22 | 20 | 20 | 3 |
| 130 | 28 | 25 | 22 | 20 | 20 | 3 |
| 175 | 28 | 25 | 22 | 20 | 20 | 3 |
| 215 | 28 | 25 | 22 | 20 | 16 | 3 |
| 260 | 28 | 25 | 20 | 16 | 12 | 2 |
| 305 | 28 | 20 | 12 | 10 | 8 | 1 |
| 350 | 28 | 14 | 6 | 4 | 3 | |
| 390 | 28 | 6 | 1 | | | |

リード2.5

| 姿勢 速度 (mm/s) | 水平 加速度 (G) | | | | | 垂直 加速度 (G) |
|--------------------|---------------|-----|-----|-----|----|---------------|
| | 0.1 | 0.3 | 0.5 | 0.7 | 1 | |
| 0 | 40 | 40 | 40 | 35 | 30 | 10 |
| 20 | 40 | 40 | 40 | 35 | 30 | 10 |
| 40 | 40 | 40 | 36 | 35 | 30 | 10 |
| 65 | 40 | 40 | 36 | 35 | 30 | 10 |
| 85 | 40 | 40 | 36 | 35 | 30 | 10 |
| 105 | 40 | 40 | 35 | 35 | 30 | 10 |
| 130 | 40 | 40 | 35 | 30 | 30 | 7 |
| 150 | 40 | 35 | 35 | 30 | 30 | 4 |
| 175 | 40 | 34 | 32 | 24 | 20 | 1 |
| 195 | 40 | 20 | 14 | 12 | 11 | |

■高出力設定無効 可搬質量の単位はkgです。

リード16

| 姿勢 速度 (mm/s) | 水平 加速度 (G) | |
|--------------------|---------------|-----|
| | 0.3 | 0.7 |
| 0 | 4 | 3 |
| 140 | 4 | 3 |
| 280 | 4 | 3 |
| 420 | 4 | 3 |
| 560 | 3.5 | 1 |

リード10

| 姿勢 速度 (mm/s) | 水平 加速度 (G) | |
|--------------------|---------------|-----|
| | 0.3 | 0.7 |
| 0 | 12 | 9.5 |
| 85 | 12 | 9.5 |
| 175 | 12 | 9 |
| 260 | 10.5 | 9 |
| 350 | 10.5 | 6.5 |
| 435 | 6 | 3.5 |
| 525 | 3 | 1.5 |

リード5

| 姿勢 速度 (mm/s) | 水平 加速度 (G) | | | 垂直 加速度 (G) |
|--------------------|---------------|-----|-----|---------------|
| | 0.3 | 0.7 | 0.3 | |
| 0 | 25 | 20 | 3 | |
| 40 | 25 | 20 | 3 | |
| 85 | 25 | 20 | 3 | |
| 130 | 25 | 20 | 3 | |
| 175 | 25 | 19 | 3 | |
| 215 | 19 | 13 | 3 | |
| 260 | 10.5 | 7.5 | 2 | |

リード2.5

| 姿勢 速度 (mm/s) | 水平 加速度 (G) | | | 垂直 加速度 (G) |
|--------------------|---------------|-----|-----|---------------|
| | 0.3 | 0.7 | 0.3 | |
| 0 | 36 | 27 | 10 | |
| 20 | 36 | 27 | 10 | |
| 40 | 36 | 27 | 10 | |
| 65 | 36 | 27 | 10 | |
| 85 | 36 | 27 | 9 | |
| 105 | 36 | 27 | 7 | |
| 130 | 33 | 20 | 4.5 | |

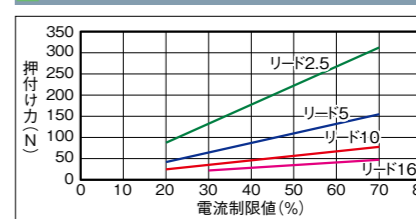
ストロークと最高速度

| リード (mm) | 接続 コントローラ | 50~300 (50mm毎) | | | | | |
|-------------|--------------|-------------------|-------------|-------------|-------------|-------------|-------------|
| | | 350 (mm) | 400 (mm) | 450 (mm) | 500 (mm) | 500 (mm) | 500 (mm) |
| 16 | 高出力有効 | 840 | | | | | |
| | 高出力無効 | 560 | | | | | |
| 10 | 高出力有効 | 610 | 590 | 490 | 415 | | |
| | 高出力無効 | 525 | | 490 | 415 | | |
| 5 | 高出力有効 | 390 | 355 | 290 | 245 | 205 | |
| | 高出力無効 | <305> | 260 | | 245 | 205 | |
| 2.5 | 高出力有効 | 195 | 175 | 145 | 120 | 100 | |
| | 高出力無効 | <175> | 130 | | 120 | 100 | |

(単位はmm/s)

(注) < >内は垂直使用の場合です。

押付け力と電流制限値の相関図

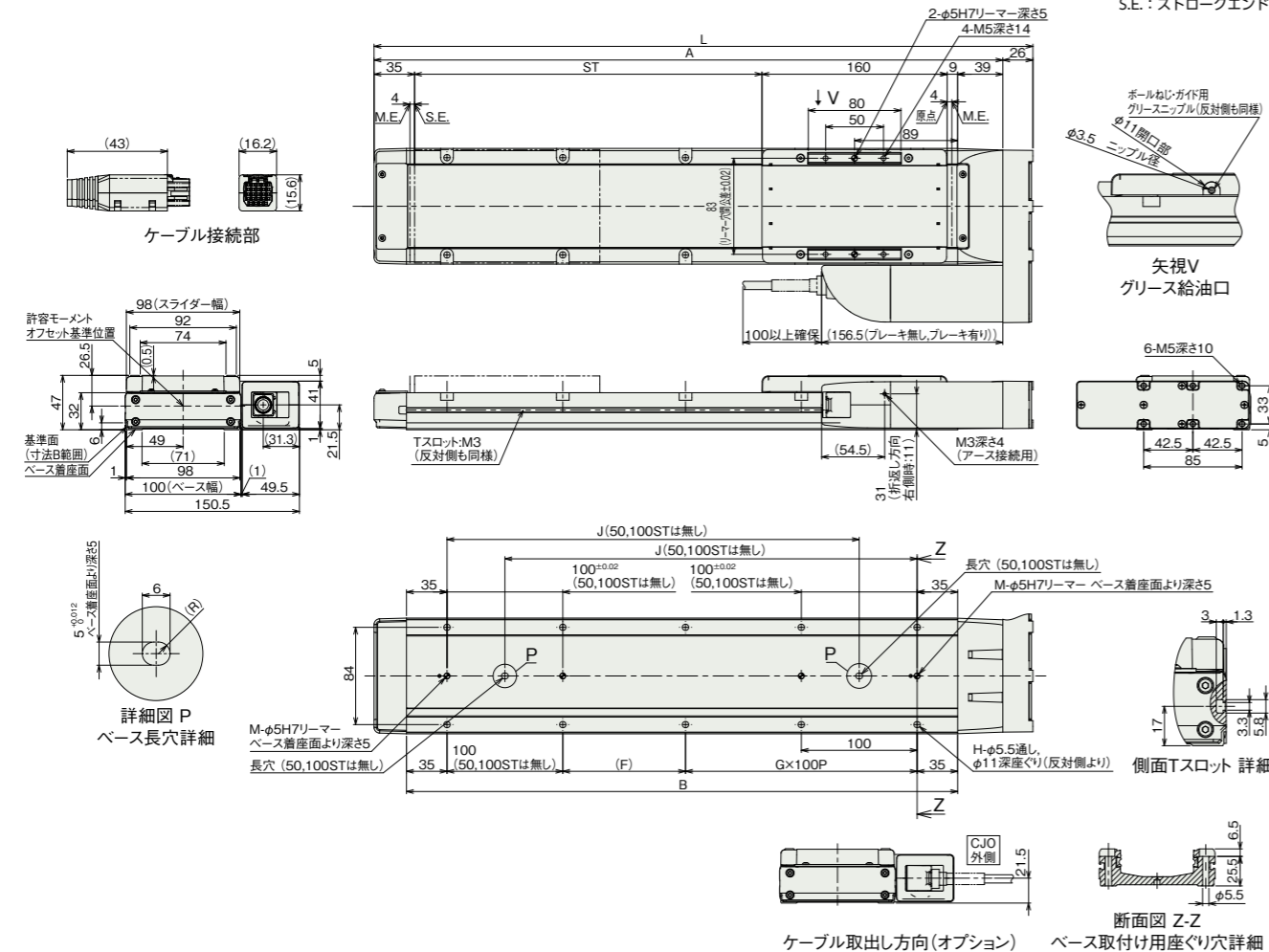


寸法図

CAD図面がホームページよりダウンロード出来ます。
www.iai-robot.co.jp

■RCP6-WSA10R

(注) 原点復帰を行った場合はスライダがM.E.まで移動しますので周囲物との干渉にご注意ください。
(注) 下図はモーター左折返し仕様 (ML) の場合です。



■ストローク別寸法

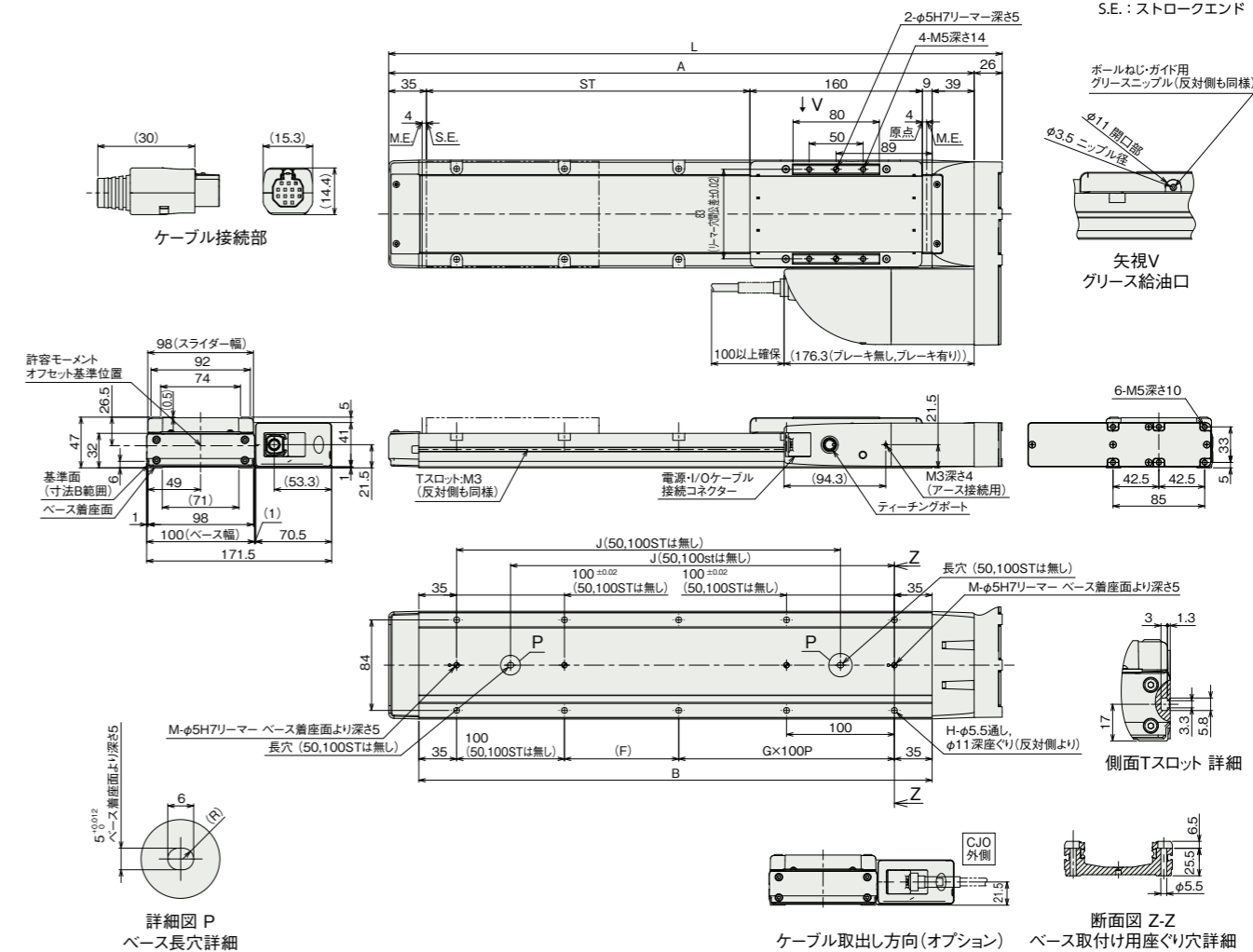
| ストローク | 50 | 100 | 150 | 200 | 250 | 300 | 350 | 400 | 450 | 500 |
|-------|-----|-----|-----|-----|-----|-----|-----|-----|-----|-----|
| L | 319 | 369 | 419 | 469 | 519 | 569 | 619 | 669 | 719 | 769 |
| A | 293 | 343 | 393 | 443 | 493 | 543 | 593 | 643 | 693 | 743 |
| B | 226 | 276 | 326 | 376 | 426 | 476 | 526 | 576 | 626 | 676 |
| F | 156 | 206 | 56 | 106 | 56 | 106 | 56 | 106 | 56 | 106 |
| G | 0 | 0 | 1 | 1 | 2 | 2 | 3 | 3 | 4 | 4 |
| H | 4 | 4 | 8 | 8 | 10 | 10 | 12 | 12 | 14 | 14 |
| J | - | - | 206 | 256 | 306 | 356 | 406 | 456 | 506 | 556 |
| M | 1 | 1 | 2 | 2 | 2 | 2 | 2 | 2 | 2 | 2 |

■ストローク別質量

| ストローク | 50 | 100 | 150 | 200 | 250 | 300 | 350 | 400 | 450 | 500 |
|---------|-----|-----|-----|-----|-----|-----|-----|-----|-----|-----|
| 質量 (kg) | 2.9 | 3.2 | 3.4 | 3.6 | 3.9 | 4.1 | 4.4 | 4.6 | 4.8 | 5.1 |
| | 3.0 | 3.2 | 3.5 | 3.7 | 3.9 | 4.2 | 4.4 | 4.7 | 4.9 | 5.2 |

■RCP6S-WSA10R

(注) 原点復帰を行った場合はスライダがM.E.まで移動しますので周囲物との干渉にご注意ください。
(注) 下図はモーター左折返し仕様 (ML) の場合です。



■ストローク別寸法

| ストローク | 50 | 100 | 150 | 200 | 250 | 300 | 350 | 400 | 450 | 500 |
|-------|-----|-----|-----|-----|-----|-----|-----|-----|-----|-----|
| L | 319 | 369 | 419 | 469 | 519 | 569 | 619 | 669 | 719 | 769 |
| A | 293 | 343 | 393 | 443 | 493 | 543 | 593 | 643 | 693 | 743 |
| B | 226 | 276 | 326 | 376 | 426 | 476 | 526 | 576 | 626 | 676 |
| F | 156 | 206 | 56 | 106 | 56 | 106 | 56 | 106 | 56 | 106 |
| G | 0 | 0 | 1 | 1 | 2 | 2 | 3 | 3 | 4 | 4 |
| H | 4 | 4 | 8 | 8 | 10 | 10 | 12 | 12 | 14 | 14 |
| J | - | - | 206 | 256 | 306 | 356 | 406 | 456 | 506 | 556 |
| M | 1 | 1 | 2 | 2 | 2 | 2 | 2 | 2 | 2 | 2 |

■ストローク別質量

| ストローク | 50 | 100 | 150 | 200 | 250 | 300 | 350 | 400 | 450 | 500 |
|---------|-----|-----|-----|-----|-----|-----|-----|-----|-----|-----|
| 質量 (kg) | 3.0 | 3.3 | 3.5 | 3.8 | 4.0 | 4.3 | 4.5 | 4.7 | 5.0 | 5.2 |
| | 3.1 | 3.4 | 3.6 | 3.8 | 4.1 | 4.3 | 4.6 | 4.8 | 5.0 | 5.3 |

■適応コントローラー

本ページのアクチュエーターは下記のコントローラーで動作が可能です。ご使用になる用途に応じたタイプをご確認ください。

| 名称 | 外観 | 最大接続可能軸数 | 電源電圧 | 制御方法 | | | | | | | | | | | | | | 最大位置決め点数 | 標準価格 | 参照ページ |
|------------------|----|----------|---------------|--------|------|-------|------------|----|----|-----|----|----|-----|-----|-----|--------------------|---|----------|------|-------|
| | | | | ポジショナー | パルス列 | プログラム | ネットワーク ※選択 | | | | | | | | | | | | | |
| | | | | DV | CC | CIE | PR | CN | ML | ML3 | EC | EP | PRT | SSN | ECM | | | | | |
| MCON-C/CG | | 8 | DC24V | - | - | - | ● | ● | ● | ● | ● | ● | ● | ● | ● | 256 | - | 7-117 | | |
| MSEL-PC/PG | | 4 | 単相AC 100~230V | - | - | ● | ● | - | - | - | ● | ● | - | - | - | 30000 | - | 7-257 | | |
| PCON-CB/CGB | | 1 | DC24V | ● | ● | - | ● | ● | ● | ● | ● | ● | ● | - | - | 512 (ネットワーク仕様は768) | - | 7-137 | | |
| PCON-CYB/PLB/POB | | 1 | | ● | ● | - | - | - | - | - | - | - | - | - | - | 64 | - | 7-153 | | |
| RCON | | 16 | DC24V | - | - | - | ● | ● | ● | ● | - | - | ● | ● | - | 128 | - | 7-25 | | |
| RSEL | | 8 | | - | - | ● | ● | ● | ● | - | - | - | ● | ● | - | 36000 | - | 7-27 | | |

(注) DV, CCなどのネットワーク略称記号については、7-17ページをご確認ください。
(注) RCP6Sシリーズの内蔵コントローラーは、7-103ページをご確認ください。
(注) MCONはオプションで「高出力設定仕様」を指定したものに限り、高出力有効の設定が可能です。高出力有効時の最大接続可能軸数はC: 4, LC: 3です。