

RCP6-WSA14C RCP6S-WSA14C



シリーズ	タイプ	エンコーダー種類	56P	モーター種類	リード	ストローク	対応コントローラー/ I/Oタイプ	ケーブル長	オプション
RCP6 コントローラー別置 RCP6S コントローラー内蔵		WA バッテリーレスアプソ	56P パルスモーター 56 サイズ	56P パルスモーター 56 サイズ	24 24mm 16 16mm 8 8mm 4 4mm	50 50mm 800 800mm (50mm毎)	RCP6 P3 PCON MCON MSEL P5 RCON RSEL RCP6S SE SIOタイプ	N 無し P 1m S 3m M 5m X ロボット指定 R ロボットケーブル	下記オプション 価格表参照



ストローク別価格表 (標準価格)

ストローク (mm)	標準価格		ストローク (mm)	標準価格	
	RCP6	RCP6S		RCP6	RCP6S
50	---	---	450	---	---
100	---	---	500	---	---
150	---	---	550	---	---
200	---	---	600	---	---
250	---	---	650	---	---
300	---	---	700	---	---
350	---	---	750	---	---
400	---	---	800	---	---

オプション価格表 (標準価格)

名称	オプション記号	参照頁	標準価格
ブレーキ	B	2-611	---
ケーブル取出し方向変更(上側)	CJT	2-612	---
ケーブル取出し方向変更(右側)	CJR	2-612	---
ケーブル取出し方向変更(左側)	CJL	2-612	---
ケーブル取出し方向変更(下側)	CJB	2-612	---
指定グリース塗布仕様	G1/G3/G4	2-612	---
高精度仕様(注1)	HPR	2-613	---
原点逆仕様	NM	2-614	---
スライダ部ローラー仕様	SR	2-615	---

ケーブル長価格表 (標準価格)

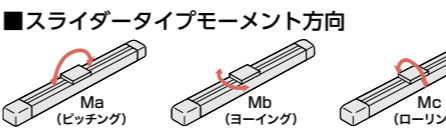
種類	ケーブル記号	RCP6-WSA14C		RCP6S-WSA14C
		P3	P5	SE
標準タイプ	P(1m)	---	---	---
	S(3m)	---	---	---
	M(5m)	---	---	---
長さ指定	X06(6m) ~ X10(10m)	---	---	---
	X11(11m) ~ X15(15m)	---	---	---
	X16(16m) ~ X20(20m)	---	---	---
ロボットケーブル	R01(1m) ~ R03(3m)	---	---	---
	R04(4m) ~ R05(5m)	---	---	---
	R06(6m) ~ R10(10m)	---	---	---
	R11(11m) ~ R15(15m)	---	---	---
	R16(16m) ~ R20(20m)	---	---	---
	R16(16m) ~ R20(20m)	---	---	---

POINT
選定上の注意

- 「メインスペック」の可搬質量は、最大値を表示しています。詳細は「速度・加速度別可搬質量表」をご参照ください。
- 押付け動作を行う場合は「押付け力と電流制限値の相関図」をご参照ください。押付け力は目安の値です。注意点は1-269ページをご確認ください。
- RCP6S (コントローラー内蔵) のリード4/8/16 は、使用周囲温度によって、デューティの制限が必要です。詳細は1-286ページをご参照ください。
- 取付姿勢によっては注意が必要です。詳細は1-199ページをご参照ください。
- 張り出し荷長の目安は、Ma・Mb・Mc方向550mm以下です。張り出し荷長は1-16ページの図をご確認ください。
- リード16、24は垂直で設置することはできません。

メインスペック

項目	内容			
	単位	内容		
リード	ボールねじリード (mm)	24 16 8 4		
水平	可搬質量	最大可搬質量 (kg) (高出力有効) 最大可搬質量 (kg) (高出力無効) 最高速度 (mm/s) 最低速度 (mm/s) 定格加減速度 (G) 最高加減速度 (G)	25 50 65 80 15.5 33 45 54 700 560 420 210 30 20 10 5 0.3 0.1 0.3 0.3 1 1 1 1	
	垂直	可搬質量	最大可搬質量 (kg) (高出力有効) 最大可搬質量 (kg) (高出力無効) 最高速度 (mm/s) 最低速度 (mm/s) 定格加減速度 (G) 最高加減速度 (G)	- - 14 26 - - 11 18 - - 350 175 - - 10 5 - - 0.5 0.5 - - 0.5 0.5
		押付け	押付け時最大推力 (N) 押付け最高速度 (mm/s)	139 209 418 836 20 20 20 20
		ブレーキ	ブレーキ仕様 ブレーキ保持力 (kgf)	無励磁作動電磁ブレーキ - - 14 26
		ストローク	最小ストローク (mm) 最大ストローク (mm) ストロークピッチ (mm)	50 50 50 50 800 800 800 800 50 50 50 50



速度・加速度別可搬質量表

■高出力設定有効 可搬質量の単位はkgです。空欄は動作不可となります。

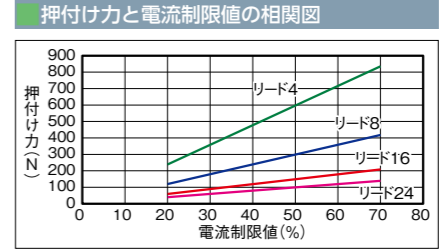
姿勢 速度 (mm/s)	水平										垂直									
	加速度 (G)										加速度 (G)									
	0.1	0.3	0.5	0.7	1	0.1	0.3	0.5	0.7	1	0.1	0.3	0.5							
0	25	25	23	20	17	50	42	40	32	30	65	65	55	50	45	14	14	14		
140	25	25	23	20	17	140	50	42	40	32	30	35	80	80	70	65	60	26	26	26
420	25	25	23	20	15	280	50	42	35	23	17	70	80	80	70	65	60	26	26	26
560	20	19	14	12	9	420	47	25	18	14	10	105	80	80	60	50	40	22	20	18
700	20	10	6	6	6	560	12	10	5	3	2	140	80	50	30	20	15	16	12	10

■高出力設定無効 可搬質量の単位はkgです。

姿勢 速度 (mm/s)	水平					垂直							
	加速度 (G)					加速度 (G)							
	0.3	0.7	0.3	0.7	0.3	0.3	0.3	0.3					
0	15.5	12	33	24.5	45	33	11	0	54	48	18		
140	15.5	12	140	33	24.5	45	33	11	35	54	48	18	
420	13	8	280	22.5	12.5	45	27.5	10.5	70	54	48	18	
560	7.5	3	420	9.5	3.5	140	13.5	9	3	105	36	24	6

ストロークと最高速度

リード (mm)	接続 コントローラー	50~500 (50mm毎)	550 (mm)	600 (mm)	650 (mm)	700 (mm)	750 (mm)	800 (mm)
24	高出力有効							
24	高出力無効	700						
16	高出力有効		560					
16	高出力無効		420					
8	高出力有効	420	400	350	305	270	240	215
8	高出力無効	<350>	<350>	210				
4	高出力有効	210	200	170	150	135	120	105
4	高出力無効	<175>	<175>	105				



(注) < > 内は垂直使用の場合です。(単位はmm/s)



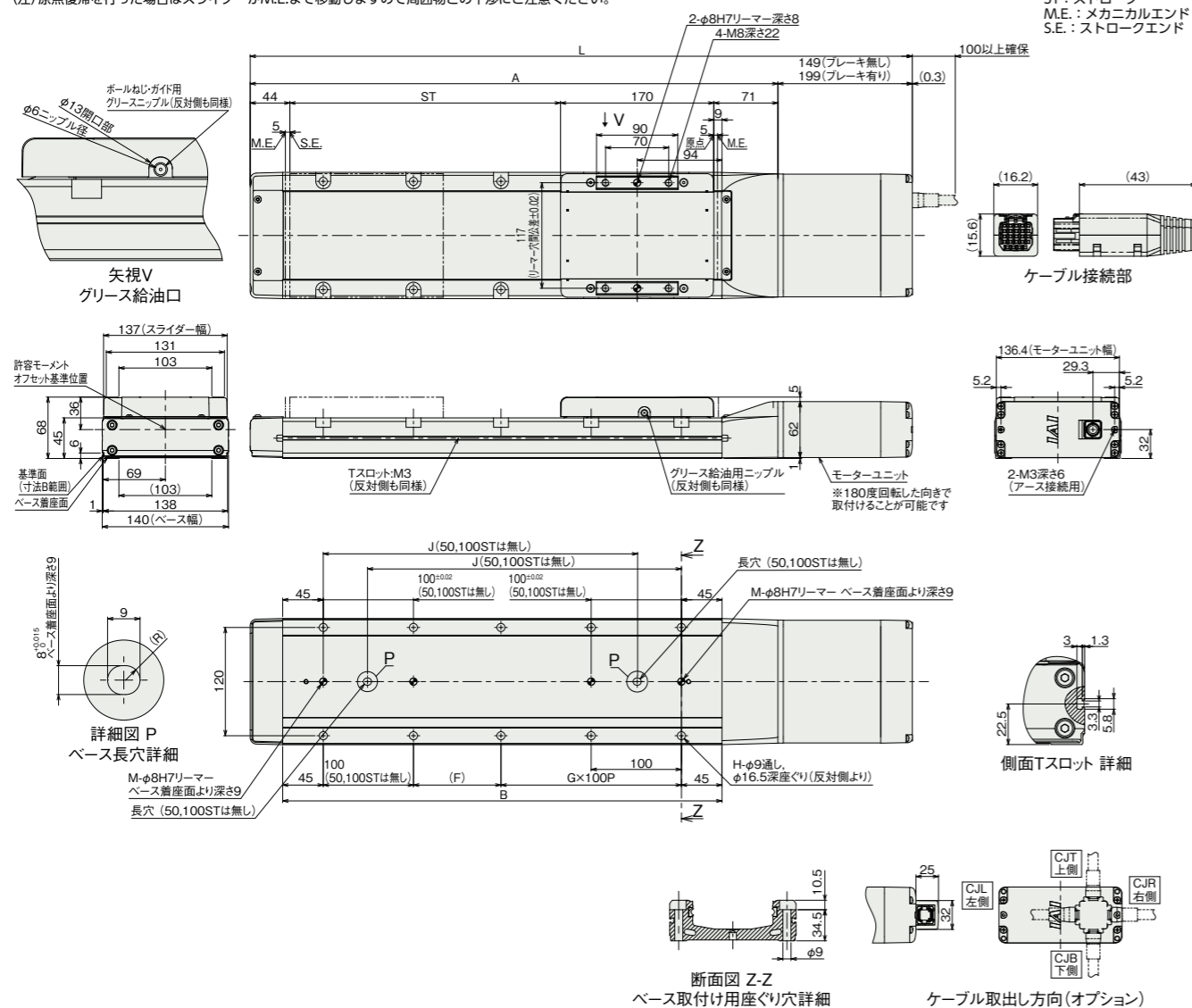
寸法図

CAD図面がホームページよりダウンロード出来ます。
www.iai-robot.co.jp



■RCP6-WSA14C

(注) 原点復帰を行った場合はスライダがM.E.まで移動しますので周囲物との干渉にご注意ください。



■ストローク別寸法

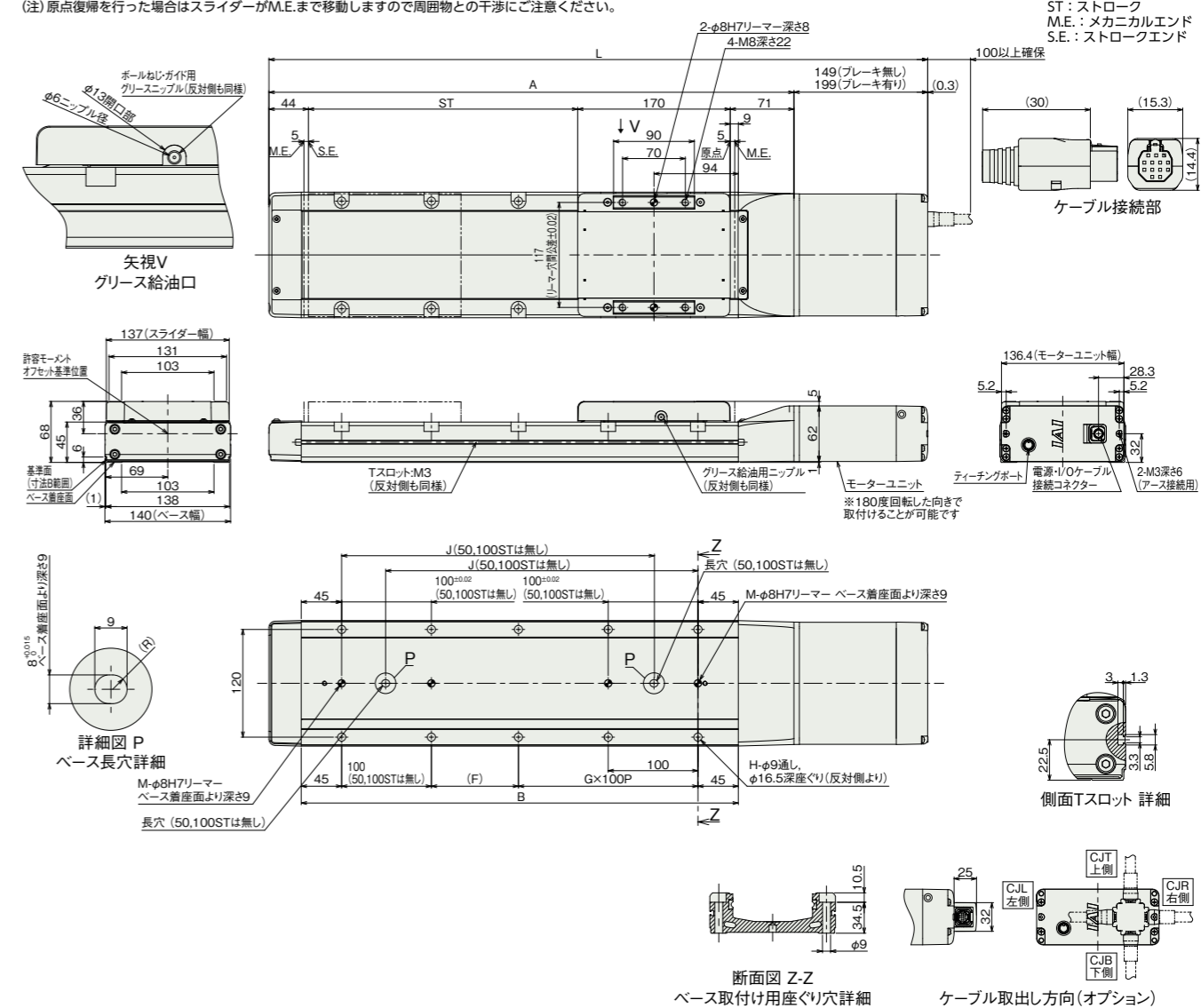
ストローク	50	100	150	200	250	300	350	400	450	500	550	600	650	700	750	800
L	484	534	584	634	684	734	784	834	884	934	984	1034	1084	1134	1184	1234
ブレーキ無し	484	534	584	634	684	734	784	834	884	934	984	1034	1084	1134	1184	1234
ブレーキ有り	534	584	634	684	734	784	834	884	934	984	1034	1084	1134	1184	1234	1284
A	335	385	435	485	535	585	635	685	735	785	835	885	935	985	1035	1085
B	237	287	337	387	437	487	537	587	637	687	737	787	837	887	937	987
F	147	197	247	297	347	397	447	497	547	597	647	697	747	797	847	897
G	0	0	1	1	2	2	3	3	4	4	5	5	6	6	7	7
H	4	4	8	8	10	10	12	12	14	14	16	16	18	18	20	20
J	-	-	198	248	298	348	398	448	498	548	598	648	698	748	798	848
M	1	1	2	2	2	2	2	2	2	2	2	2	2	2	2	2

■ストローク別質量

ストローク	50	100	150	200	250	300	350	400	450	500	550	600	650	700	750	800
質量 (kg)	6.6	7.0	7.5	8.0	8.5	8.9	9.4	9.9	10.4	10.9	11.3	11.8	12.3	12.8	13.2	13.7
ブレーキ無し	6.6	7.0	7.5	8.0	8.5	8.9	9.4	9.9	10.4	10.9	11.3	11.8	12.3	12.8	13.2	13.7
ブレーキ有り	7.0	7.5	8.0	8.5	8.9	9.4	9.9	10.4	10.9	11.3	11.8	12.3	12.8	13.3	13.7	14.2

■RCP6S-WSA14C

(注) 原点復帰を行った場合はスライダがM.E.まで移動しますので周囲物との干渉にご注意ください。



■ストローク別寸法

ストローク	50	100	150	200	250	300	350	400	450	500	550	600	650	700	750	800
L	484	534	584	634	684	734	784	834	884	934	984	1034	1084	1134	1184	1234
ブレーキ無し	484	534	584	634	684	734	784	834	884	934	984	1034	1084	1134	1184	1234
ブレーキ有り	534	584	634	684	734	784	834	884	934	984	1034	1084	1134	1184	1234	1284
A	335	385	435	485	535	585	635	685	735	785	835	885	935	985	1035	1085
B	237	287	337	387	437	487	537	587	637	687	737	787	837	887	937	987
F	147	197	247	297	347	397	447	497	547	597	647	697	747	797	847	897
G	0	0	1	1	2	2	3	3	4	4	5	5	6	6	7	7
H	4	4	8	8	10	10	12	12	14	14	16	16	18	18	20	20
J	-	-	198	248	298	348	398	448	498	548	598	648	698	748	798	848
M	1	1	2	2	2	2	2	2	2	2	2	2	2	2	2	2

■ストローク別質量

ストローク	50	100	150	200	250	300	350	400	450	500	550	600	650	700	750	800
質量 (kg)	6.6	7.1	7.6	8.0	8.5	9.0	9.5	9.9	10.4	10.9	11.4	11.9	12.3	12.8	13.3	13.8
ブレーキ無し	6.6	7.1	7.6	8.0	8.5	9.0	9.5	9.9	10.4	10.9	11.4	11.9	12.3	12.8	13.3	13.8
ブレーキ有り	7.1	7.6	8.0	8.5	9.0	9.5	9.9	10.4	10.9	11.4	11.8	12.3	12.8	13.3	13.8	14.2

■適用コントローラー

本ページのアクチュエーターは下記のコントローラーで動作が可能です。ご使用になる用途に応じたタイプをご確認ください。

名称	外観	最大接続可能軸数	電源電圧	制御方法													最大位置決め点数	標準価格	参照ページ
				ポジションナー	パルス列	プログラム	ネットワーク			※選択									
				DV	CC	CIE	PR	CN	ML	ML3	EC	EP	PRT	SSN	ECM				
MCON-C/CG		8	DC24V	-	-	-	●	●	●	●	●	●	●	●	●	256	-	7-117	
MSEL-PC/PG		4	単相AC 100~230V	-	-	●	●	●	-	-	-	●	●	-	-	30000	-	7-257	
PCON-CB/CGB		1	DC24V	●	●	-	●	●	●	●	●	●	●	-	-	512 (ネットワーク仕様は768)	-	7-137	
PCON-CYB/PLB/POB		1		●	●	-	-	-	-	-	-	-	-	-	-	64	-	7-153	
RCON		16	-	-	-	●	●	●	●	●	●	●	●	-	-	128	-	7-25	
RSEL		8	-	-	●	●	●	●	-	-	-	●	●	-	-	36000	-	7-27	

(注) DV, CCなどのネットワーク略称記号については、7-17ページをご確認ください。
 (注) RCP6Sシリーズの内蔵コントローラーは、7-103ページをご確認ください。
 (注) MCONはオプションで「高出力設定仕様」を指定したものに限り、高出力有効時の最大接続可能軸数はC:4, LC:3です。