



寸法図

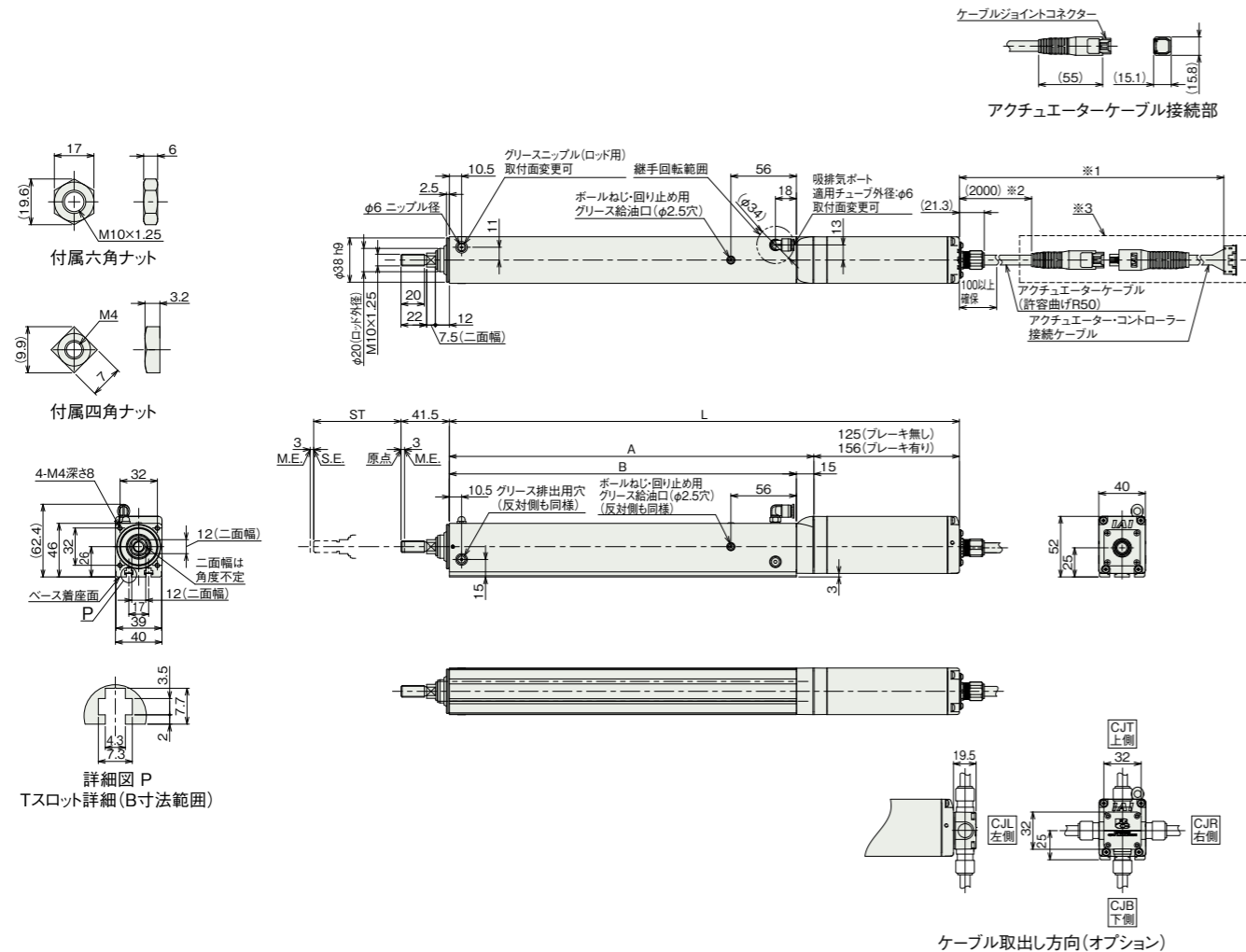
CAD図面がホームページよりダウンロード出来ます。  
www.iai-robot.co.jp



■RCP6W-RA4C

- ※1 アクチュエーターケーブルとアクチュエーター・コントローラー接続ケーブルの長さは合計が20m以下になるように選択してください。
- ※2 アクチュエーターケーブルの長さは、オプションで5m、10m、15mを選択できます。
- ※3 破線内のケーブル中継部(ケーブルジョイントコネクタ)は防滴処理されていません。
- (注) 原点復帰を行った場合はロッドがM.E.まで移動しますので、周囲物との干渉にご注意ください。
- (注) 二面幅の向きは製品により異なります。
- (注) 六角ナット1個、四角ナット4個が付属します。
- (注) 各部の材質は1-340ページをご参照ください。

ST: ストローク  
M.E.: メカニカルエンド  
S.E.: ストロークエンド



■ストローク別寸法

L	ストローク	50	100	150	200
	ブレーキ無し	288	338	388	438
ブレーキ有り	319	369	419	469	
A	163	213	263	313	
B	148	198	248	298	

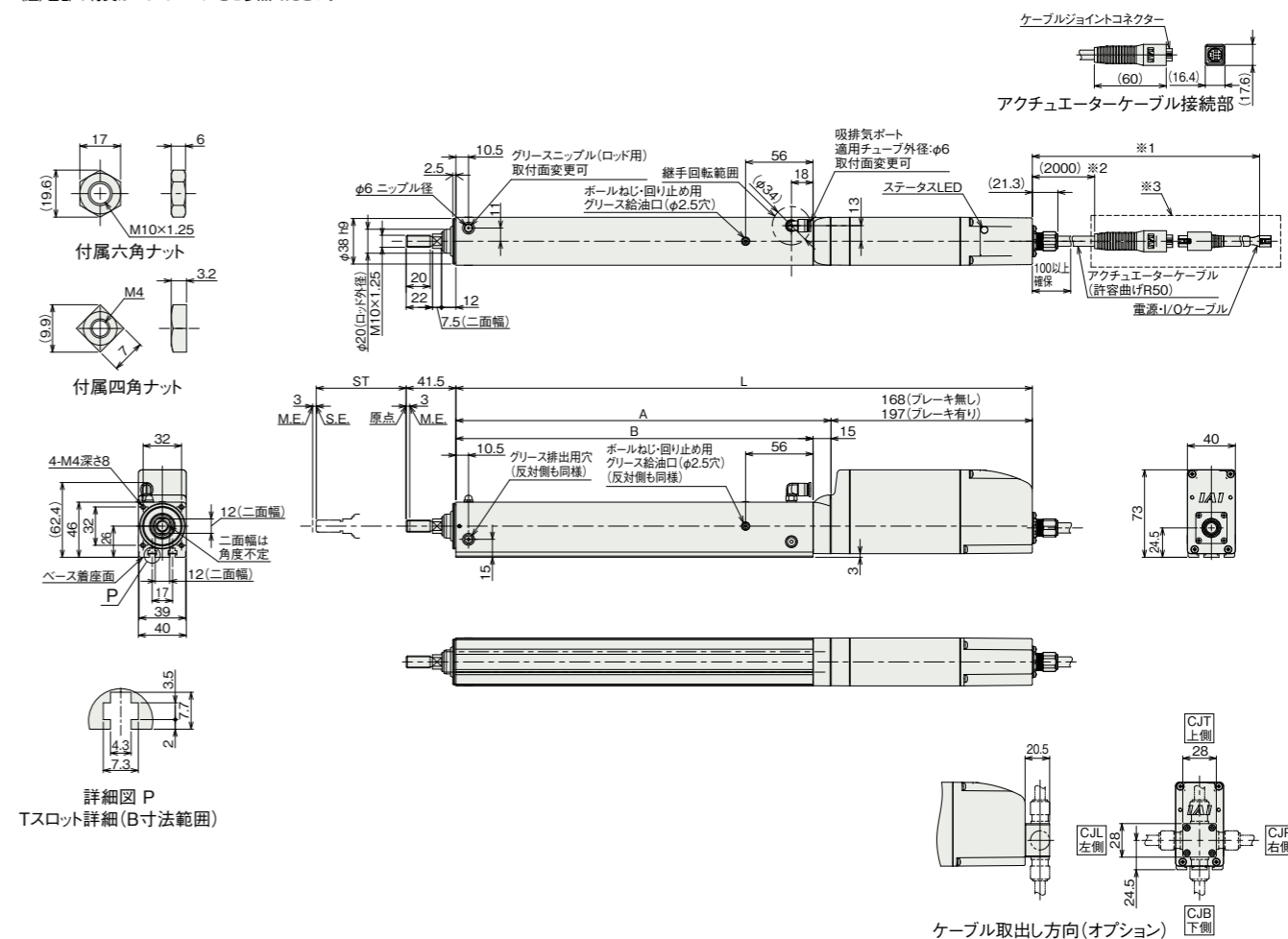
■ストローク別質量

質量 (kg)	ストローク	50	100	150	200
	ブレーキ無し	1.4	1.6	1.8	2
ブレーキ有り	1.5	1.7	1.9	2.1	

■RCP6SW-RA4C

- ※1 アクチュエーターケーブルと電源・I/Oケーブルの長さは合計が20m以下になるように選択してください。
- ※2 アクチュエーターケーブルの長さは、オプションで5m、10m、15mを選択できます。
- ※3 破線内のケーブル中継部(ケーブルジョイントコネクタ)は防滴処理されていません。
- (注) 原点復帰を行った場合はロッドがM.E.まで移動しますので、周囲物との干渉にご注意ください。
- (注) 二面幅の向きは製品により異なります。
- (注) 六角ナット1個、四角ナット4個が付属します。
- (注) 各部の材質は1-340ページをご参照ください。

ST: ストローク  
M.E.: メカニカルエンド  
S.E.: ストロークエンド



■ストローク別寸法

L	ストローク	50	100	150	200
	ブレーキ無し	331	381	431	481
ブレーキ有り	360	410	460	510	
A	163	213	263	313	
B	148	198	248	298	

■ストローク別質量

質量 (kg)	ストローク	50	100	150	200
	ブレーキ無し	1.6	1.8	2	2.2
ブレーキ有り	1.7	1.9	2.1	2.3	

■適応コントローラー

本ページのアクチュエーターは下記のコントローラーで動作が可能です。ご使用になる用途に応じたタイプをご選択ください。

名称	外観	最大接続可能軸数	電源電圧	制御方法														最大位置決め点数	標準価格	参照ページ
				ポジショナー	パルス列	プログラム	ネットワーク ※選択								ECM					
				DV	CC	CIE	PR	CN	ML	ML3	EC	EP	PRT	SSN	ECM					
MSEL-PC/PG		4	単相AC 100~230V	-	-	●	●	●	●	●	●	●	●	●	-	30000	-	8-259		
PCON-CB/CGB		1	DC24V	●	●	-	●	●	●	●	●	●	●	-	512 (ネットワーク仕様は768)	-	8-153			
PCON-CYB/PLB/POB		1		●	●	-	-	-	-	-	-	-	-	-	64	-	8-179			
RCON		16 (ML3,SSN,ECMは8)		-	-	-	●	●	●	●	●	●	●	●	128 (ML3,SSN,ECMはポジションデータなし)	-	8-47			
RSEL		8		-	-	●	●	●	●	-	-	●	●	-	36000	-	8-49			

(注) DV, CCなどのネットワーク略称記号については、8-17ページをご確認ください。  
(注) RCP6Sシリーズの内蔵コントローラーは、8-139ページをご確認ください。

