



寸法図

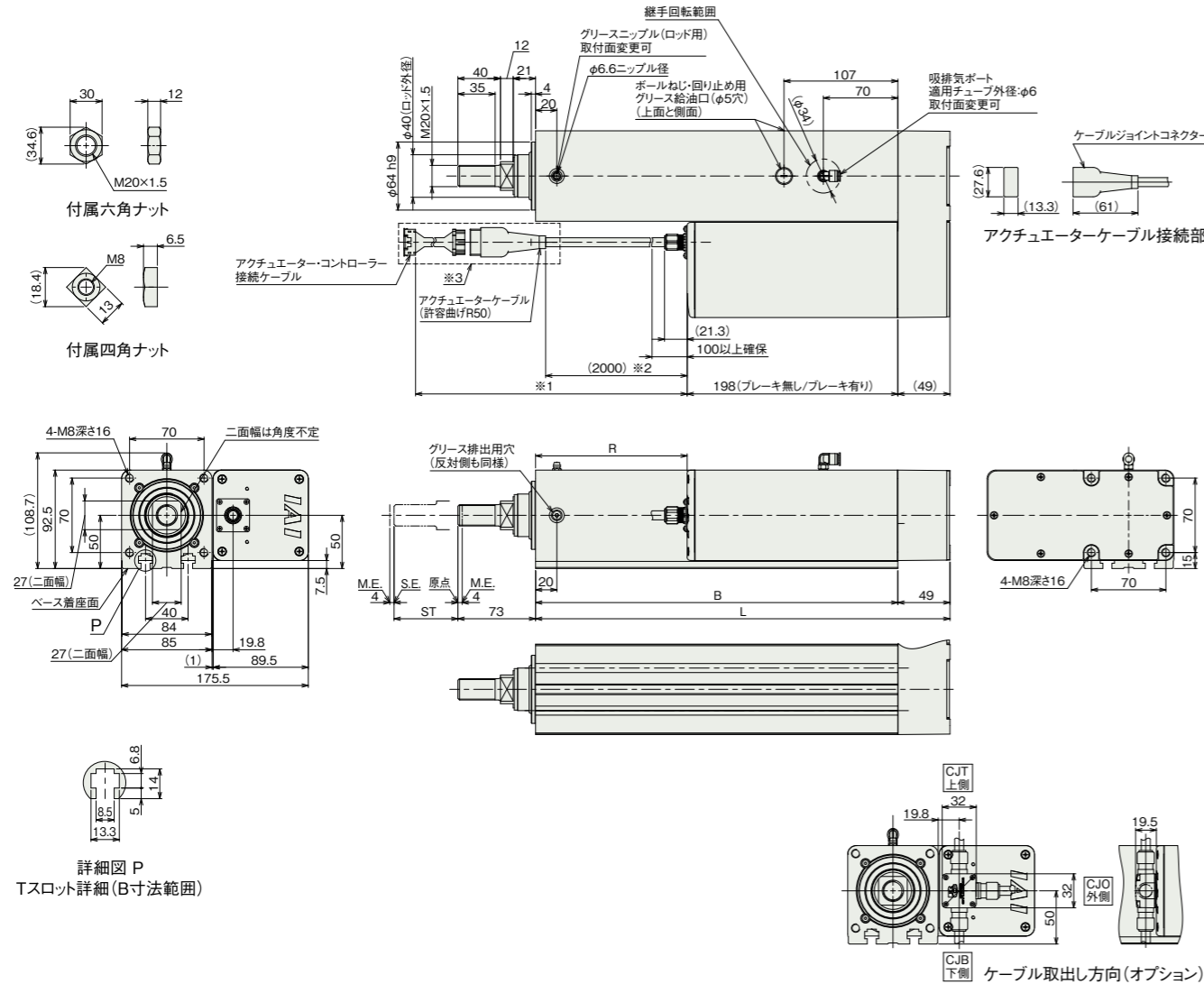
CAD図面がホームページよりダウンロード出来ます。  
www.iai-robot.co.jp



■RCP6W-RA8R

- ※1 アクチュエーターケーブルとアクチュエーター・コントローラー接続ケーブルの長さは合計が20m以下になるように選択してください。
- ※2 アクチュエーターケーブルの長さは、オプションで5m、10m、15mを選択できます。
- ※3 破線内のケーブル中継部(ケーブルジョイントコネクタ)は防滴処理されていません。
- (注) 原点復帰を行った場合はロッドがM.E.まで移動しますので、周囲物との干渉にご注意ください。
- (注) 二面幅の向きは製品により異なります。
- (注) 六角ナット1個、四角ナット8個が付属します。
- (注) 各部の材質は1-340ページをご参照ください。
- (注) 下図はモーター左折返し仕様(ML)の場合です。

ST: ストローク  
M.E.: メカニカルエンド  
S.E.: ストロークエンド



■ストローク別寸法

ストローク	50	100	150	200	250	300
L	289.5	339.5	389.5	439.5	489.5	539.5
B	240.5	290.5	340.5	390.5	440.5	490.5
R	42.5	92.5	142.5	192.5	242.5	292.5

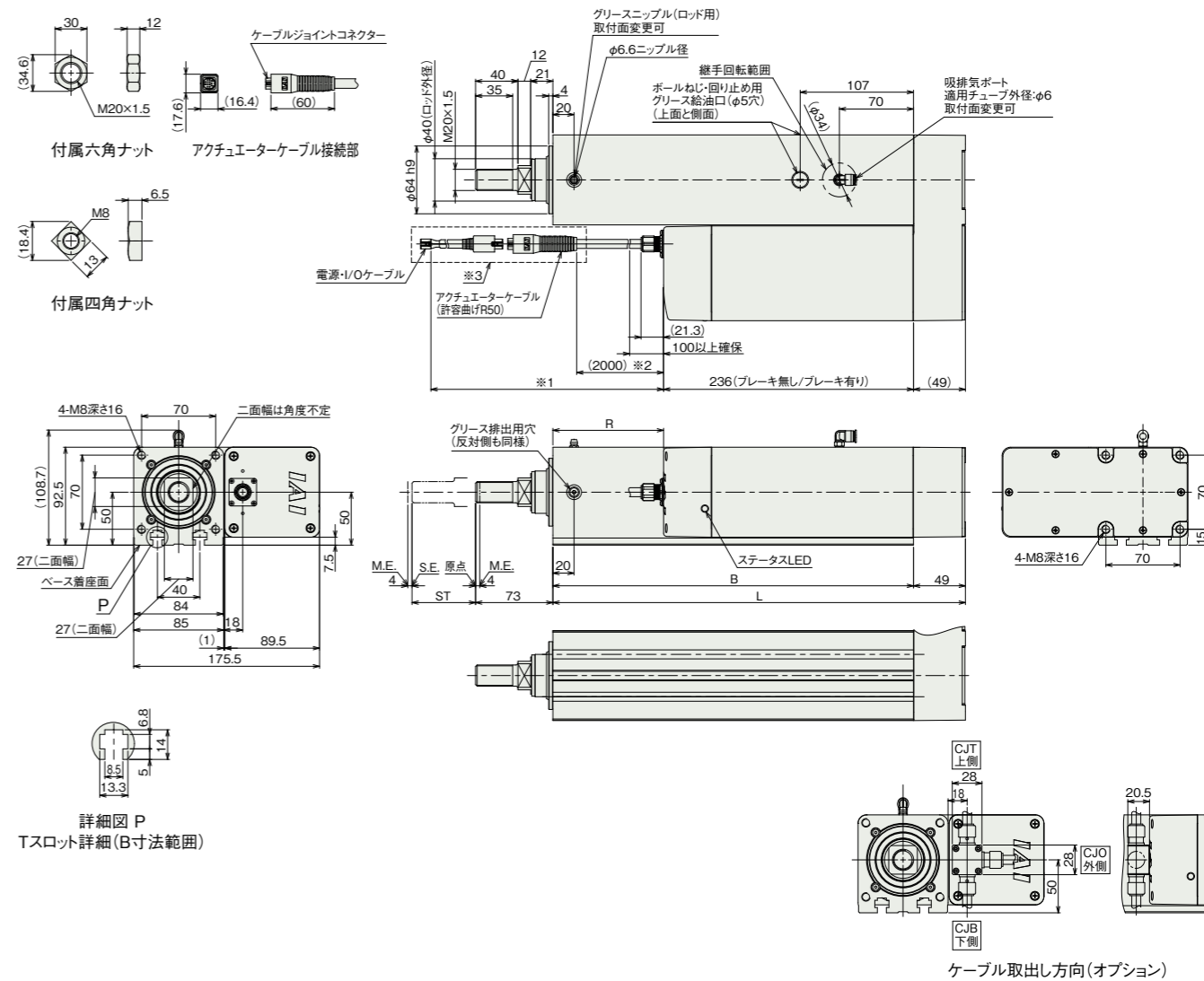
■ストローク別質量

ストローク	50	100	150	200	250	300
質量 (kg)	ブレーキ無し	9.2	10	10.9	11.7	12.6
	ブレーキ有り	9.5	10.3	11.2	12	12.9

■RCP6SW-RA8R

- ※1 アクチュエーターケーブルと電源・I/Oケーブルの長さは合計が20m以下になるように選択してください。
- ※2 アクチュエーターケーブルの長さは、オプションで5m、10m、15mを選択できます。
- ※3 破線内のケーブル中継部(ケーブルジョイントコネクタ)は防滴処理されていません。
- (注) 原点復帰を行った場合はロッドがM.E.まで移動しますので、周囲物との干渉にご注意ください。
- (注) 二面幅の向きは製品により異なります。
- (注) 六角ナット1個、四角ナット8個が付属します。
- (注) 各部の材質は1-340ページをご参照ください。
- (注) 下図はモーター左折返し仕様(ML)の場合です。

ST: ストローク  
M.E.: メカニカルエンド  
S.E.: ストロークエンド



■ストローク別寸法

ストローク	50	100	150	200	250	300
L	289.5	339.5	389.5	439.5	489.5	539.5
B	240.5	290.5	340.5	390.5	440.5	490.5
R	4.5	54.5	104.5	154.5	204.5	254.5

■ストローク別質量

ストローク	50	100	150	200	250	300
質量 (kg)	ブレーキ無し	9.5	10.3	11.2	12	12.9
	ブレーキ有り	9.8	10.6	11.5	12.3	13.2

■適用コントローラー

本ページのアクチュエーターは下記のコントローラーで動作が可能です。ご使用になる用途に応じたタイプをご確認ください。

名称	外観	最大接続可能軸数	電源電圧	制御方法												最大位置決め点数	標準価格	参照ページ
				ポジショナー	パルス列	プログラム	ネットワーク ※選択											
				DV	CC	CIE	PR	CN	ML	ML3	EC	EP	PRT	SSN	ECM			
MSEL-PCF/PGF		4	単相AC 100~230V	-	-	●	●	●	●	●	●	●	●	●	●	30000	-	8-259
PCON-CFB/CFB		1	DC24V (ML3,SSNECMは8)	●	●	●	●	●	●	●	●	●	●	●	●	512 (ネットワーク仕様は768)	-	8-153
RCON		16 (ML3,SSNECMは8)		-	-	-	-	-	●	●	●	●	●	●	●	128 (ML3,SSNECMはポジションデータなし)	-	8-47
RSEL		8		-	-	●	●	●	●	●	●	●	●	●	●	36000	-	8-49

- (注) DV, CCなどのネットワーク略称記号については、8-17ページをご確認ください。
- (注) RCP6Sシリーズの内蔵コントローラーは、8-139ページをご確認ください。
- (注) MSEL-PCF/PGFの3、4軸目は接続できません。

