

RCS2-GD5N

細小型 ダブルガイド付 モーターストレート 本体幅 50mm 200V ACサーボモーター 60W ボールねじ

| | | | |
|-----------|---------|---|----------------|
| ■型式項目 | | RCS2 - GD5N - [] - 60 - [] - [] - T2 - [] - [] | |
| シリーズ | タイプ | エンコーダ種類 | モーター種類 |
| I | | インクリメンタル | 60W サーボモーター |
| A | | アブソリュート | 60W |
| リード | ストローク | 適応コントローラ | ケーブル長 |
| 10 10mm | 50 50mm | T2 | N 無し |
| 5 5mm | 75 75mm | SCON | P 1m |
| 2.5 2.5mm | | MSCON | S 3m |
| | | SSEL | M 5m |
| | | XSEL-P/Q | X [] 長さ指定 |
| | | XSEL-RA/SA | R [] ロボットケーブル |
| | | | オプション |
| | | | 下記オプション |
| | | | 価格表参照 |



(注) CEはオプションになります。



- POINT**
選定上の注意
- 水平可搬質量はロッドにラジアル荷重およびモーメント荷重がかからないようにガイドを併用した場合の値です。ガイドを設置しない場合の先端たわみ量、走行寿命、回転方向に加わる力の許容値（許容回転トルク）はガイド付タイプ資料（→1-509ページ）をご参照ください。
 - 可搬質量は加速度が水平 0.3G（リード 2.5 は 0.2G）、垂直 0.2G で動作させた時の値で、加速度は上限となります。
 - 動作条件（搬送質量、加減速度等）によって、使用可能なデューティの目安は変化します。詳細は 1-448ページをご確認ください。
 - 取付姿勢によっては注意が必要です。詳細は 1-379ページをご参照ください。

エンコーダ種類/ストローク別価格表(標準価格)

| ストローク (mm) | 標準価格 | |
|------------|----------|---------|
| | インクリメンタル | アブソリュート |
| 50 | - | - |
| 75 | - | - |

オプション価格表(標準価格)

| 名称 | オプション記号 | 参照頁 | 標準価格 |
|------------------|---------|--------|------|
| ブレーキ | B | 2-1073 | - |
| CE対応仕様 | CE | 2-1074 | - |
| コネクタケーブル左側取出 | K1 | 2-1083 | - |
| コネクタケーブル前側取出(注1) | K2 | 2-1083 | - |
| コネクタケーブル右側取出 | K3 | 2-1083 | - |

(注1) アブソリュート仕様の場合は選択できません。

メインスペック

| 項目 | 内容 |
|-------|--------------------------------|
| リード | ボールねじリード (mm) 10 5 2.5 |
| 水平 | 可搬質量 最大可搬質量 (kg) 5 10 20 |
| | 最高速度 (mm/s) 380 250 125 |
| | 速度/加減速度 定格加減速度 (G) 0.3 0.3 0.2 |
| | 最高加減速度 (G) 0.3 0.3 0.2 |
| 垂直 | 可搬質量 最大可搬質量 (kg) 1.5 3 6 |
| | 最高速度 (mm/s) 330 250 125 |
| | 速度/加減速度 定格加減速度 (G) 0.2 0.2 0.2 |
| 推力 | 最高加減速度 (G) 0.2 0.2 0.2 |
| | 定格推力 (N) 89 178 356 |
| ブレーキ | ブレーキ仕様 無励磁作動電磁ブレーキ |
| | ブレーキ保持力 (kgf) 1.5 3 6 |
| ストローク | 最小ストローク (mm) 50 50 50 |
| | 最大ストローク (mm) 75 75 75 |
| | ストロークピッチ (mm) 25 25 25 |

ストロークと最高速度

| ストローク | 50 (mm) | 75 (mm) |
|-------|----------|----------|
| リード | 280<230> | 380<330> |
| 5 | 250<230> | 250 |
| 2.5 | 125 | |

(単位はmm/s)

(注) < >内は垂直使用の場合です。

ケーブル長価格表(標準価格)

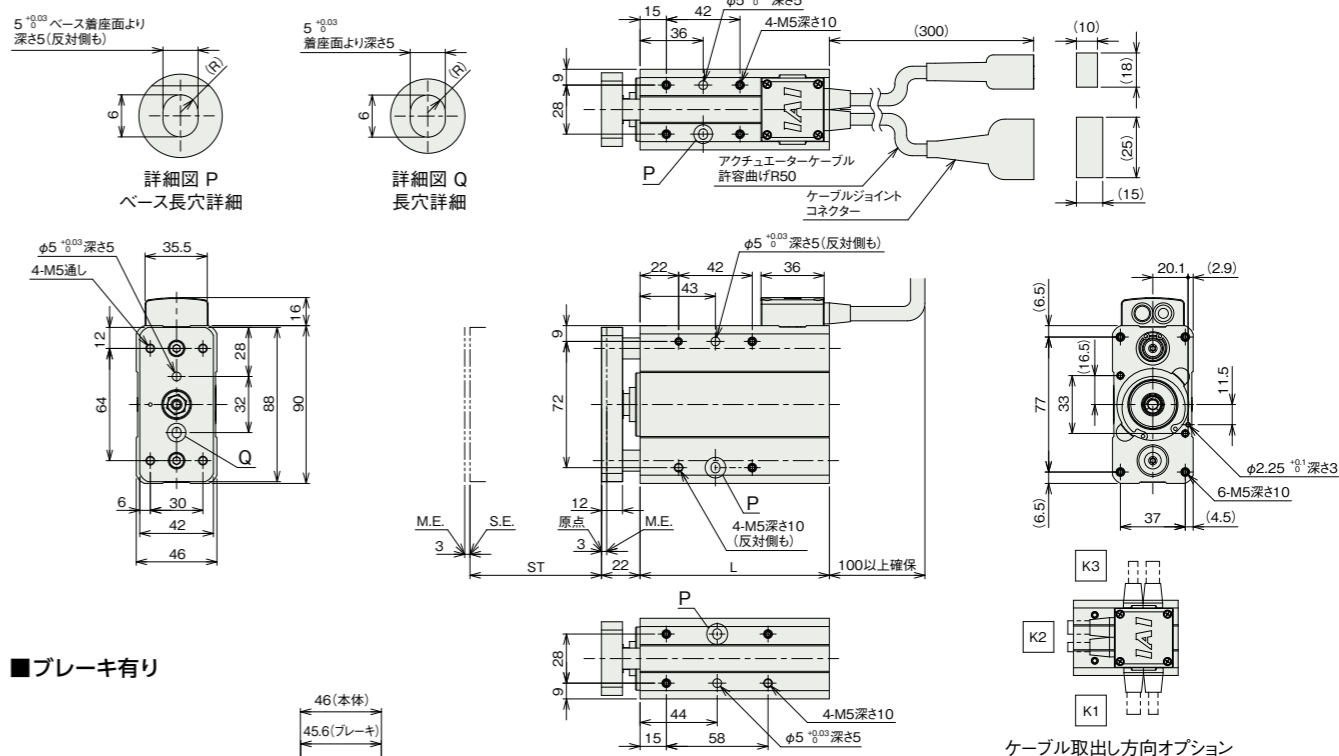
| 種類 | ケーブル記号 | T2 |
|----------|---------------------|----|
| 標準タイプ | P(1m) | - |
| | S(3m) | - |
| | M(5m) | - |
| 長さ指定 | X06(6m) ~ X10(10m) | - |
| | X11(11m) ~ X15(15m) | - |
| | X16(16m) ~ X20(20m) | - |
| | R01(1m) ~ R03(3m) | - |
| ロボットケーブル | R04(4m) ~ R05(5m) | - |
| | R06(6m) ~ R10(10m) | - |
| | R11(11m) ~ R15(15m) | - |
| | R16(16m) ~ R20(20m) | - |
| | | |

寸法図

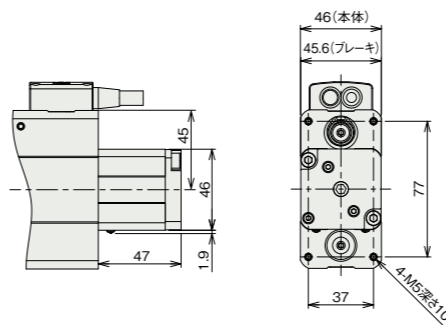
■ブレーキ無し

(注) ケーブルジョイントコネクタには、モーター・エンコーダケーブルを接続します。ケーブルの詳細は1-295ページをご参照ください。

(注) 原点復帰時はロッドがM.E.まで移動しますので、周囲物との干渉にご注意ください。

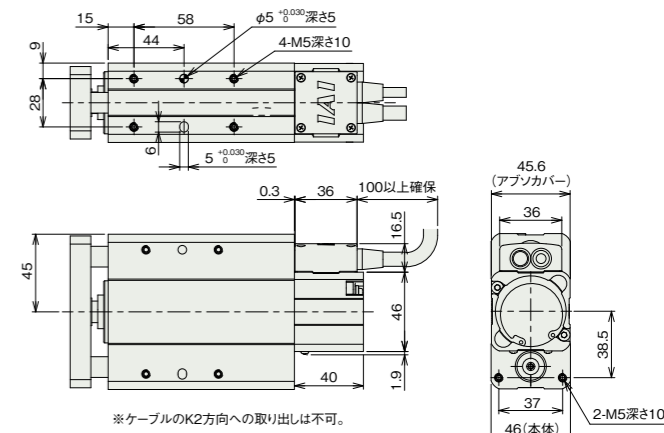


■ブレーキ有り



■アブソリュート仕様

(注) ブレーキ有りの場合も同じ寸法です。



■ストローク別寸法

| ストローク | 50 | 75 |
|-------|-----|-----|
| L | 108 | 133 |

■ストローク別質量

| 質量 (kg) | ストローク | 50 | 75 |
|---------|--------------------|------|------|
| | ブレーキ無し(インクリメンタル仕様) | 1.6 | 1.9 |
| | ブレーキ無し(アブソリュート仕様) | 1.7 | 2 |
| | ブレーキ有り(インクリメンタル仕様) | 1.86 | 2.16 |
| | ブレーキ有り(アブソリュート仕様) | 1.82 | 2.12 |

■適応コントローラ

本ページのアクチュエータは下記のコントローラで動作が可能です。ご使用になる用途に応じたタイプをご選択ください。

| 名称 | 外観 | 最大接続可能軸数 | 電源電圧 | 制御方法 | | | | | | | | | | | | 最大位置決め点数 | 標準価格 | 参照ページ | |
|---------------|----|----------|-------------------|--------|------|-------|------------|----|-----|-----|----|-----|-----|-----|---|---------------------|--------------------|-------|-------|
| | | | | ポジショナー | パルス列 | プログラム | ネットワーク ※選択 | | | ※選択 | | | | | | | | | |
| | | | | DV | CC | PR | CN | ML | ML3 | EC | EP | PRT | SSN | ECM | | | | | |
| MSCON-C | | 6 | 単相AC 100V/200V | - | - | - | ● | ● | ● | ● | ● | ● | ● | ● | ● | ● | 256 | - | 6-161 |
| SCON-CAL/CGAL | | 1 | | ● | - | - | ● | ● | ● | ● | ● | ● | ● | ● | ● | ● | 512 (ネットワーク仕様は768) | - | 6-147 |
| SCON-CB/CGB | | 1 | | ● | ● | - | ● | ● | ● | ● | ● | ● | ● | ● | ● | ● | 512 (ネットワーク仕様は768) | - | 6-109 |
| SCON-LC/LCG | | 1 | | - | - | ● | ● | ● | ● | ● | ● | ● | ● | ● | ● | ● | 512 (ネットワーク仕様は768) | - | 6-137 |
| SSEL-CS | | 2 | | ● | - | ● | ● | ● | ● | ● | ● | ● | ● | ● | ● | ● | 20000 | - | 6-191 |
| XSEL-P/Q | | 6 | 単相AC200V 三相AC200V | - | - | ● | ● | ● | ● | ● | ● | ● | ● | ● | ● | 20000 | - | 6-217 | |
| XSEL-RA/SA | | 8 | | - | - | ● | ● | ● | ● | ● | ● | ● | ● | ● | ● | 55000 (タイプにより異なります) | - | 6-217 | |

(注) DV、CCなどのネットワーク略称記号については、6-13ページをご確認ください。
(注) インクリのアクチュエータは、SCON-CAL/CGAL、MSCON、XSEL-P/Qの5、6軸目、XSEL-RA/SAには接続できません。

