

# RCS2-GR8

2ツ爪 本体幅 100mm 200V ACサーボモーター 60W

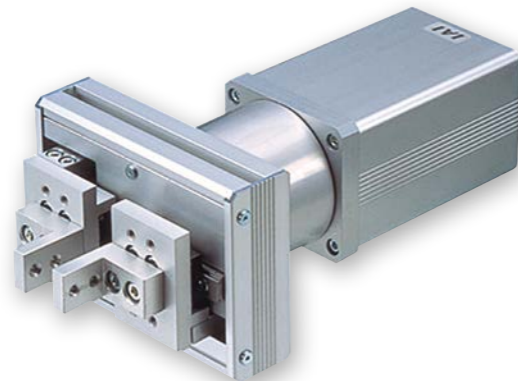
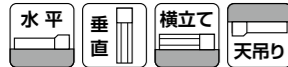
■型式項目

RCS2 - GR8 - I - 60 - 5 - [ ] - T2 - [ ] - [ ]

シリーズ	タイプ	エンコーダ種類 I1 インクリメンタル	モーター種類 60 サーボモーター 60W	減速比 5 1/5	ストローク 20 20mm 40 40mm (60) 60mm (80) 80mm 100 100mm (120) 120mm (200) 200mm	適応コントローラ T2 SCON MSCON SSEL XSEL-P/Q XSEL-RA/SA	ケーブル長 N 無し P 1m S 3m M 5m X [ ] 長さ指定 R [ ] ロボットケーブル	オプション 下記オプション 価格表参照
------	-----	---------------------------	--------------------------------	-----------------	--	---	---	---------------------------



(注) CEはオプションになります。



- POINT**  
選定上の注意
- ストロークの種類で ( ) が付いたもの (60, 80, 120, 200) は標準機種となります。
  - 最大把持力は両フィンガーの合計値となります。
  - 取付姿勢によっては注意が必要です。詳細は1-361ページをご参照ください。
  - 把持 (押付け) を行なう場合は速度が10mm/s固定となりますのでご注意ください。

## アクチュエータスペック

型式	モーター出力 (W)	減速比	停止時把持力 (N) (注1)	移動時定格把持力 (N) (注2)
RCS2-GR8-I-60-5-①-T2-②-③	60	1/5	22.5 (片側11.25)	31.3 (片側15.65)

記号説明 ① ストローク ② ケーブル長 ③ オプション  
(注1) 停止時負荷制限許容値です。  
(注2) フィンガー移動時の許容値です。

## ストロークと開閉最高速度

ストローク (mm)	最高速度 (mm/s)
20, 40, (60), (80), 100, (120), (200)	400
減速比 1/5	

(単位はmm/s)

## ストローク別価格表 (標準価格)

ストローク (mm)	標準価格
20	-
40	-
(60)	-
(80)	-
100	-
(120)	-
(200)	-

## ケーブル長価格表 (標準価格)

種類	ケーブル記号	T2
標準タイプ	P(1m)	-
	S(3m)	-
	M(5m)	-
長さ指定	X06(6m) ~ X10(10m)	-
	X11(11m) ~ X15(15m)	-
	X16(16m) ~ X20(20m)	-
ロボットケーブル	R01(1m) ~ R03(3m)	-
	R04(4m) ~ R05(5m)	-
	R06(6m) ~ R10(10m)	-
	R11(11m) ~ R15(15m)	-
	R16(16m) ~ R20(20m)	-

## オプション価格表 (標準価格)

名称	オプション記号	参照頁	標準価格
CE対応仕様	CE	5-254	-

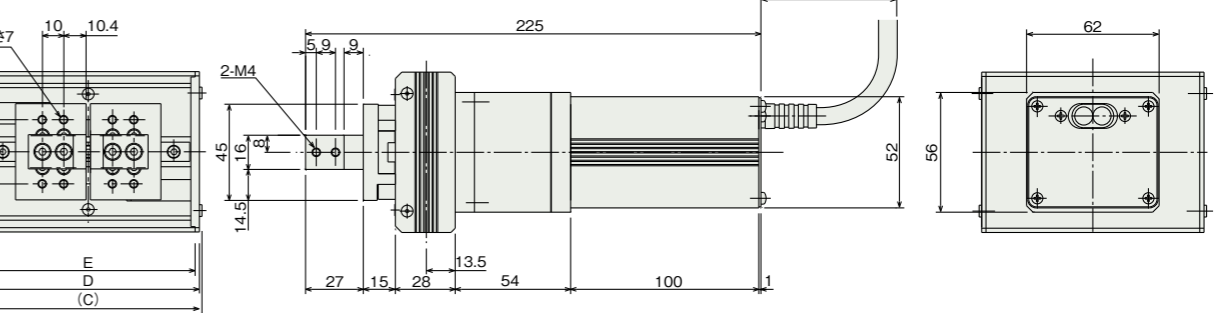
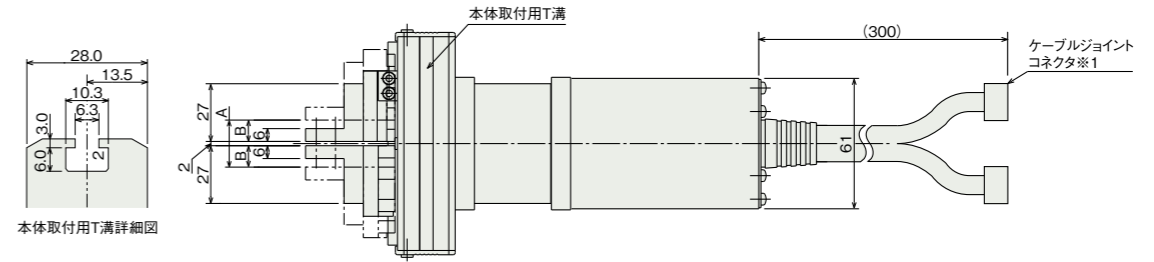
## アクチュエーター仕様

項目	内容
駆動方式	ラック&ピニオン
繰返し位置決め精度	±0.04mm
ロストモーション	片側0.7mm以下
ベース	材質 アルミ 白色アルマイト処理
静的許容モーメント	Ma: 5.1N・m Mb: 5.1N・m Mc: 10.4N・m
使用周囲温度・湿度	0 ~ 40℃, 85% RH以下 (結露無きこと)

## 寸法図

※1 モーターケーブル、エンコーダケーブルを接続します。ケーブルの詳細は1-257ページをご参照ください。  
※2 フィンガー取付プレート上タップが工数は片側当りです。また、標準ではフィンガをタップ2ヵ所使用して固定しています。  
※3 T溝の深さから最長で8mm。ボルトの長さは実用上取付部の厚さ+8mmとしてください。  
(注) スライダーは開側が原点になります。

CAD図面がホームページよりダウンロード出来ます。  
[www.iai-robot.co.jp](http://www.iai-robot.co.jp)



ナット	M6 Tナット(推奨)、または四角ナット
ボルト	M6×8 ※3

## ストローク別寸法・質量

ストローク	20	40	(60)	(80)	100	(120)	(200)
A	22	42	62	82	102	122	202
B	10	20	30	40	50	60	100
C	106.4	126.4	146.4	166.4	186.4	206.4	286.4
D	104	124	144	164	184	204	284
E	100	120	140	160	180	200	280
質量 (kg)	1.8	1.9	1.9	2.0	2.0	2.1	2.3

(注) ( ) 内ストロークは標準設定の為納期がかかります。

## 適応コントローラ

本ページのアクチュエーターは下記のコントローラで動作が可能です。ご使用になる用途に応じたタイプをご選択ください。

名称	外觀	最大接続可能軸数	電源電圧	制御方法													最大位置決め点数	標準価格	参照ページ	
				ポジショナー	パルス列	プログラム	ネットワーク ※選択			ECM										
MSCON-C		6	単相AC 100V/200V	-	-	-	●	●	●	●	-	-	●	●	-	-	-	256	-	7-199
SCON-CAL/CGAL		1		●	-	-	●	●	●	●	-	●	●	-	-	-	-	512 (ネットワーク仕様は768)	-	7-185
SCON-CB/CGB		1		●	●	-	●	●	●	●	●	●	●	-	-	-	-	512 (ネットワーク仕様は768)	-	7-145
SCON-LC/LCG		1		-	-	●	●	●	●	●	-	●	●	-	-	-	-	512 (ネットワーク仕様は768)	-	7-175
SSEL-CS		2		●	-	●	●	●	-	-	-	-	●	-	-	-	-	20000	-	7-231
XSEL-P/Q		6	単相AC200V 三相AC200V	-	-	●	●	●	-	-	-	●	-	-	-	-	20000	-	7-259	
XSEL-RA/SA		8		-	-	●	●	●	-	-	-	●	●	-	-	-	55000 (タイプにより異なります)	-	7-259	

(注) DV, CCなどのネットワーク略称記号については、7-15ページをご確認ください。

