

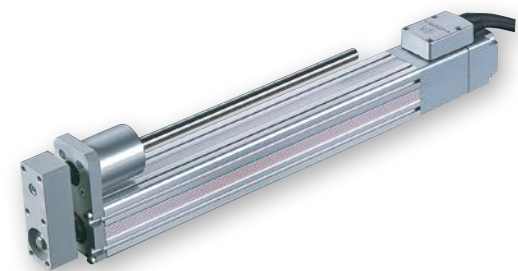
RCS2-RGS5C

シングルガイド付
モーター
本体幅 60mm
200V ACサーボモーター
60W
100W

■型式項目

RCS2 - RGS5C - WA - [] - [] - [] - **T2** - [] - []

シリーズ	タイプ	エンコーダ種類	モーター種類	リード	ストローク	対応コントローラー	ケーブル長	オプション
WA	バッテリーレスタイプ	WA1	60W サーマモーター 100W サーマモーター	16 16mm 8 8mm 4 4mm	50 50mm ? 300mm (50mmピッチ毎設定)	T2 SCON MSCON SSEL XSEL-P/Q XSEL-RA/SA	N 無し P 1m S 3m M 5m X 長さ指定 R ロボットケーブル	下記オプション 価格表参照



(注) CEはオプションになります。



高加減速対応

(注) 60W全機種と100Wリード4は除く

- POINT**
選定上の注意
- ストロークが長くなると、ボールねじの危険回転数の関係から最高速度が低下します。「ストロークと最高速度」にて希望するストロークの最高速度の確認をしてください。
 - 可搬質量は標準仕様が0.3G (リード4は0.2G)、高加減速仕様は1G (リード4は除く) で動作させた時の値です。(加減速度を落としても最大可搬質量は「メインスペック」の数値が上限となります。)
 - 動作条件 (搬送質量、加減速度等) によって、使用可能なデューティの目安は変化します。詳細は1-448ページをご確認ください。
 - 水平可搬質量は外付ガイドを併用し、ロッドに進行方向以外からの外力がかからない場合の数値です。付属のガイド単体で使用可能な質量は1-513ページの技術資料をご参照ください。
 - 取付姿勢によっては注意が必要です。詳細は1-379ページをご確認ください。
 - 構造上、原点逆仕様はできませんのでご注意ください。

■エンコーダ種類/ストローク別価格表 (標準価格)

ストローク (mm)	標準価格 モーターW数	
	60W	100W
50	-	-
100	-	-
150	-	-
200	-	-
250	-	-
300	-	-

■オプション価格表 (標準価格)

名称	オプション記号	参照頁	標準価格
コネクタケーブル取出方向変更	A2	2-1073	-
ブレーキ	B	2-1073	-
CE対応仕様	CE	2-1074	-
フット金具	FT	2-1078	-
ガイド取付方向変更	GS2~GS4	2-1082	-
指定グリース塗布仕様	G1/G3/G4	2-1082	-
高加減速対応(注1)	HA	2-1082	-

(注1) 60W全機種と100Wリード4は使用できません。

■メインスペック

項目	内容	内容					
		60W		100W			
モーター	出力(W)	16	8	4	16	8	4
リード	ボールねじリード(mm)	16	8	4	16	8	4
	可搬質量	12	25	50	15	30	60
	最高速度(mm/s)	800	400	200	800	400	200
水平	速度/加減速度	0.3	0.3	0.2	0.3	0.3	0.2
	定格加減速度(G)	0.3	0.3	0.2	0.3	0.3	0.2
	最高加減速度(G)	0.3	0.3	0.2	0.3	0.3	0.2
垂直	可搬質量	1.3	4.3	10.8	2.8	8.3	17.3
	最高速度(mm/s)	800	400	200	800	400	200
	速度/加減速度	0.3	0.3	0.2	0.3	0.3	0.2
推力	定格推力(N)	63.8	127.5	255.1	105.8	212.7	424.3
	ブレーキ仕様	無励磁作動電磁ブレーキ					
	ブレーキ保持力(kgf)	1.3	4.3	10.8	2.8	8.3	17.3
ストローク	最小ストローク(mm)	50	50	50	50	50	50
	最大ストローク(mm)	300	300	300	300	300	300
	ストロークピッチ(mm)	50	50	50	50	50	50

■ケーブル長価格表 (標準価格)

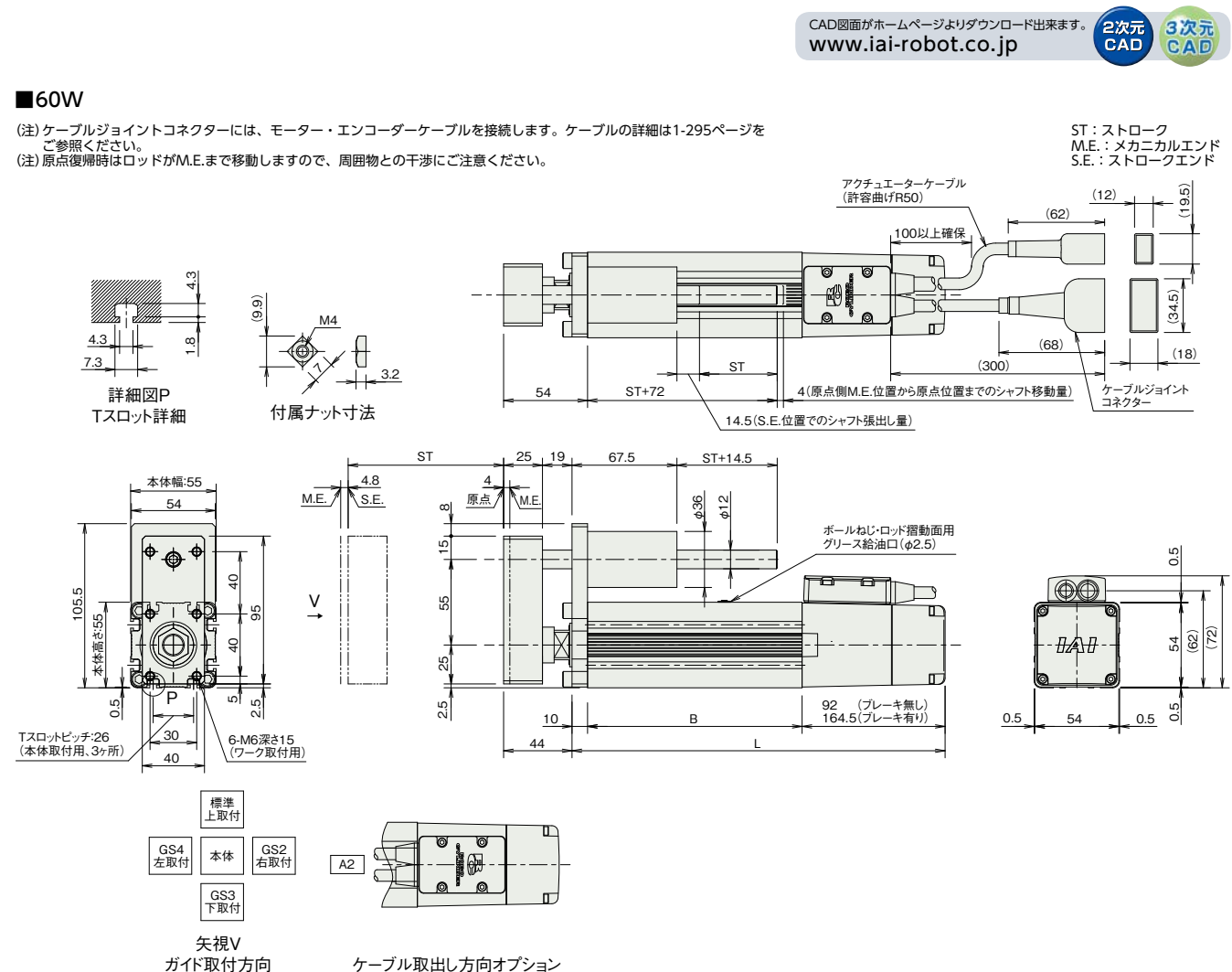
種類	ケーブル記号	T2
標準タイプ	P(1m)	-
	S(3m)	-
	M(5m)	-
長さ指定	X06(6m) ~ X10(10m)	-
	X11(11m) ~ X15(15m)	-
	X16(16m) ~ X20(20m)	-
	R01(1m) ~ R03(3m)	-
	R04(4m) ~ R05(5m)	-
	R06(6m) ~ R10(10m)	-
ロボットケーブル	R11(11m) ~ R15(15m)	-
	R16(16m) ~ R20(20m)	-

■ストロークと最高速度

ストローク	50~250 (50mm毎)	300 (mm)
リード		
16	800	755
8	400	377
4	200	188

(単位はmm/s)

■寸法図



■ストローク別寸法

L	ストローク	50	100	150	200	250	300
		ブレーキ無し	240	290	340	390	440
	ブレーキ有り	312.5	362.5	412.5	462.5	512.5	562.5
	B	138	188	238	288	338	388

■ストローク別質量

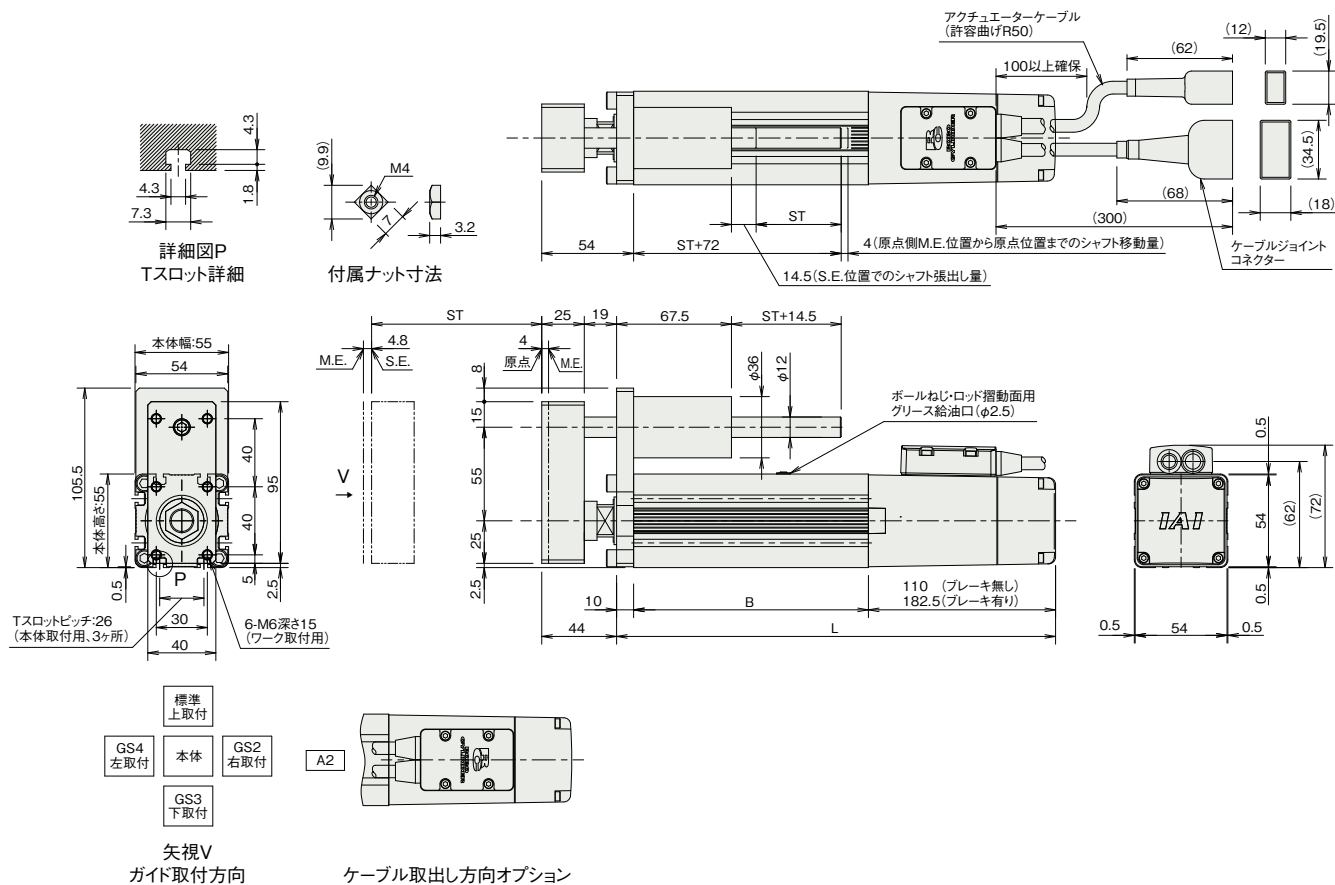
質量 (kg)	ストローク	50	100	150	200	250	300
		ブレーキ無し	2.5	2.8	3.2	3.6	3.9
	ブレーキ有り	2.8	3.1	3.5	3.9	4.2	4.6

■100W

(注) ケーブルジョイントコネクタには、モーター・エンコーダケーブルを接続します。ケーブルの詳細は1-295ページをご参照ください。

(注) 原点復帰時はロッドがM.E.まで移動しますので、周囲物との干渉にご注意ください。

ST: ストローク
M.E.: メカニカルエンド
S.E.: ストロークエンド



■ストローク別寸法

ストローク		50	100	150	200	250	300
L	ブレーキ無し	258	308	358	408	458	508
	ブレーキ有り	330.5	380.5	430.5	480.5	530.5	580.5
B		138	188	238	288	338	388

■ストローク別質量

ストローク		50	100	150	200	250	300
質量 (kg)	ブレーキ無し	2.5	2.8	3.2	3.6	3.9	4.3
	ブレーキ有り	2.8	3.1	3.5	3.9	4.2	4.6

■適応コントローラ

本ページのアクチュエータは下記のコントローラで動作が可能です。ご使用になる用途に応じたタイプをご選択ください。

名称	外観	最大接続可能軸数	電源電圧	制御方法											最大位置決め点数	標準価格	参照ページ		
				ポジショナー	パルス列	プログラム	ネットワーク ※選択						ECM						
				DV	CC	PR	CN	ML	ML3	EC	EP	PRT	SSN	ECM					
MSCON-C		6	単相AC 100V/200V	-	-	-	●	●	●	●	-	-	●	●	-	-	256	-	6-161
SCON-CAL/CGAL		1		●	-	-	●	●	●	●	-	●	●	●	-	-	512 (ネットワーク仕様は768)	-	6-147
SCON-CB/CGB		1		●	●	-	●	●	●	●	●	●	●	-	-	512 (ネットワーク仕様は768)	-	6-109	
SCON-LC/LCG		1		-	-	●	●	●	●	●	-	●	●	●	-	-	512 (ネットワーク仕様は768)	-	6-137
SSEL-CS		2		●	-	●	●	●	-	-	-	●	-	-	-	-	20000	-	6-191
XSEL-P/Q		6	単相AC200V 三相AC200V	-	-	●	●	●	-	-	-	●	-	-	-	-	20000	-	6-217
XSEL-RA/SA		8		-	-	●	●	●	-	-	-	●	●	-	-	-	55000 (タイプにより異なります)	-	6-217

(注) DV, CCなどのネットワーク略称記号については、6-13ページをご確認ください。