

# RCS2-SA6D

簡易防塵  
モーター  
ストレー  
本体幅  
60mm  
200V  
ACサーボ  
モーター  
30W

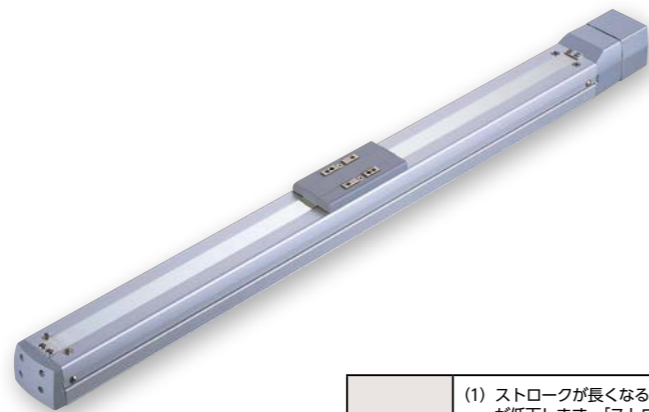
■型式項目

**RCS2 - SA6D - 30 - T2**

シリーズ	タイプ	エンコーダー種類	モーター種類	リード	ストローク	選定コントローラー	ケーブル長	オプション
I	A	1 インクリメンタル 2 アブソリュート	30 サーボモーター 30W	12 12mm 6 6mm 3 3mm	50 50mm 600 600mm (50mmピッチ毎設定)	T2 SCON MSCON SSEL XSEL-P/Q XSEL-RA/SA	N 無し P 1m S 3m M 5m X 長さ指定 R ロボットケーブル	下記オプション 価格表参照



(注) CEはオプションになります。



- POINT**  
選定上の注意
- ストロークが長くなるとボールねじの危険回転数の関係から最高速度が低下します。「ストロークと最高速度」にて希望するストロークの最高速度を確認してください。
  - 可搬質量は加速度 0.3G (リード 3 は 0.2G) で動作させた時の値で、加速度の上限となります。
  - 動作条件 (搬送質量、加減速度等) によって、使用可能なデューティの目安は変化します。詳細は 1-448ページをご確認ください。
  - 張出し負荷長の目安は、 $M_a \cdot M_b \cdot M_c$  方向 220mm 以下です。張出し負荷長は 1-104ページの図をご確認ください。
  - 取付姿勢によっては注意が必要です。詳細は 1-379ページをご確認ください。

## アクチュエータースペック

### リードと可搬質量

型式	モーター出力 (W)	リード (mm)	最大可搬質量		定格推力 (N)	ストローク (mm)
			水平 (kg)	垂直 (kg)		
RCS2-SA6D-①-30-12-②-T2-③-④	30	12	6	1.5	24.2	50~600 (50mm毎)
RCS2-SA6D-①-30-6-②-T2-③-④		6	12	3	48.4	
RCS2-SA6D-①-30-3-②-T2-③-④		3	18	6	96.8	

記号説明 ① エンコーダー種類 ② ストローク ③ ケーブル長 ④ オプション

### ストロークと最高速度

ストローク	ストローク			
	50~450 (50mm毎)	500 (mm)	550 (mm)	600 (mm)
リード				
12	800	760	640	540
6	400	380	320	270
3	200	190	160	135

(単位はmm/s)

### エンコーダー種類/ストローク別価格表 (標準価格)

ストローク (mm)	標準価格	
	インクリメンタル	アブソリュート
50	-	-
100	-	-
150	-	-
200	-	-
250	-	-
300	-	-
350	-	-
400	-	-
450	-	-
500	-	-
550	-	-
600	-	-

### ケーブル長価格表 (標準価格)

種類	ケーブル記号		T2
	標準タイプ		
標準タイプ	P(1m)		-
	S(3m)		-
	M(5m)		-
長さ指定	X06(6m) ~ X10(10m)		-
	X11(11m) ~ X15(15m)		-
	X16(16m) ~ X20(20m)		-
	R01(1m) ~ R03(3m)		-
ロボットケーブル	R04(4m) ~ R05(5m)		-
	R06(6m) ~ R10(10m)		-
	R11(11m) ~ R15(15m)		-
	R16(16m) ~ R20(20m)		-

### アクチュエーター仕様

項目	内容
駆動方式	ボールねじ φ10mm 転造C10
繰返し位置決め精度	±0.02mm
ロストモーション	0.1mm以下
ベース	材質 アルミ 白色アルマイト処理
静的許容モーメント	Ma: 38.3N・m Mb: 54.7N・m Mc: 81.0N・m
動的許容モーメント (注1)	Ma: 11.6N・m Mb: 16.6N・m Mc: 24.6N・m
使用周囲温度・湿度	0~40℃、85% RH以下 (結露無きこと)

(注1) 基準定格寿命5,000kmの場合です。走行寿命は運転条件、取付状態によって異なります。1-360ページにて走行寿命をご確認ください。

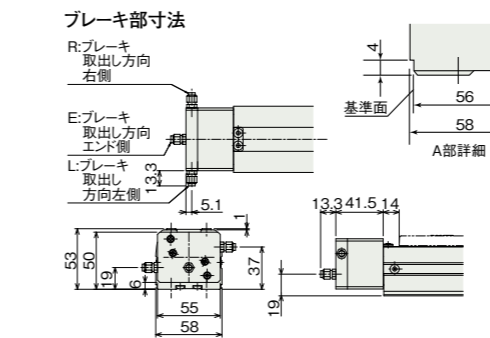
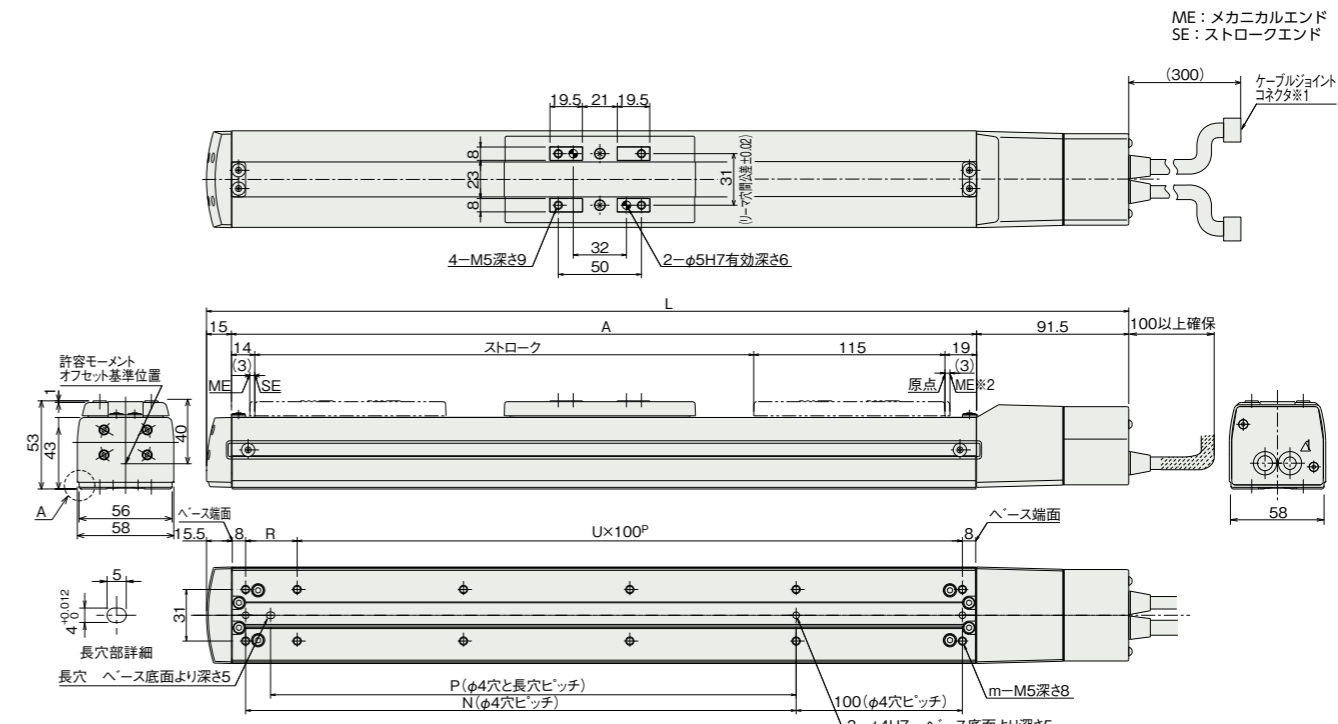
### オプション価格表 (標準価格)

名称	オプション記号	参照頁	標準価格
ブレーキ (配線エンド側出し)	BE	2-1073	-
ブレーキ (配線左側出し)	BL	2-1073	-
ブレーキ (配線右側出し)	BR	2-1073	-
CE対応	CE	2-1074	-
指定グリース塗布仕様	G1/G3/G4	2-1082	-
原点逆仕様	NM	2-1087	-
スライダ部ローラー仕様	SR	2-1090	-

## 寸法図

※1 モーター・エンコーダーケーブルを接続します。ケーブルの詳細は1-295ページをご参照ください。  
 ※2 原点復帰を行った場合はスライダがMEまで移動しますので周囲物との干渉にご注意ください。  
 (注) ブレーキ有りは全長(L)が26.5mm (配線エンド側取出は39.8mm)、質量が0.3kgアップします。

CAD図面がホームページよりダウンロード出来ます。  
[www.iai-robot.co.jp](http://www.iai-robot.co.jp) **2次元 CAD**



### ストローク別寸法・質量

ストローク	50	100	150	200	250	300	350	400	450	500	550	600
L	304.5	354.5	404.5	454.5	504.5	554.5	604.5	654.5	704.5	754.5	804.5	854.5
A	198	248	298	348	398	448	498	548	598	648	698	748
N	81	131	181	231	281	331	381	431	481	531	581	631
P	66	116	166	216	266	316	366	416	466	516	566	616
R	81	31	81	31	81	31	81	31	81	31	81	31
U	1	2	2	3	3	4	4	5	5	6	6	7
m	6	8	8	10	10	12	12	14	14	16	16	18
質量 (kg)	1.3	1.5	1.7	1.9	2.1	2.3	2.5	2.7	2.9	3.1	3.3	3.5

### 適応コントローラー

本ページのアクチュエーターは下記のコントローラーで動作が可能です。ご使用になる用途に応じたタイプをご選択ください。

名称	外觀	最大接続可能軸数	電源電圧	制御方法													最大位置決め点数	標準価格	参照ページ
				ポジショナー	パルス列	プログラム	ネットワーク ※選択												
				DV	CC	PR	CN	ML	ML3	EC	EP	PRT	SSN	ECM					
MSCON-C		6	単相AC 100V/200V	-	-	-	●	●	●	●	-	-	●	●	-	-	256	-	6-161
SCON-CAL/CGAL		1		●	-	-	●	●	●	●	-	●	●	-	-	-	512 (ネットワーク仕様は768)	-	6-147
SCON-CB/CGB		1		●	●	-	●	●	●	●	●	●	-	-	-	-	512 (ネットワーク仕様は768)	-	6-109
SCON-LC/LCG		1		-	-	●	●	●	●	●	-	●	●	-	-	-	512 (ネットワーク仕様は768)	-	6-137
SSEL-CS		2		●	-	●	●	●	-	-	-	●	-	-	-	-	20000	-	6-191
XSEL-P/Q		6		-	-	●	●	●	●	-	-	●	-	-	-	-	20000	-	6-217
XSEL-RA/SA		8		-	-	●	●	●	●	-	-	●	-	-	-	-	55000 (タイプにより異なります)	-	6-217

(注) DV、CCなどのネットワーク略称記号については、6-13ページをご確認ください。

