

RCS2-SRGS7BD

シングルガイド付
モーターストレート
本体幅 80mm
200V ACサーボモーター
60W 100W 150W

■型式項目

RCS2 - SRGS7BD - I - T2

シリーズ	タイプ	エンコーダー種類 I インクリメンタル	モーター種類 60 サーボモーター 100 サーボモーター 150 サーボモーター	リード 16 16mm 8 8mm 4 4mm	ストローク 50 50mm 300 300mm (50mmピッチ毎設定)	対応コントローラー T2 SCON SSEL XSEL-P/Q	ケーブル長 N 無し P 1m S 3m M 5m X 長さ指定 R ロボットケーブル	オプション 下記オプション 価格表参照
------	-----	-------------------------	--	----------------------------------	---	--	---	---------------------------



- POINT**
選定上の注意
- 定格加速度で動作させた場合は、定格加速時の可搬質量が最大可搬質量となります。
 - 最大加速度で動作させた場合は、最大加速時の可搬質量が最大可搬質量となります。
 - 動作条件（搬送質量、加減速度等）によって、使用可能なデューティの目安は変化します。詳細は1-448ページをご確認ください。
 - 水平可搬質量は外付ガイドを併用した場合です。付属のガイド単体で使用可能な質量は1-513ページの技術資料をご参照ください。
 - 取付姿勢によっては注意が必要です。詳細は1-379ページをご参照ください。
 - 構造上、原点逆仕様はできませんのでご注意ください。

(注) 上写真はガイド上取付仕様(標準)です。

ストローク別価格表(標準価格)

ストローク (mm)	標準価格 モーターW数		
	60W	100W	150W
50	-	-	-
100	-	-	-
150	-	-	-
200	-	-	-
250	-	-	-
300	-	-	-

オプション価格表(標準価格)

名称	オプション記号	参照頁	標準価格
コネクタケーブル取出方向変更	A1~A3	2-1073	-
ブレーキ	B	2-1073	-
フット金具	FT	2-1078	-
ガイド取付方向変更	GS2~GS4	2-1082	-
指定グリース塗布仕様	G1/G3/G4	2-1082	-
ロッド先端延長仕様	RE	2-1089	-

メインスペック

項目	内容	60W			100W			150W		
		16	8	4	16	8	4	16	8	4
モーター	出力(W)	16	8	4	16	8	4	16	8	4
リード	ボールねじリード(mm)	16	8	4	16	8	4	16	8	4
	可搬質量	5	10	20	10	22	40	15	35	55
水平	最高速度(mm/s)	800	400	200	800	400	200	800	400	200
	速度/加減速度	0.25	0.15	0.05	0.3	0.2	0.1	0.3	0.2	0.1
	定格加減速度(G)	0.35	0.25	0.15	0.4	0.3	0.2	0.4	0.3	0.2
	最高加減速度(G)	0.35	0.25	0.15	0.4	0.3	0.2	0.4	0.3	0.2
垂直	可搬質量	1.5	4.5	9.5	3	8.5	19	6	14	22
	最高速度(mm/s)	800	400	200	800	400	200	800	400	200
	速度/加減速度	0.25	0.15	0.05	0.3	0.2	0.1	0.3	0.2	0.1
	定格加減速度(G)	0.35	0.25	0.15	0.4	0.3	0.2	0.4	0.3	0.2
推力	最高加減速度(G)	0.35	0.25	0.15	0.4	0.3	0.2	0.4	0.3	0.2
	定格推力(N)	63.4	126.8	253.7	103.5	207.0	413.9	156.9	313.8	627.5
ブレーキ	ブレーキ仕様	無励磁作動電磁ブレーキ								
	ブレーキ保持力(kgf)	1.5	4.5	9.5	3	8.5	19	6	14	22
ストローク	最小ストローク(mm)	50	50	50	50	50	50	50	50	50
	最大ストローク(mm)	300	300	300	300	300	300	300	300	300
	ストロークピッチ(mm)	50	50	50	50	50	50	50	50	50

ケーブル長価格表(標準価格)

種類	ケーブル記号	T2	
標準タイプ	P(1m)	-	
	S(3m)	-	
	M(5m)	-	
長さ指定	X06(6m) ~ X10(10m)	-	
	X11(11m) ~ X15(15m)	-	
	X16(16m) ~ X20(20m)	-	
	R01(1m) ~ R03(3m)	-	
	R04(4m) ~ R05(5m)	-	
ロボットケーブル	R06(6m) ~ R10(10m)	-	
	R11(11m) ~ R15(15m)	-	
	R16(16m) ~ R20(20m)	-	

項目	内容
駆動方式	ボールねじ φ12mm 転造C10
繰返し位置決め精度	±0.02mm
ロストモーション	0.1mm以下
ロッド	φ35mm 材質:アルミ 白色アルマイト処理
ロッド不回転精度	±0.1度
使用周囲温度・湿度	0~40℃、Max85%RH以下(結露なきこと)
保護等級	IP30
耐振動・耐衝撃	4.9m/s ² 100Hz以下
海外対応規格	RoHS指令
モーター種類	ACサーボモーター
エンコーダー種類	インクリメンタル
エンコーダーパルス数	3072 pulse/rev
納期	ホームページ[納期照会]に記載

ストロークと最高速度

リード	ストローク	50~300 (50mm毎)
16		800
8		400
4		200

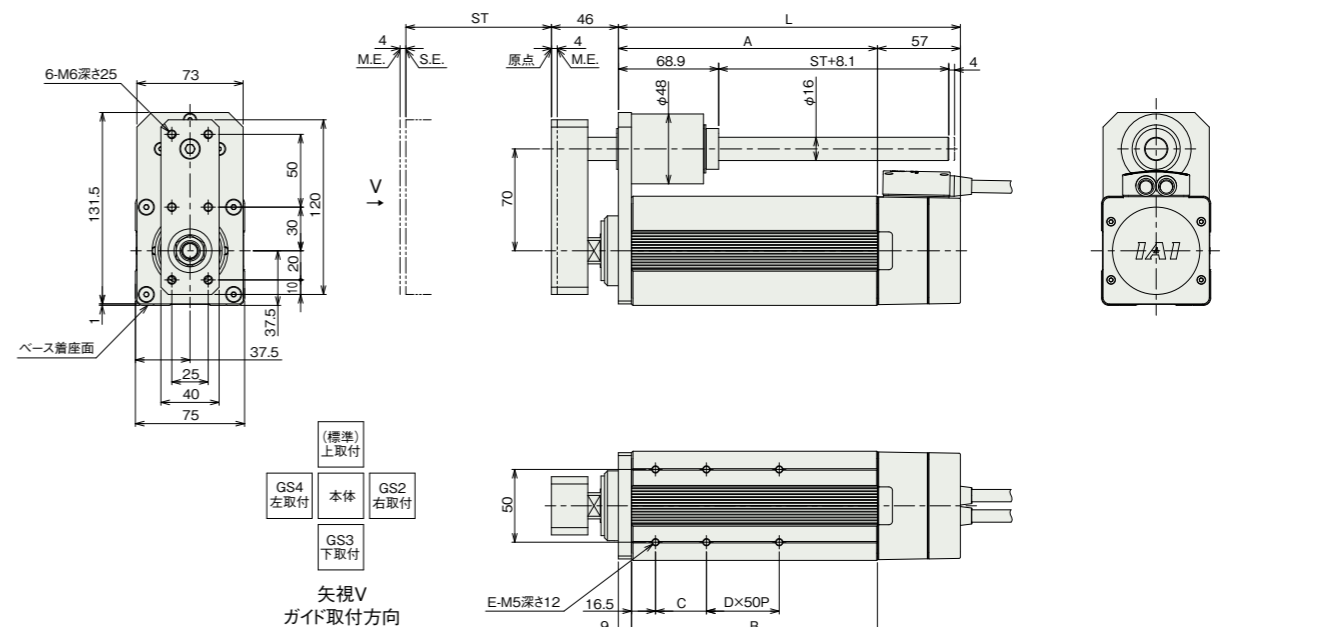
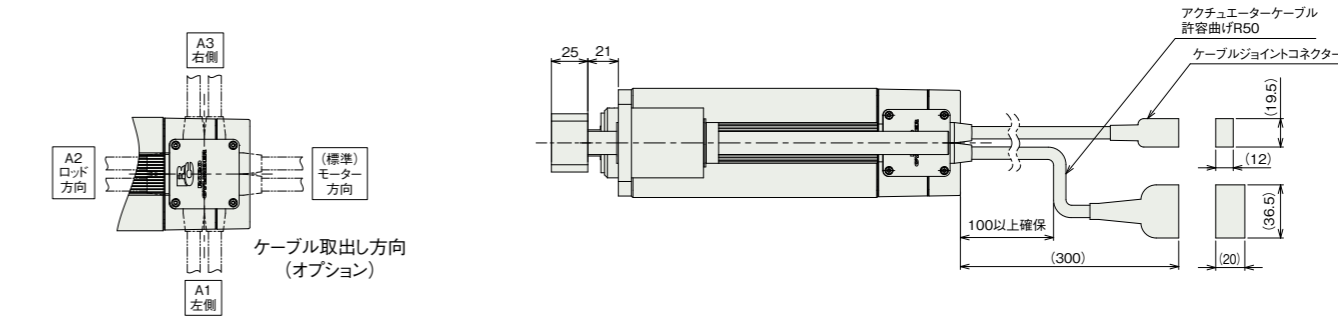
(単位はmm/s)

寸法図

標準仕様

- (注) ケーブルジョイントコネクタには、モーター・エンコーダーケーブルを接続します。ケーブルの詳細は1-295ページをご参照ください。
- (注) 原点復帰時はロッドがM.E.まで移動しますので、周囲物との干渉にご注意ください。
- (注) 前進・後退作業による思慮防止のため、本体側面にスリットが設けられています。そこから粉塵が本体内部に入る恐れがありますので、粉塵の多い環境での使用はご注意ください。

ST: ストローク
M.E.: メカニカルエンド
S.E.: ストロークエンド



ストローク別寸法

L	ストローク	50	100	150	200	250	300
		60W	135	185	235	285	335
A	100W	142	185	235	285	335	385
	150W	154	185	235	285	335	385
	60W	78	128	178	228	278	328
B	100W	85	128	178	228	278	328
	150W	97	128	178	228	278	328
	60W	69	119	169	219	269	319
C	100W	76	119	169	219	269	319
	150W	88	119	169	219	269	319
	60W	25	35	35	35	35	35
D		0	0	1	2	3	4
E		4	4	6	8	10	12

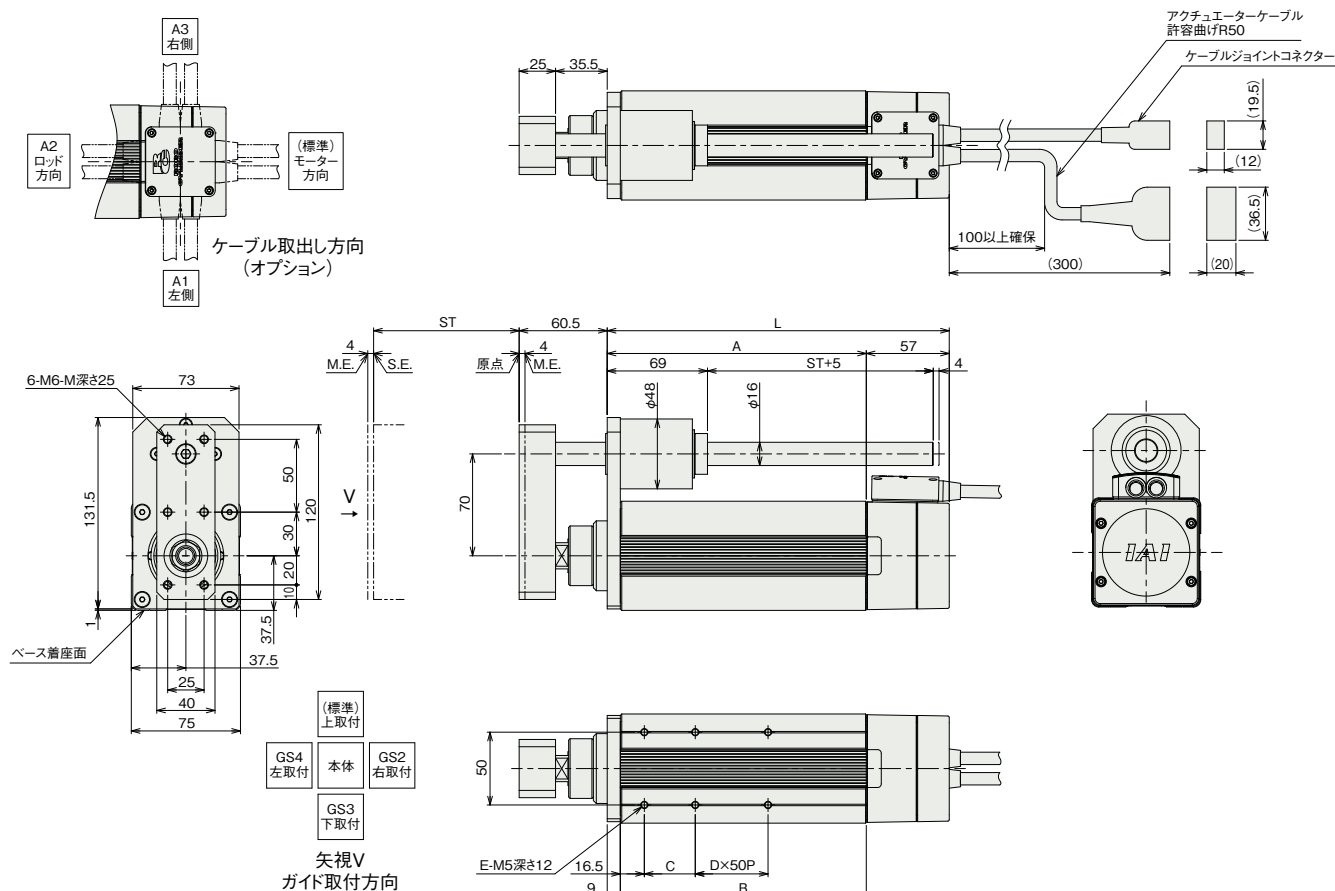
ストローク別質量

質量(kg)	ストローク	50	100	150	200	250	300
		ブレーキ無し(60W)	3.5	4.1	4.8	5.4	6.1
ブレーキ無し(100W)	3.7	4.3	4.9	5.6	6.2	6.9	
ブレーキ無し(150W)	4.0	4.5	5.1	5.8	6.4	7.1	
ブレーキ有り(60W)	3.8	4.4	5.1	5.7	6.4	7.0	
ブレーキ有り(100W)	4.0	4.6	5.2	5.9	6.5	7.2	
ブレーキ有り(150W)	4.3	4.8	5.4	6.1	6.7	7.4	

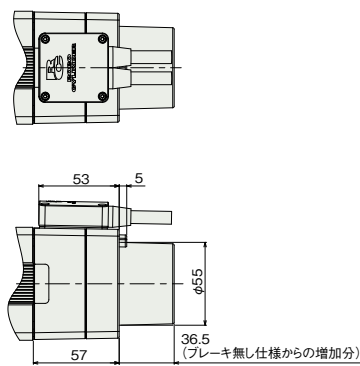
■ロッド先端延長仕様

(注) ケーブルジョイントコネクタには、モーター・エンコーダケーブルを接続します。ケーブルの詳細は1-295ページをご参照ください。
 (注) 原点復帰時はロッドがM.E.まで移動しますので、周囲物との干渉にご注意ください。
 (注) 前進・後退作業による息継ぎ防止のため、本体側面にスリットが設けられています。そこから粉塵が本体内部に入る恐れがありますので、粉塵の多い環境での使用はご注意ください。

ST: ストローク
 M.E.: メカニカルエンド
 S.E.: ストロークエンド



■ブレーキ有り



■ストローク別寸法

ストローク		50	100	150	200	250	300
L	60W	135	185	235	285	335	385
	100W	142	185	235	285	335	385
	150W	154	185	235	285	335	385
A	60W	78	128	178	228	278	328
	100W	85	128	178	228	278	328
	150W	97	128	178	228	278	328
B	60W	69	119	169	219	269	319
	100W	76	119	169	219	269	319
	150W	88	119	169	219	269	319
C		25	35	35	35	35	35
D		0	0	1	2	3	4
E		4	4	6	8	10	12

■ストローク別質量

ストローク		50	100	150	200	250	300
質量 (kg)	ブレーキ無し(60W)	3.5	4.1	4.8	5.4	6.1	6.7
	ブレーキ無し(100W)	3.7	4.3	4.9	5.6	6.2	6.9
	ブレーキ無し(150W)	4.0	4.5	5.1	5.8	6.4	7.1
	ブレーキ有り(60W)	3.8	4.4	5.1	5.7	6.4	7.0
	ブレーキ有り(100W)	4.0	4.6	5.2	5.9	6.5	7.2
	ブレーキ有り(150W)	4.3	4.8	5.4	6.1	6.7	7.4

■適応コントローラー

本ページのアクチュエーターは下記のコントローラーで動作が可能です。ご使用になる用途に応じたタイプをご選択ください。

名称	外観	最大接続可能軸数	電源電圧	制御方法											最大位置決め点数	標準価格	参照ページ	
				ポジショナー	パルス列	プログラム	ネットワーク ※選択											
				DV	CC	PR	CN	ML	ML3	EC	EP	PRT	SSN	ECM				
SCON-CB/CGB		1	単相AC 100V/200V	●	●	-	●	●	●	●	●	●	●	-	-	512 (ネットワーク仕様は768)	-	6-109
SCON-LC/LCG		1		●	●	●	●	●	-	●	●	●	-	-	512 (ネットワーク仕様は768)	-	6-137	
SSEL-CS		2	単相AC200V 三相AC200V	●	-	●	●	●	-	-	●	-	-	-	20000	-	6-191	
XSEL-P/Q		6		-	-	●	●	●	-	-	-	●	-	-	20000	-	6-217	

(注) DV, CCなどのネットワーク略称記号については、6-13ページをご確認ください。
 (注) XSEL-P/Qの5、6軸目は接続できません。